

MANUALE UTENTE Estensore HDMI su cavo singolo UTP categoria 5e/6 TCP/IP 1080p (fino a 120 metri) con IR LKEXT17

Gentile cliente, grazie per aver acquistato questo prodotto. Per ottenere le migliori prestazioni in sicurezza leggere le istruzioni attentamente prima di connettere, usare o regolare il prodotto. Tenere il manuale di istruzioni.

1.0 Introduzione

Il video estensore HDMI permette di estendere il segnale HDMI o DVI (usando un adattatore HDMI-DVI, non incluso) fino a 120 metri in video Full HD, con un singolo cavo di rete categoria 6.

Una soluzione ideale per condividere un monitor, TV o un proiettore in una rete LAN, in modo che anche una sorgente video distante dalla base possa essere connessa.

Grazie ai sensori infrarossi inclusi si può controllare la TV sia dalla postazione remota sia dalla postazione di base.

2.0 Caratteristiche

- Dispone di 3 modi di estensione: Simple mode, Allocation mode e Infinite mode.
- Segue lo standard TCP/IP
- Supporta risoluzioni fino a 480p/720p/1080i/1080p
- Supporta una larghezza di banda video a 1.65 Gbps / 165 Mhz per canale (4.95 Gbps tutti i canali)
- Cavi di categoria 5e/6 secondo lo standard IEEE-568B
- Supporta 3D
- Supporta IR return, che consente di controllare la sorgente video dal video di destinazione.

3.0 Specifiche

Segnale di input: HDMI

Segnale di input video: 0.5-1.0 volt/p-p

Output video: segnale HDMI

Distanza di trasmissione (via cavo cat. 6): 120 m @ 1080p

Gamma di frequenza verticale: 50/60 Hz

Ampiezza di banda video amplificatore: fino a 1.56 Gbps / 165 Mhz

Interlacciamento (50 & 60 Hz): 480i, 576i, 1080i

Progressive (50 & 60 Hz): 480p, 576p, 720p, 1080p

Temperatura operativa: da 0 a 50 gradi

Umidità operativa: da 10 % a 80% RH (senza condensazione)

Temperatura di stoccaggio: da -10 a +80 gradi

Umidità di stoccaggio: da 5% a 90% RH (senza condensazione)

Alimentazione: 5V DC @ 2A




Consumo di corrente: 8W

Certificazioni dell'estensore: FCC, CE, RoHS

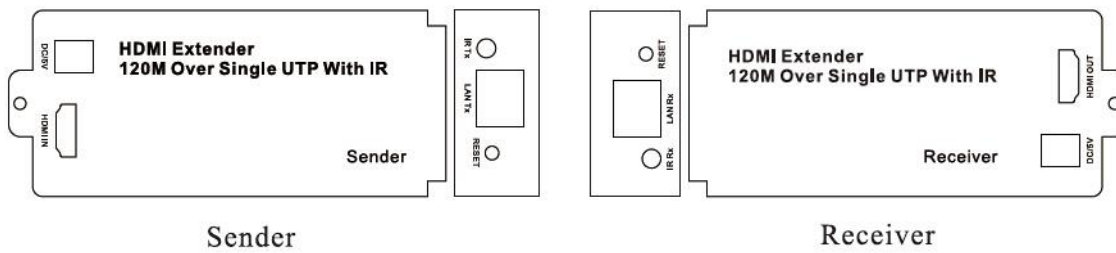
Certificazioni dell'alimentatore: CE, FCC, RoHS

4.0 Contenuto della confezione

- 1) Unità trasmittente x 1
- 2) Unità ricevente x 1
- 3) Manuale x 1
- 4) Estensore IR – Trasmittente x 1
- 5) Estensore IR – Ricevente x 1
- 6) Adattatore corrente 5V DC x 2
- 7) Staffe di montaggio x 4

	Questo simbolo indica pericoli specifici connessi con l'utilizzo, il funzionamento e i comandi.
	Il prodotto deve essere usato e può funzionare solo in interni senza troppa umidità. Il prodotto teme l'umidità e non deve venire a contatto con liquidi, c'è pericolo di morte per scosse elettriche!
	Smaltimento I dispositivi elettronici sono materiali riciclabili e non devono essere smaltiti tra i rifiuti domestici. Alla fine della sua durata in servizio, il prodotto deve essere smaltito in conformità alle disposizioni di legge vigenti. In questo modo si rispettano gli obblighi di legge contribuendo al contempo alla tutela ambientale.

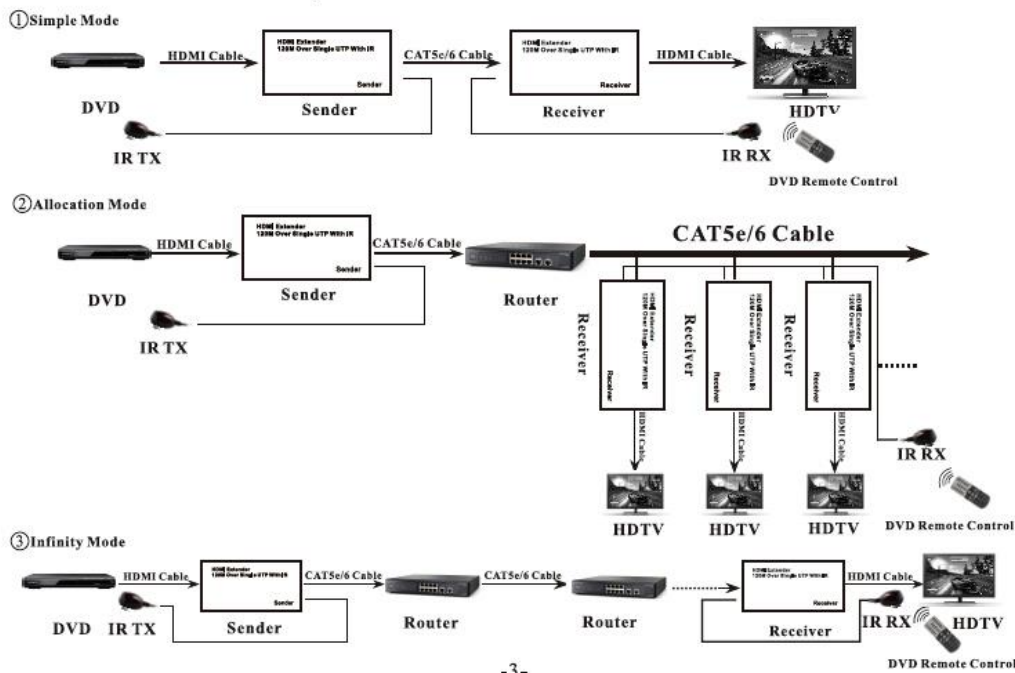
5.0 Descrizione del pannello



Sender

Receiver

6.0 Connessioni e Operatività



-3-

Questo manuale corrisponde allo stato tecnico al momento della stampa. La società si riserva il diritto di apportare modifiche in termini di tecnologia e attrezzature. I termini HDMI e HDMI logo sono marchi o marchi registrati di HDMI Licensing LLC negli Stati Uniti e in altri paesi.

© Copyright 2018

IS_LKSHDMI314-LKSHDMI514_1118_R02

Avvertenze per la sicurezza



Leggere con attenzione le istruzioni per l'uso e rispettare tutte le avvertenze per la sicurezza. Si declina la responsabilità per eventuali danni a cose e persone risultanti dalla mancata osservanza delle presenti disposizioni di sicurezza e modalità di utilizzo conforme indicate in queste istruzioni per l'uso

- Rispettare le istruzioni per l'uso e le avvertenze di sicurezza per l'uso di altri dispositivi a cui viene connesso il prodotto
- Maneggiare il prodotto con cautela; eventuali colpi, urti o cadute potrebbero danneggiarlo
- Non sottoporre il prodotto ad alcuna sollecitazione meccanica
- Questo prodotto non è un giocattolo. Tenere lontano il dispositivo e il materiale di imballaggio da bambini con età inferiore a 6 anni e animali domestici.
- Evitare il contatto del prodotto con: forti vibrazioni, eccessiva umidità, vapori, gas, liquidi, solventi infiammabili, temperature estreme, luce solare diretta.
- Assicurarsi che il cavo sia integro e non danneggiato prima del suo utilizzo.
- Il connettore HDMI va scollegato dalla porta utilizzando sempre le superfici isolate: non scollegarlo tirandolo per il cavo.
- Nel caso il prodotto sia danneggiato, non funzioni correttamente, sia stato conservato a lungo a condizioni ambientali sfavorevoli oppure esposto a forti sollecitazioni dovute al trasporto, disattivare il prodotto evitando che possa essere utilizzato in modo non intenzionale in quanto il suo uso sicuro non è più garantito.
- Consultare sempre un esperto in caso di dubbi sul funzionamento, sulla sicurezza o le modalità di collegamento del prodotto.
- I lavori di manutenzione adattamento e riparazione devono essere eseguiti esclusivamente da un esperto o un negozio specializzato
- In caso di dubbi o domande che non trovano risposta in queste istruzioni per l'uso, contattare il servizio clienti tecnico oppure altri specialisti.