

NOTA: raccomandiamo che questo prodotto sia installato da personale professionale. In caso ci siano dubbi sull'installazione, contattate il rivenditore per assistenza.

Attrezzi richiesti per l'installazione:

Trapano elettrico con punta per muri 10 mm.

Cacciavite a stella

IMPORTANTE:

Per ragioni di sicurezza il soffitto o il muro dove viene installato la staffa deve essere in grado di supportare il peso combinato del supporto e del dispositivo: altrimenti la struttura deve essere rinforzata.


Sono necessarie almeno due persone per l'installazione. Non si raccomanda l'installazione da parte di una sola persona.

Assicuratevi che nel muro dove viene installata la staffa non passino cavi elettrici, condutture di acqua o tubi del gas.


Durante l'installazione indossare protezioni adeguate.

Assicuratevi che questi accessori siano inclusi nella confezione:

(A) Viti da muro M6x50 x 4 

(B) Tasselli da muro x 4 

(C) Bullone M8x12x8 

(D) Distanziatore x 8 

(E) Bullone M6x12x4 

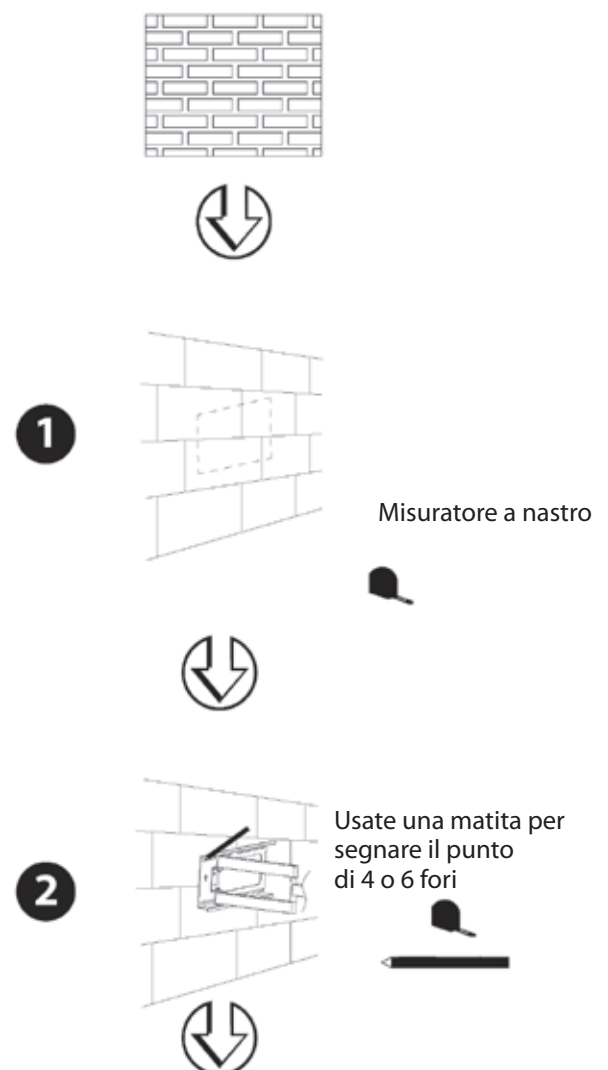
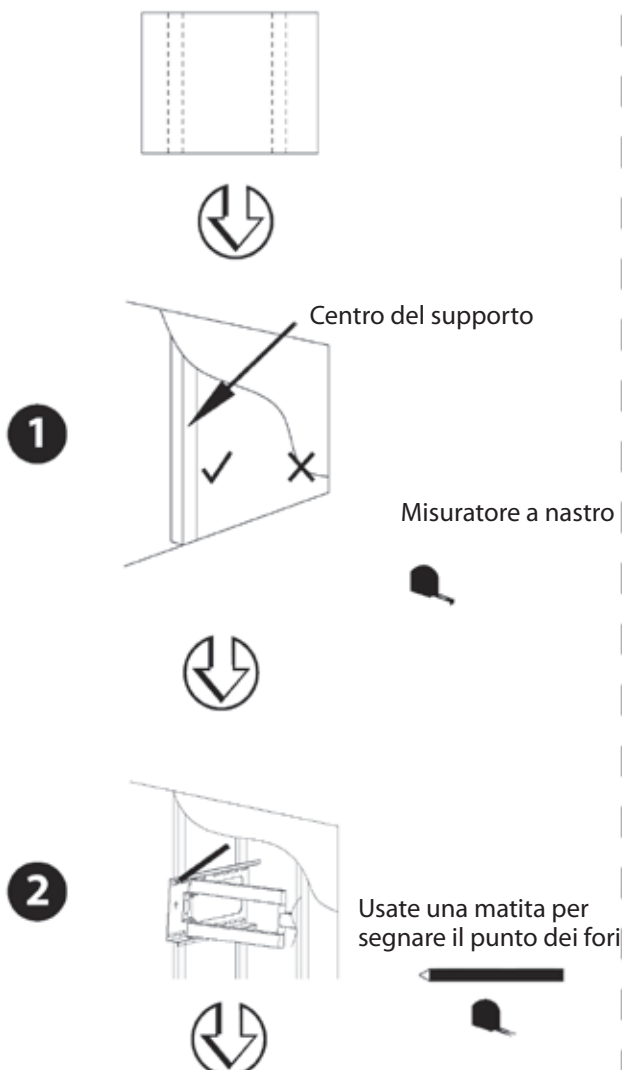
(F) Bullone M4x12x4 

(G) Chiave a Brugola 

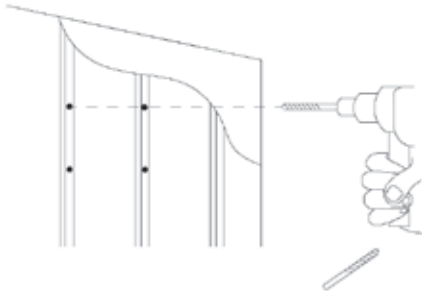
Installazione della staffa a muro

Installazione su cartongesso

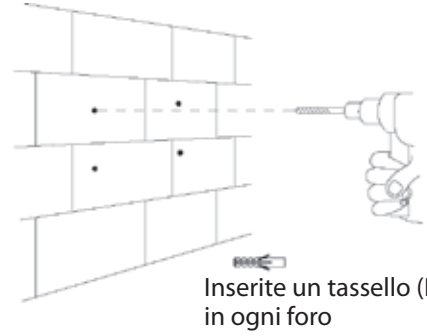
Installazione su calcestruzzo o mattoni



3



3



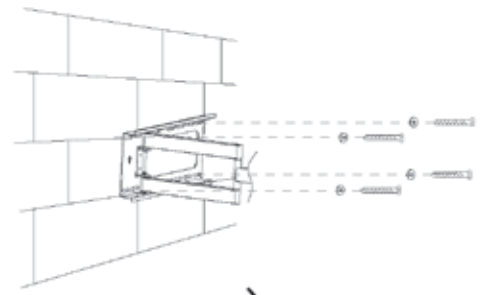
Inserite un tassello (B)
in ogni foro

4



Fissate la parte fissa a muro usando le
viti a muro (A) fornite

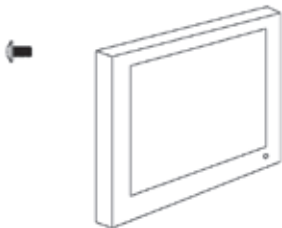
4



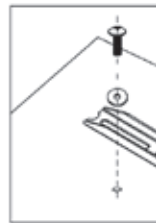
Fissate la parte fissa a muro usando le
viti a muro (A) fornite



5

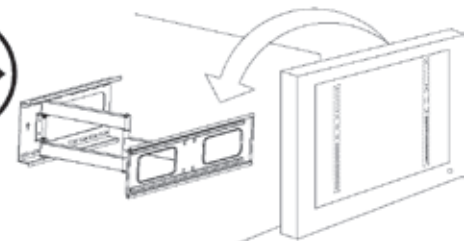


6



Installate lo schermo
sul supporto

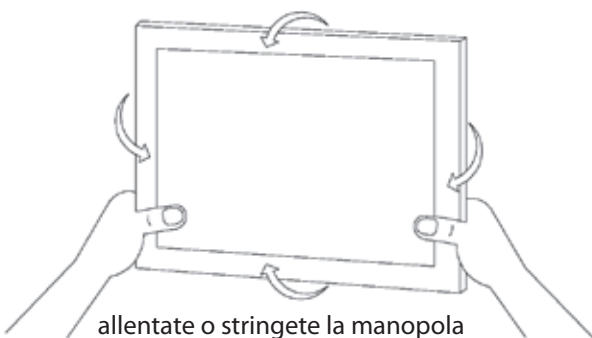
7



Mettete il supporto con lo
schermo sulla parte fissa
a muro



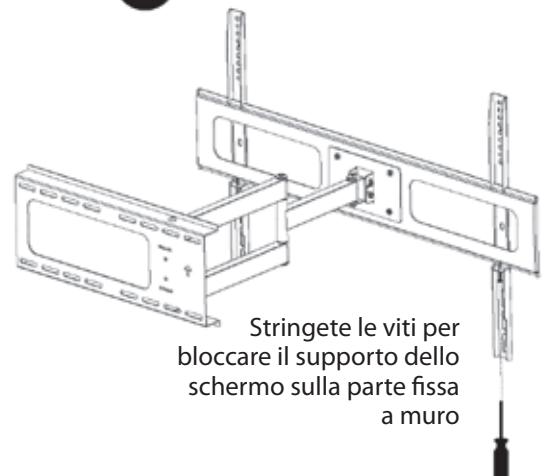
9



allentate o stringete la manopola
per regolare l'inclinazione



8



Stringete le viti per
bloccare il supporto dello
schermo sulla parte fissa
a muro