

NOTA: raccomandiamo che questo prodotto sia installato da personale professionale. In caso ci siano dubbi sull'installazione, contattate il rivenditore per assistenza.

Attrezzi richiesti per l'installazione:
Cacciavite a stella







IMPORTANTE:

Questo supporto è progettato per monitor LCD standard VESA 75X75 o 100X100. Verificate le specifiche del vostro monitor per assicurarvi che sia compatibile con questi standard prima di installarlo.

Verificate il contenuto della confezione per assicurarvi di avere tutto il necessario

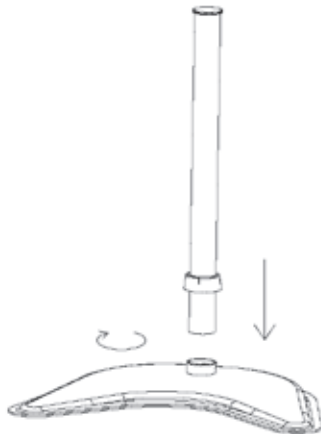
Questo supporto è progettato per monitor LCD e TV fino a 24" e dal peso fino a 15 kg. Usare schermi più larghi o più pesanti può portare a danneggiamenti

Assicuratevi che questi accessori siano inclusi nella confezione:

- | | | | | | |
|---------------------------|---|----------------------------|---|-----------------------------|---|
| (A) Bulloni M4x12 x 4 |  | (B) Bulloni M5x12 x 4 |  | (C) Chiave a Brugola S3 x 1 |  |
| (D) Chiave a Brugola S4x1 |  | (E) Bloccaggi plastica x 1 |  | (F) Parte in plastica x 1 |  |

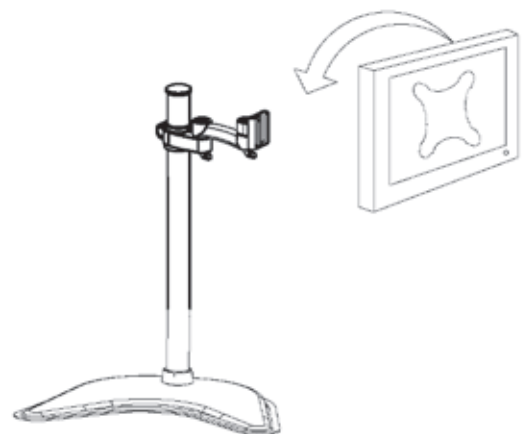
Installazione del supporto sul tavolo

1



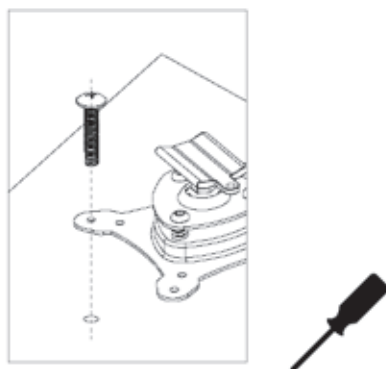
Collegare il palo alla base, e avvitare il palo nella direzione indicata nel disegno

3



Per completare l'installazione, semplicemente infilate il supporto col monitor nel supporto fisso sul palo

2



Installare il monitor LCD al supporto usando gli accessori forniti

4

Regolazione finale

