

NOTA: raccomandiamo che questo prodotto sia installato da personale professionale. In caso ci siano dubbi sull'installazione, contattate il rivenditore per assistenza.

Attrezzi richiesti per l'installazione:

Trapano elettrico con punta per muri 7 mm.

Cacciavite a stella

IMPORTANTE:

Per ragioni di sicurezza il soffitto o il muro dove viene installato la staffa deve essere in grado di supportare il peso combinato del supporto e del dispositivo: altrimenti la struttura deve essere rinforzata.

Sono necessarie almeno due persone per l'installazione. Non si raccomanda l'installazione da parte di una sola persona.

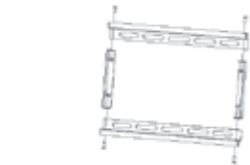
Assicuratevi che nel muro dove viene installata la staffa non passino cavi elettrici, condutture di acqua o tubi del gas.

Durante l'installazione indossare protezioni adeguate.

Assicuratevi che questi accessori siano inclusi nella confezione:

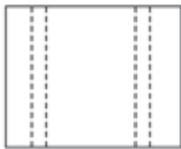
- | | | | | | |
|----------------------------|--|--------------------------|--|-----------------------|--|
| (A) Viti da muro M6x50 x 4 | | (B) Tasselli da muro x 4 | | (C) Distanziatori x 8 | |
| (D) Bullone M4x20 x 4 | | (E) Bullone M6x20x 4 | | (F) Bullone M8x20x 4 | |
| (G) Bullone M4x8x 4 | | (H) Dado M4 x 4 | | (I) Spaziatore x 4 | |

1

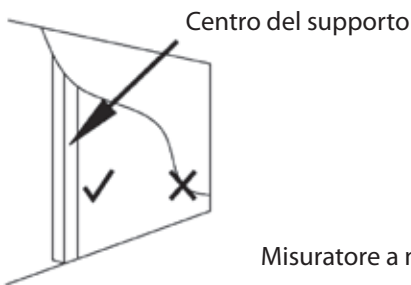


Installazione della staffa a muro

Installazione su cartongesso



2



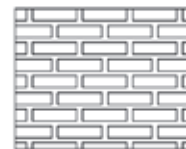
Misuratore a nastro



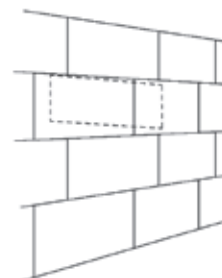
3



Installazione su calcestruzzo o mattoni



2



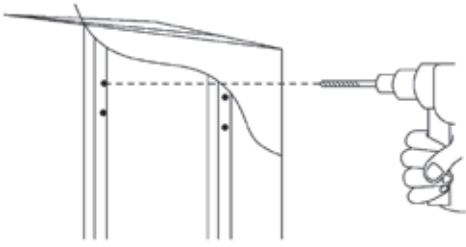
Misuratore a nastro



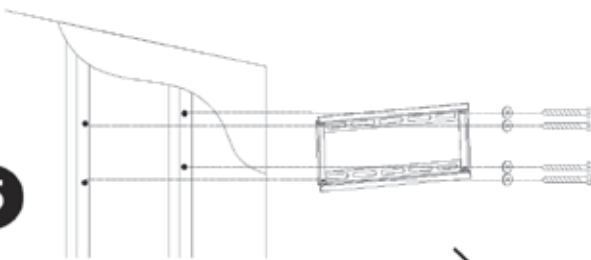
3



4



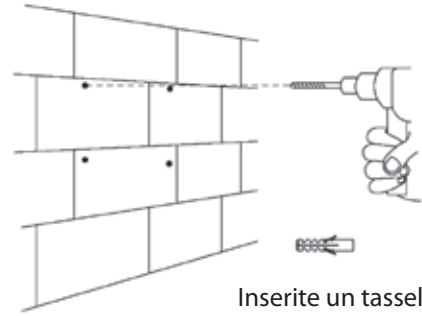
5



Fissate la parte fissa del supporto al muro usando le viti a muro (A)



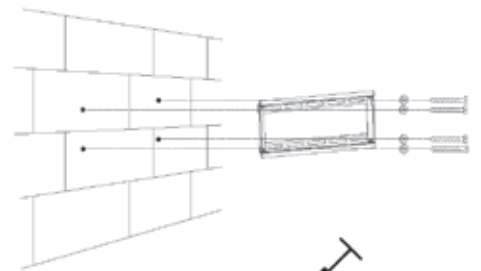
4



Inserite un tassello in ogni foro



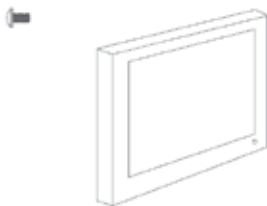
5



Fissate la parte fissa a muro usando le viti a muro (A) fornite

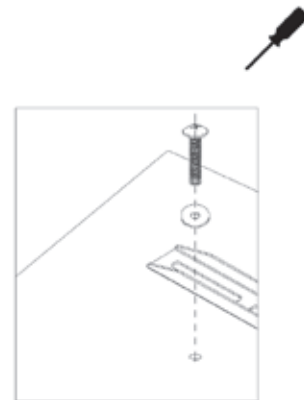


6

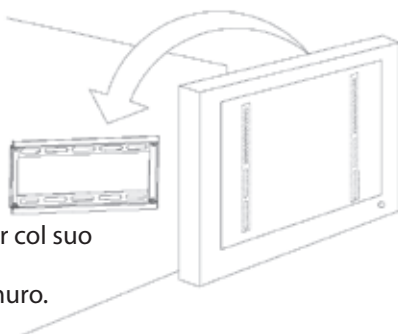


Bulloni adeguati per il video

7

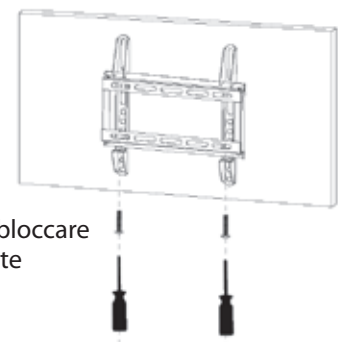


8



Infilate il monitor col suo supporto nella parte fissata al muro.

9



Stringete le viti per bloccare il supporto sulla parte fissa a muro.