

Preghiamo di leggere tutto il manuale di istruzioni prima di iniziare l'installazione e l'assemblaggio. Se avete dubbi sulle istruzioni o sugli avvertimenti, preghiamo contattare il vostro distributore locale per l'assistenza.

**ATTENZIONE:** l'uso di questo prodotto con dispositivi più pesanti di quanto indicato può determinare instabilità e causare lesioni.

- La staffa deve essere installata come specificato nelle istruzioni di assemblaggio. Un'installazione scorretta può determinare danni o lesioni.
- Durante l'installazione usare dispositivi di sicurezza e attrezzi adeguati. Il prodotto dovrebbe essere installato da professionisti
- Questo prodotto è progettato per essere installato su muri di cemento o di mattoni.
- Assicuratevi che la superficie dove installate la staffa supporterà in modo sicuro il peso combinato della staffa e di tutti i componenti che gli si dovranno attaccare.
- Usate le viti in dotazione e **NON STRINGETE ECCESSIVAMENTE** le viti.
- Questo prodotto contiene piccoli pezzi che potrebbero essere pericolosi se ingoiati. Tenete questi pezzi lontani dai bambini.
- Questo prodotto è concepito solo per uso interno. L'uso di questo prodotto all'esterno può determinare malfunzionamento e lesioni personali.

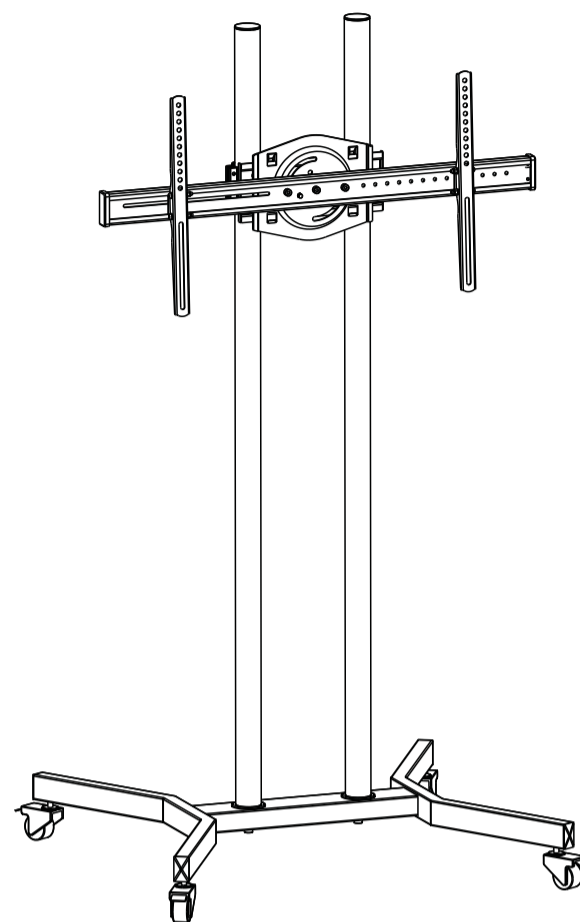
**IMPORTANTE:** prima dell'installazione assicuratevi che la confezione contenga tutte le parti elencate nella lista. Se manca una delle parti o è difettosa, contattate il vostro distributore locale per una sostituzione.

**MANUTENZIONE:** Controllate che la staffa sia salda e ben fissata ad intervalli regolari (almeno ogni 3 mesi).

**IMPORTANTE:** prima dell'installazione assicuratevi che la confezione contenga tutte le parti elencate nella lista. Se manca una delle parti o è difettosa, contattate il vostro distributore locale per una sostituzione.

**MANUTENZIONE:** Controllate che la staffa sia salda e ben fissata ad intervalli regolari (almeno ogni 3 mesi).

# TV Floor Stand



LK10036



300x300/400x200  
400x400/600x400  
800x400

70"  
MAX

40kg  
(88lbs)  
RATED

