

MANUALE UTENTE

Contenuto

1.0	Introduzione.....	1
2.0	Caratteristiche.....	1
3.0	Specifiche.....	2
4.0	Contenuto della confezione.....	2
5.0	Descrizione del pannello.....	3
6.0	Connessione e funzionamento.....	3

Mini Switch amplificato HDMI™ 3x1 4K@30Hz

Gentile cliente

Grazie per aver comprato questo prodotto. Per usufruire delle prestazioni ottimali e per ragioni di sicurezza, leggete attentamente queste istruzioni prima di connettere, usare o regolare questo prodotto. Tenete questo manuale per futuro riferimento.

1.0 Introduzione

Lo switch 3 porte HDMI™ 4K permette di condividere un monitor o un proiettore con tre sorgenti video HDMI™. Questo switch HDMI™ ha 3 input indipendenti dove ognuno supporta una risoluzione di 4K e audio surround 7.1. Rimarrete stupiti dalla qualità video. 4K viene supportato dagli ultimi dispositivi audio/video e assicura una risoluzione volte migliore del 1080p. Inoltre, visto che lo switch è retrocompatibile con gli standard precedenti, anche i dispositivi meno recenti verranno riprodotti alla perfezione.

Funzionamento molto semplice con due diverse modalità di commutazione:

1. Commutazione manuale delle porte: Vi permette di selezionare manualmente la vostra sorgente HDMI™ semplicemente premendo il bottone sul pannello.
2. Commutazione tramite telecomando
3. Commutazione automatica.

A: la sorgente video attivata più di recente verrà mostrata in automatico.

B. Quando si disconnette la fonte video attivata, lo switch mostrerà automaticamente la sorgente video attivata successivamente.

Nota: spegnete l'alimentazione sotto la modalità stand-by per assicurarvi che supporti la funzione la funzione automatica di commutazione.

2 Caratteristiche

- * Supporta commutazione manuale, commutazione tramite telecomando e commutazione automatica.
- * Supporta HDCP pass-through
- * Supporta risoluzione ad alta definizione 4K@30Hz, 1080p e 3D
- * Supporta larghezza di banda di 300MHz/3.0Gbps per canale
- * Supporta profondità colore 12 bit per canale (36 bit tutti i canali)
- * Supporta Consumer Electronics Control
- * Supporta video non compresso come LPCM
- * Supporta audio compresso come DTS, Dolby Digital (incluso DTS-HD Master Audio™ e Dolby TrueHD)

Nota: Dolby è un marchio registrato di Dolby Laboratories.

3.0 Specifiche

Segnale Input DDC	5 volts p-p (TTL)
Output Video	Segnale HDMI
Gamma frequenza verticale	50/60Hz
Amplificazione gamma video	3.0Gbps/300MHz
Interlacciamento (50&60Hz)	480i,576i,1080i
Progressione (50&60Hz)	480p,576p,720p,1080p,4K@30Hz
Temperatura operativa	Da 0 °C fino a +70 °C
Umidità operativa	Da 10% a 85 % RH (senza condensa)
Temperatura di immagazzinamento	Da -10°C fino a +80 °C
Umidità di immagazzinamento	Da 5% a 90 % RH (senza condensa)

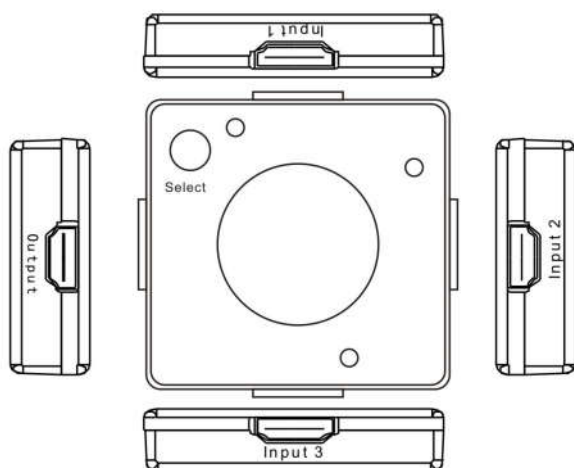
Nota:

- 1) Le specifiche possono variare senza preavviso
- 2) Quando si usa lo switch con la PS4, accendete le tre sorgenti input per essere sicuri che venga fornita abbastanza alimentazione.

4.0 Contenuto della confezione

- 1) Switch
- 2) Manuale

5.0 Descrizione del pannello



6.0 connessione e funzionamento

- 1) Connettete le sorgenti video HDMI allo switch HDMI tramite normali cavi HDMI
- 2) Connettete il display HDMI allo switch HDMI tramite cavo HDMI standard
- 3) Accendete tutti i dispositivi
- 4) Premete il bottone “select” per commutare tra le sorgenti video

Attenzione: inserire o estrarre gentilmente i cavi.

6.1 Diagramma di connessione

