

SPLITTER HDMI

Manuale utente 1x8 Splitter HDMI (3D Full HD 1080P)

Gentile cliente, grazie per aver comprato questo prodotto. Leggete attentamente questo manuale prima dell'utilizzo dell'articolo, in modo da poter usufruire di tutte le caratteristiche del prodotto senza problemi.

1.0 Introduzione

Lo splitter HDMI può distribuire il segnale HDMI senza dispersioni a uno o più monitor o TV ad alta definizione come HDTV. Può ottimizzare un Home Theater per ottenere le migliori prestazioni.

Il segnale HDMI è distribuito dall'apparecchio sorgente come DVD, ricevitori satellitari, Set-Top box, Camera DV, Ricevitori A/V e altri apparecchi compatibili con la tecnologia HDMI fino a display ad alta definizione come HDTV e monitor piatti HDMI.

2.0 Caratteristiche

- Pienamente compatibile con lo standard HDMI 1.3. Si applica ad apparecchi sorgente e display ad alta definizione come DVD e HDTV con porte HDMI o porte digitali, che siano compatibili con il protocollo HDCP.
- Supporta alta risoluzione fino a 1920x1200, incluso: 480i/p, 576i/p, 720i/p, 1080i/p.
- Supporta 30/36 nero, Extended Color Space Support, incluso: SYCC301, Adobe RGB, Adobe YCC601
- Blu-ray DVD 24/50/60fs/HD-DVD/xvYCC.
- Formati audio DTS-HD/Dolby-true HD/LPCM7.1/DTS/Dolby-AC3 e DSD.
- Estende la distanza di trasmissione e migliora la qualità del segnale.
- Compatibile con DVI usando un adattatore HDMI/DVI
- Plug and Play
- Involucro di metallo schermato contro le interferenze
- Led che indicano il segnale e lo stato dell'apparecchio
- Alimentatore
- Supporta 3D

3.0 Contenuto della confezione

Controllare che nella confezione siano inclusi:

- N. 1 Splitter HDMI
- N. 1 Manuale
- N. 1 Alimentatore

4.0 Parametri tecnici

Porte Input HDMI: 1

Porte Output HDMI: 8

Tipo connettore Input: 19 PIN HDMI

Tipo connettore output: 19 PIN HDMI

Conformità HDCP: Sì

Risoluzione massimo: 1920*1200

Segnale Input Video : 0.5-1.0 Volts P-P

Segnale Input DDC: 5 Volts P-P(TTL)

Profondità colore: 36 Bit

Versione HDMI: HDMI1.3

Banda: Fino a 225Mhz

Velocità segnale: Fino a 10.2Gbps

Lunghezza massima cavo input: PS4≤15M; BLUE DVD≤15M

Lunghezza massima cavo output: 25M

LKHDMI8 (3D 1080P HDMI 1X8 SPLITTER)

Gamma frequenza verticale: 60Hz

Consumo corrente (max.): 6.5Watt

Temperatura operative: 0°C-70°C

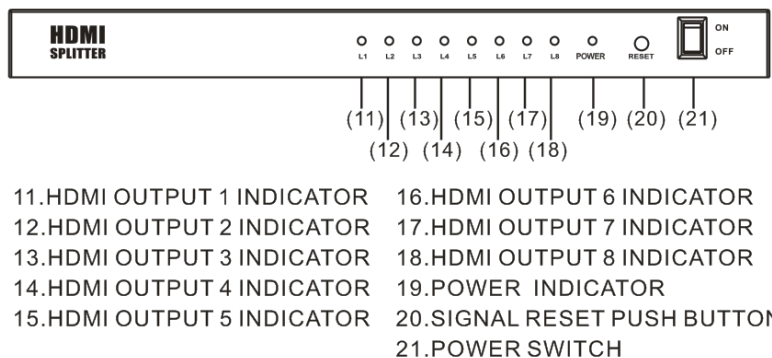
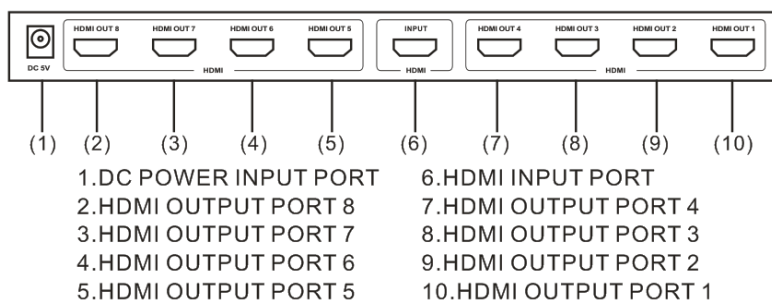
Voltaggio operative: DC 5V

Alimentatore: 5V 2A

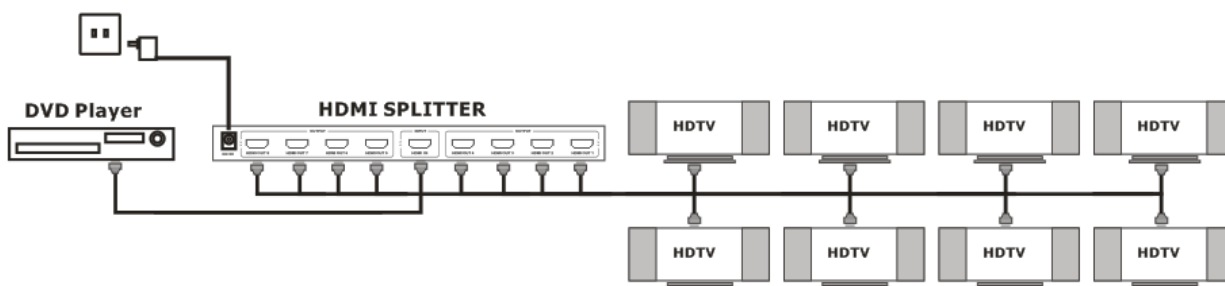
Peso: 1.03kg

Dimensioni: L*W*H(mm): 276x156x25

5.0 Descrizione pannello



6.0 Diagramma di connessione



6.01 Connettere il cavo HDMI tra il dispositivo sorgente e la porta input dello splitter.

6.02 Connettere il cavo HDMI tra la porta output dello splitter e la HDTV.

6.03 Connettere lo splitter all'alimentazione.

6.04 Accendere il dispositivo sorgente e la HDTV.

Attenzione: Con dispositivi diversi input o output la distanza supportata può differire.

7.0 Installazione e precauzioni

Per evitare shock Elettrici, danni al prodotto e per proteggere la vostra sicurezza, prestate attenzione a quanto segue:

- 1.Collegate e scollegate lentamente i cavi senza collegarli o scollegarli troppo spesso e senza scuoterli.
- 2.Non posizionate lo splitter sotto il sole, la pioggia, la polvere, e tenetelo in posizione orizzontale, non versate liquidi sullo splitter.
- 3.Non installate il dispositivo vicino a sorgenti di calore, elettricità o altre fonti di calore.
4. Non inserire oggetti dentro lo splitter o parte i cavi di connessione.
- 5.Non aprite lo splitter, in caso di necessità di assistenza contattate un professionista.