

NOTA: raccomandiamo che questo prodotto sia installato da personale professionale. In caso ci siano dubbi sull'installazione, contattate il rivenditore per assistenza.

Attrezzi richiesti per l'installazione:
 Trapano elettrico con punta per muri.
 Cacciavite a stella

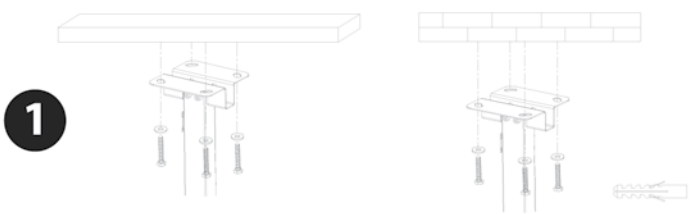
IMPORTANTE:

Per ragioni di sicurezza il soffitto o il muro dove viene installato la staffa deve essere in grado di supportare il peso combinato del supporto e del dispositivo: altrimenti la struttura deve essere rinforzata. Sono necessarie almeno due persone per l'installazione. Non si raccomanda l'installazione da parte di una sola persona. Assicuratevi che nel muro dove viene installata la staffa non passino cavi elettrici, condutture di acqua o tubi del gas. Durante l'installazione indossare protezioni adeguate.

Assicuratevi che questi accessori siano inclusi nella confezione:

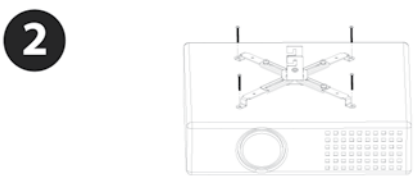
- (A) Viti da muro 6x70 X 4 (B) Tasselli da muro X 4
 - (C) Distanziatori X 4 (D) Bullone M3x12 X 4
 - (E) Bullone M4x12 X 4 (F) Bullone M5x12 X 4
 - (G) Bullone M5x8 X 8 (H) Vite M5x10 X 2
 - (I) Distanziatori M4 X 4 (J) Distanziatori M5 X 2
 - (K) Chiave a brugola
-
- (L) Base di montaggio X 1
 - (M) Parte superiore X 1
 - (N) Blocco di connessione X 1

Installazione del supporto proiettore



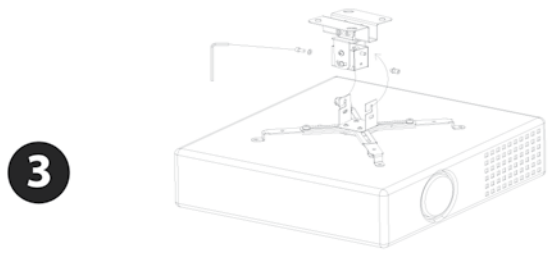
1 Installare la parte superiore (M) al soffitto usando le viti (A). Se il supporto viene installato su un soffitto di cemento, usate anche i tasselli (B).

IMPORTANTE: se l'installazione non avviene su un soffitto di cemento, assicuratevi che le viti vengano fissate su legno o su un adeguato supporto.

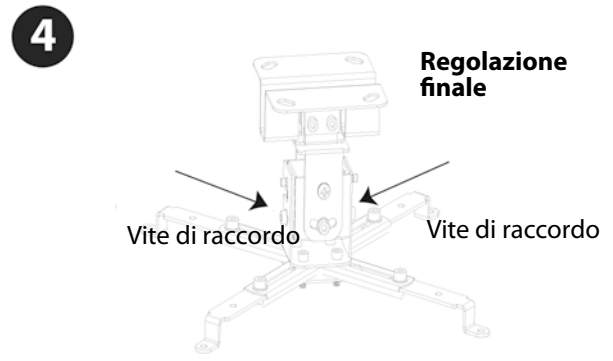


2 Attaccate il proiettore ai bracci di montaggio (O) usando il bullone adeguato (D, E, F). Se nessuno dei bulloni forniti è adeguato, chiedete al produttore del proiettore la dimensione corretta. Una volta collegati i bracci, stringete tutte le viti e i bulloni.

NOTA: usate i distanziatori (I) o (J), se usate le viti M4 (E) o (F)



3 Collegate con attenzione la base di montaggio (L) al vostro proiettore attaccato al blocco di connessione (N). Usando le viti adeguate fissate il proiettore in modo da non farlo uscire dal blocco di connessione. L'installazione ora è completa.



4 **Regolazione finale**
 Per cambiare l'inclinazione del proiettore, semplicemente allentate le viti di raccordo, girate il proiettore nella posizione desiderata e stringete nuovamente le viti

ATTENZIONE: Non allentare o stringere troppo le viti.