

NOTA: raccomandiamo che questo prodotto sia installato da personale professionale. In caso ci siano dubbi sull'installazione, contattate il rivenditore per assistenza.

Attrezzi richiesti per l'installazione:

Trapano elettrico con punta per muri 8mm.

Cacciavite a stella

IMPORTANTE:


Per ragioni di sicurezza il soffitto o il muro dove viene installato la staffa deve essere in grado di supportare il peso combinato del supporto e del dispositivo: altrimenti la struttura deve essere rinforzata.


Sono necessarie almeno due persone per l'installazione. Non si raccomanda l'installazione da parte di una sola persona.

Assicuratevi che nel muro dove viene installata la staffa non passino cavi elettrici, condutture di acqua o tubi del gas.


Durante l'installazione indossare protezioni adeguate.


Assicuratevi che questi accessori siano inclusi nella confezione:

(A) Viti da muro X 2 

(B) Tasselli da muro X 2 

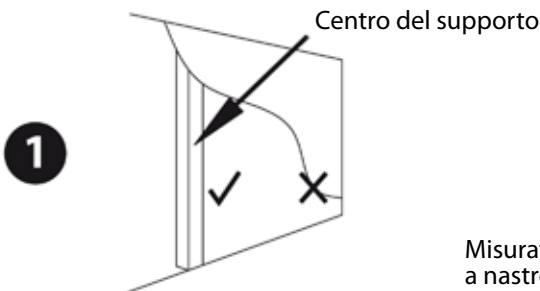
(C) Bullone M4x12 X 5 

(D) Bullone M4x30 X 4 

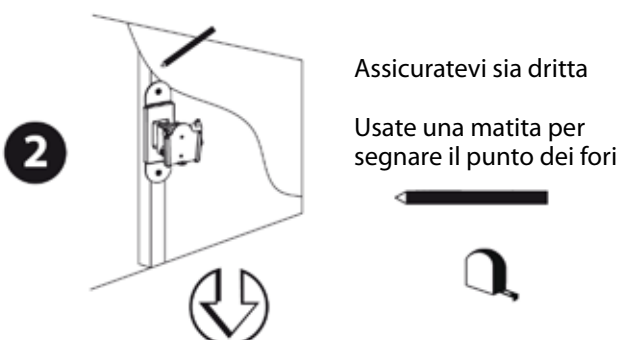
(E) Distanziatore X 4 

Installazione della staffa a muro

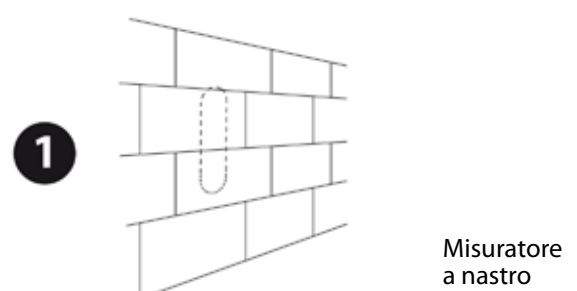
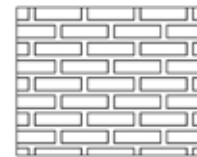
Installazione su cartongesso



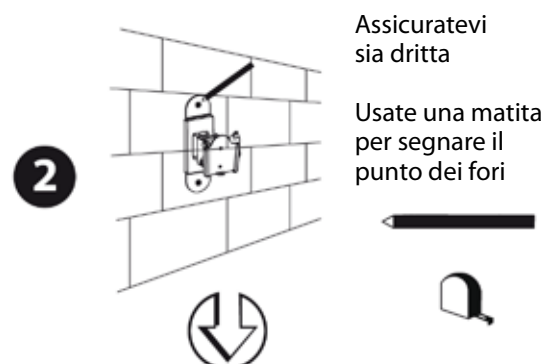
Misuratore a nastro



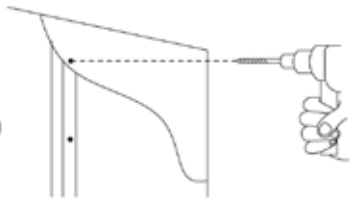
Installazione su calcestruzzo o mattoni



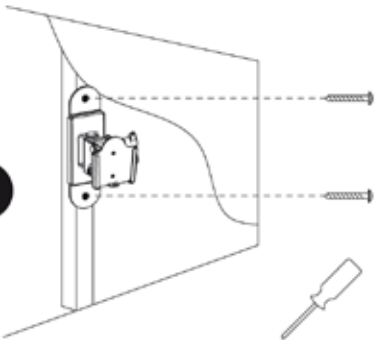
Misuratore a nastro



3

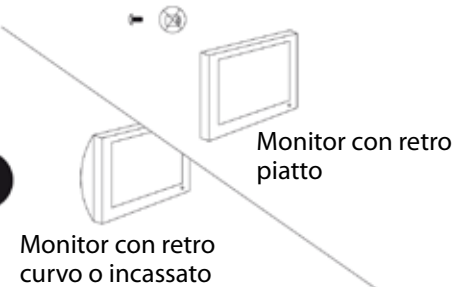


4



Bulloni M4x12 (C)

5

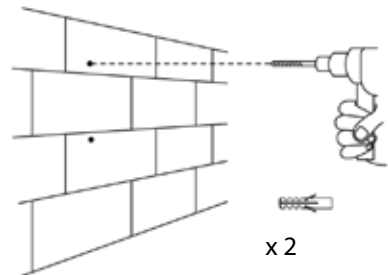


Monitor con retro curvo o incassato

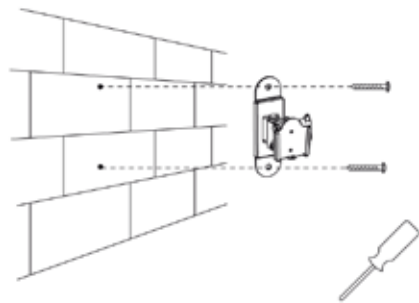
Bulloni M4x30 (D) / Distanziatori (E)



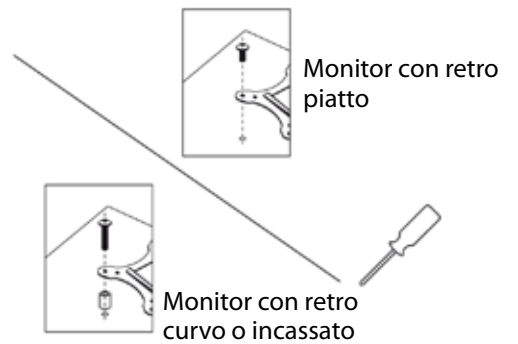
3



4



6

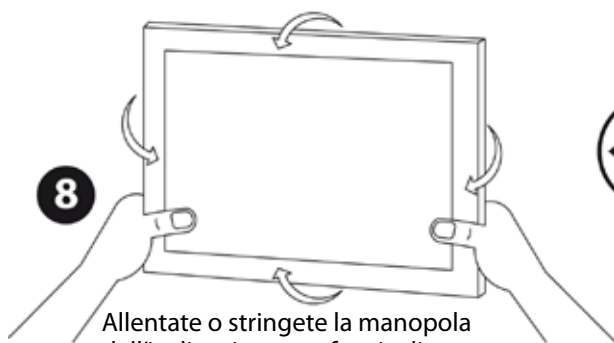


Monitor con retro piatto

Monitor con retro curvo o incassato



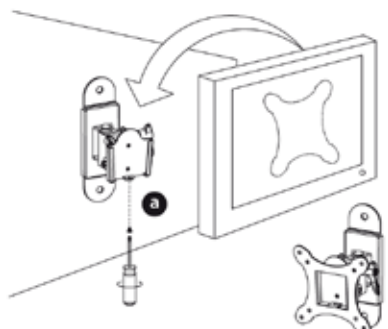
8



Allentate o stringete la manopola dell'inclinazione per fare inclinare il monitor



7



a Per sicurezza aggiuntiva usate i bulloni M4x12 (C) per tenere insieme le due piastre.