

ednet.



ARAÇ KAMERASI, HD

Kullanma Kılavuzu

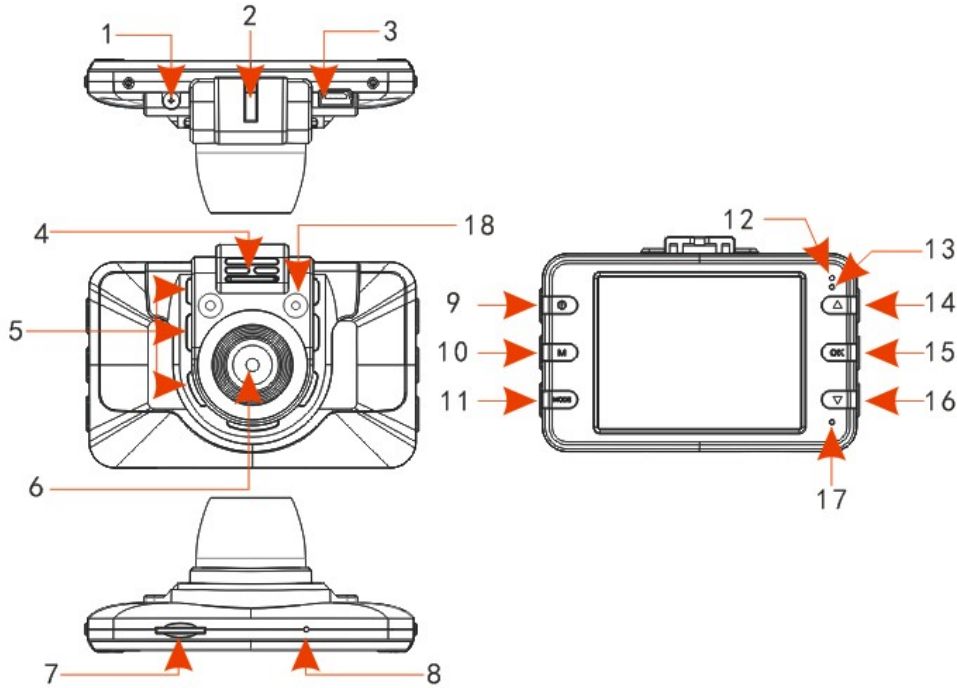
87231

Araç kamerasının tüm fonksiyonlarının daha iyi kullanımı için cihazı kullanmadan önce lütfen bu kılavuzu dikkatli şekilde okuyun.

Dikkat

1. Lütfen hafıza kartını Araç Kamerasına takarak biçimlendirin. TF kartın veya Araç Kamerasının hasar görmesini önlemek için lütfen kartı doğru yönde takın.
2. Kaydedilen dosyaların karttan her hafta düzenli olarak yedeklerinin alınması önerilir.
3. Lütfen Araç Kamerasını ilk kullanım için şarj edin.
4. Lütfen bu Araç Kamerasının su geçirmez olmadığını dikkate alın.
5. Lensin hasar görmesini önlemek için lütfen tozlu ortamlarda kullanmayın
6. Lütfen yüksek yoğunluklu manyetik alana sahip ortamlarda kullanmayın.

1.0 KAMERANIZI TANIYIN



- | | | | |
|--------------------------|--------------------|-------------------|--------------------|
| 1. 12 V güç | 2. Bağlantı yuvası | 3.USB çıkışı | 4. Ses çıkışı |
| 5. ısı yayma deliği | 6. Lens | 7. TF kart yuvası | 8. Sıfırlama tuşu |
| 9. Güç tuşu | 10. Menü tuşu | 11. Mod tuşu | 12. Şarj LED ışığı |
| 13. LED Durum Göstergesi | 14. Yukarı tuşu | 15. Tamam tuşu | 16. Aşağı tuşu |
| 17. Mikrofon | 18. KÖ LED | | |

2.0 ÖZELLİKLER

1. Avi video formatına sahip 720 P ve VGA çözünürlüğü destekler.
2. Dahili mikrofon/hoparlör
3. 32 GB Mikro SD karta (TF) kadar destekler
4. Kusursuz video için arka arkaya kaydı destekler
5. Hareket algılamayı destekler

3.0 KULLANMA KILAVUZU

3.1 Güç açık/kapalı

Araç Kamerası, GÜÇ tuşuna uzun süre basılarak açılabilir veya otomatik olarak açılması için sadece araç şarj cihazına bağlayın. Açılınca Araç Kamerası otomatik olarak video moduna girer ve önceden Mikro SD kart takılmışsa kaydetmeye başlar. Durum LED'i, yeşil renkte yanıp sönerek kayıt yapıldığını belirtir. Aracın motoru durdurulduktan sonra (veya kamerayı araç şarj cihazından çıkardıktan sonra) Araç Kamerası 5 saniye daha kayıt yapar ve ardından otomatik olarak kapanır.

Not: Takılı bir SD kart yoksa kamera açıldıktan sonra LCD ekranda "No card" (Kart yok) mesajı görüntülenir.

3.2 Kapatma

Kamerayı kapatmak için lütfen GÜÇ düğmesine uzun süreli basın.

Not: pilin gücü yetersiz olduğunda ekranda "low battery" (düşük pil) mesajı görüntülenir ardından Araç Kamerası kapanır ve video dosyalarını otomatik olarak kaydeder.

3.3 Batarya Şarj Aleti

İki şarj etme yöntemi vardır:

- 1) USB kablo ile şarj etme.
- 2) Araç şarj cihazıyla şarj etme

Not: Kırmızı GÜÇ LED'i şarj işlemi esnasında yanar ve şarj işlemi tamamlandığında kırmızı LED ışık söner.

3.4 Hafıza kartının takılması ve çıkarılması

Mikro SD kartı Mikro SD kart yuvasına.

Kartı çıkarmak için önce kartı içeri doğru itin ardından kart dışarı çıkar. Lütfen SD kartın yönünün olduğuna dikkat edin. Lütfen kartı doğru yönde takın.

3.5 Video

Kamerayı başlatmak ve doğrudan video kayıt moduna girmek için GÜÇ tuşuna basın. Yeşil Durum LED'i yanıp sönerken kaydı durdurup video dosyasını kaydetmek için "Tamam" tuşuna basın. Araç Kamerası "Standby mode" (bekleme moduna) girer.

3.6 Fotoğraf

Anlık Görüntü moduna girmek için bekleme modunda "MODE" tuşuna bir kez basın. Ardandan resimler çekmek için "Tamam" tuşuna basın. Fotoğrafın çekildiğini belirten bir tıklama sesi duyabilirsiniz.

3.7 Dosyaların Kayıttan Oynatılması ve Silinmesi.

Bekleme modunda "MODE" tuşuna iki kez kısa süreli basın kamera "PLAYBACK" (KAYITTAN OYNATMA) moduna girer. Ön izleme yapmak istediğiniz dosyaları seçmek için YUKARI veya AŞAĞI tuşlarına basın. Ardından oynatmak veya durdurmak için "Tamam" tuşuna basın.

Dosyaları silmek istiyorsanız lütfen SİL ögesini seçmek için MENÜ seçeneğine ve "delete all" (tümünü sil) ya da "delete current one" (mevcut olanı sil) seçeneklerine girmek için "Tamam" tuşuna basın.

Onaylamak ve geri dönmek için "Tamam" tuşuna basın. PLAYBACK MODE (KAYITTAN ÇALMA MODUNA) geri dönmek için MENÜ tuşuna basın.

Lütfen korumalı dosyalar için bu yol kullanılarak silinmelerine izin verilmediğini dikkate alın. Lütfen önce korumanın kilidini açın ardından dosyalar silinebilir.

4.0 SEÇENEKLER VE SİSTEM AYARLARI

Bekleme modunda ayar menüsüne gitmek için MENU'ye basın. Ögeyi seçmek için YUKARI/AŞAĞI tuşuna basın, Tamam tuşuna basarak onaylayın.

Özel menü seçenekleri aşağıdaki gibi açıklanmaktadır:

	Mod	Menü	Açıklama
Image setting (Resim ayarları)	Video	Resolution (Çözünürlük)	720 P/VGA
		Cycling record (Dönüşümlü kayıt)	Off/3 minute/5 minutes/10 minutes (Kapalı/3 dakika/5 dakika/10 dakika)
		Time Stamp (Zaman Damgası)	Off/On (Kapalı/Açık)
		Motion defection (Hareket algılama)	Off/On (Kapalı/Açık)
		Video Time (Video Süresi)	Off/1 minute/3 minutes/5 minutes (Kapalı/1 dakika/3 dakika/5 dakika)
		Voice Record (Ses Kaydı)	Off/On (Kapalı/Açık)
	Snapshot (Anlık görüntü)	Resolution (Çözünürlük)	3MP/2MP/1.3MP/VGA
		Time Stamp (Zaman Damgası)	Off/On (Kapalı/Açık)
	Playback (Oynatma)	Delete (Sil)	Delete One/Delete All (Birini Sil/Tümünü Sil)
		Lock/Unlock (Kilitle/Kilidi Aç)	Lock One/Lock All/Unlock one/Unlock All (Birini Kilitle/Tümünü Kilitle/Birinin Kilidini Aç/Tümünün Kilidini Aç)
		Volume (Ses seviyesi)	0/1/2/3/4/5/6
	Setup (Ayar)	Language Setting (Dil Ayarı)	English/Français/Deutsch/Italiano/Portuguese/Русский/Espaiol
Auto off (Otomatik kapanma)		Off/1 minute/3 minutes/5 minutes (Kapalı/1 dakika/3 dakika/5 dakika)	
Light Freq (Işık Frekansı)		50 Hz/60 Hz	
Screen saving (Ekran koruma)		Off/1 minute/3 minutes/5 minutes (Kapalı/1 dakika/3 dakika/5 dakika)	
USB		PC cam/Mass storage (Bilg. kamerası/Yığın depolama)	

5.0 BİLGİSAYARA BAĞLAMA

5.1 Video ve fotoğraf indirme

Araç Kamerasını bilgisayarınıza USB kablosu ile bağlarken kırmızı Durum LED'i yanar. Ardından "Mass storage" (Yığın depolama) ve "PC camera" (Bilg. kamerası) seçenekleri ekranda görüntülenir.

"Mass storage" (Yığın depolama) seçeneğini seçerseniz bu durumda dosyaları indirmek ve biçimlendirmek üzere bilgisayarda arayabilir ve yönetebilirsiniz.

"PC camera" (Bilg. kamerası) seçilirse iletişim uygulaması için web kamerası gibi bir video aracı olarak kullanılabilir.

6.0 ÜRÜNÜN TEKNİK ÖZELLİKLERİ

Ekran boyutu	2,4" TFT
Lens	70 derece açılı lens
Minimum Lüks	1 LUX
Resolution (Çözünürlük)	720 P/VGA
Kayıt formatı	AVI@MJPG
Çerçeve oranı	30 fps
Anlık çekim çözünürlüğü	3MP/2MP/1.3MP/VGA
Fotoğraf formatı	JPEG
Hareket algılama	Şunları destekler
Dönüşümlü kayıt	Kapalı/1 dakika/3 dakika/5 dakika
Depolama türü	32 GB'a kadar Mikro SD kart
USB bağlantı noktası	USB 2.0
Voltaaj girişi	DC 12 V
Pil kapasitesi	260 mAHr
Mikrofon/Hoparlör	Dahili
Dil	English/Français/Deutsch/Italiano/Portuguese/Русский/Español
Ağırlık	55 g
Boyut	77 × 36 × 52 mm