

**ednet.**



# **TELECAMERA DA CRUSCOTTO HD**

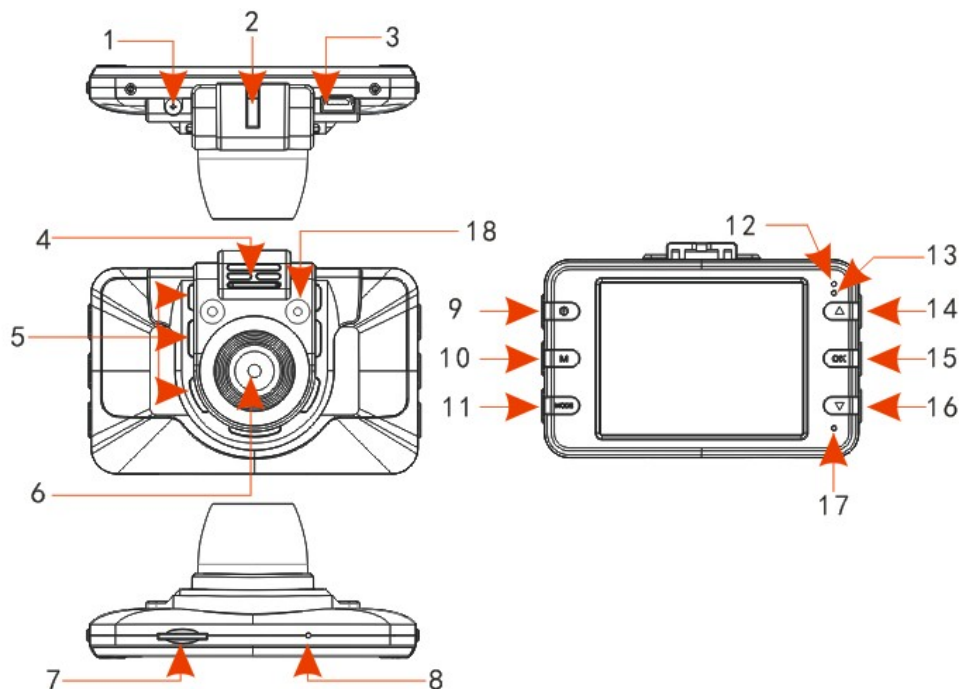
**Manuale**  
87231

**Leggere attentamente il presente manuale prima dell'utilizzo del DVR auto al fine di garantirne un uso ottimale.**

## **Cautela**

1. Inserire la scheda di memoria nel DVR auto e formattarla. Inserire la scheda nella direzione corretta al fine di evitare danni alla scheda o al DVR auto.
2. Consigliamo di eseguire un backup dei file registrati nella scheda una volta alla settimana.
3. Caricare il DVR auto per il primo utilizzo.
4. Si noti che il DVR auto non è impermeabile.
5. Non utilizzare l'apparecchio in ambienti polverosi al fine di evitare danni all'obiettivo
6. Non utilizzare in ambienti con campi magnetici ad alta intensità.

## **1.0 STRUTTURA**



- |                                |                       |                            |                        |
|--------------------------------|-----------------------|----------------------------|------------------------|
| 1. Ingresso alimentazione 12 V | 2. Scanalatura staffa | 3. Uscita USB              | 4. Uscita audio        |
| 5. Foro di ventilazione        | 6. Obiettivo          | 7. Alloggiamento scheda SD | 8. Pulsante di reset   |
| 9. Pulsante di accensione      | 10. Pulsante di menu  | 11. Pulsante di modalità   | 12. Spia LED di carica |
| 13. LED indicatore di stato    | 14. Pulsante Su       | 15. Pulsante OK            | 16. Pulsante Giù       |
| 17. Microfono                  | 18. LED IR            |                            |                        |

## **2.0 CARATTERISTICHE**

1. Supporto risoluzioni 720P e VGA con qualsiasi formato video avi.
2. Microfono/altoparlante integrato
3. Supporto per schede MicroSD (TF) fino a 32 GB
4. Supporto registrazione in loop per video continui
5. Supporto rilevamento dei movimenti

## **3.0 GUIDA ALL'USO**

### **3.1 Accensione/Spegnimento**

Il DVR auto si accende manualmente premendo a lungo il pulsante di accensione o automaticamente quando è collegato al caricabatteria da auto. Una volta acceso, il DVR auto entrerà automaticamente in modalità video e, se la scheda MicroSD è stata già inserita, comincerà a registrare. Il LED di stato comincerà a lampeggiare con luce verde per indicare che la registrazione è in corso. Dopo aver spento il motore del veicolo (o scollegato il caricabatteria da auto dal DVR auto), il DVR auto continuerà a registrare per altri 5 secondi prima di spegnersi automaticamente.

**Nota:** Se non è stata inserita una scheda SD, dopo l'accensione lo schermo LCD visualizzerà il messaggio “No Card” (nessuna carta).

### **3.2 Spegnimento**

Per spegnere la telecamera, premere a lungo il pulsante di accensione.

**Nota:** Quando il livello di carica della batteria è basso, sullo schermo apparirà “low battery” (batteria scarica), poi il DVR auto salverà automaticamente i file video e si spegnerà.

### **3.3 Ricarica della batteria**

Ci sono due modalità di ricarica:

- 1) Ricarica con il cavo USB.
- 2) Ricarica con il caricabatteria da auto

**Nota:** Durante la ricarica, la spia LED rossa di alimentazione si illuminerà per poi spegnersi una volta che la batteria è completamente carica.

### **3.4 Installazione e rimozione della scheda di memoria**

Inserire la scheda MicroSD nell'apposito alloggiamento.

Per rimuovere un scheda, spingerla nell'alloggiamento fino a quando non sarà espulsa. La scheda SD deve essere inserita nella direzione corretta.

### **3.5 Video**

Premere il pulsante di accensione per avviare l'unità e accedere direttamente alla modalità video. Quando il LED di stato verde lampeggia, premere il pulsante “OK” per interrompere la registrazione e salvare il file. Il Car DVD entrerà in “Standby mode” (modalità di attesa).

### **3.6 Foto**

In modalità di attesa, premere una volta il pulsante "MODE" per accedere alla modalità Istantanea. Poi, premere il tasto "OK" per scattare delle foto. Durante l'acquisizione delle foto si udirà il suono dello scatto.

### **3.7 Riproduzione ed eliminazione dei file.**

In modalità standby, premere brevemente il pulsante "MODE" due volte per accedere alla modalità "PLAYBACK" (riproduzione). Premere Su o Giù per selezionare i file da visionare. Poi, premere il pulsante "OK" per avviare o interrompere la riproduzione.

Per eliminare un file, premere MENU per selezionare DELETE (elimina) e poi premere il pulsante "OK" per accedere all'opzione "delete all" (elimina tutto) o "delete current one" (elimina file attuale).

Premere il pulsante OK per confermare e tornare al menu precedente. Premere il pulsante MENU per tornare alla schermata di PLAYBACK MODE (modalità di riproduzione).

File protetti non possono essere cancellati in questo modo. Per cancellarli, sarà necessario prima sbloccare la protezione.

## 4.0 OPZIONI E IMPOSTAZIONI DI SISTEMA

Premere MENU per accedere al menu delle impostazioni nella modalità di attesa. Premere i pulsanti Su/Giù per selezionare una voce, confermare premendo il pulsante OK. Le opzioni di menu sono descritte qui sotto:

	Modalità	Menu	Descrizione
Image setting (Impostazioni immagini)	Video	Resolution (risoluzione)	720P/VGA
		Cycling record (registrazione continua)	Off/3 minute/5 minutes/10 minutes (No/3 minuti/5 minuti/10 minuti)
		Time Stamp (stampa ora)	Off/On (disattiva/attiva)
		Motion detection (rilevamento movimento)	Off/On (disattiva/attiva)
		Video Time (durata video)	Off/1 minute/3 minutes/5 minutes (No/1 minuti/3 minuti/5 minuti)
		Voice Record (registrazione voce)	Off/On (disattiva/attiva)
	Snapshot (istantanea)	Resolution (risoluzione)	3MP/2MP/1.3MP/VGA
		Time Stamp (stampa ora)	Off/On (disattiva/attiva)
	Playback (riproduzione)	Delete (cancella)	Delete One/Delete All (cancella uno/cancella tutto)
		Lock/Unlock (blocca/sblocca)	Lock One/Lock All/Unlock one/Unlock All (blocca uno/blocca tutto/sblocca uno/sblocca tutto)
		Volume	0/1/2/3/4/5/6
	Setup (configurazione)	Language Setting (impostazione lingua)	English/Français/Deutsch/Italiano/Portuguese/Русский/Español
		Auto off (auto disattivo)	Off/1minute/3 minutes/5 minutes (no/1 minuto/3 minuti/5 minuti)
		Light Freq (frequenza luce)	50 Hz/60 Hz
		Screen saving (salvaschermo)	Off/1 minute/3 minutes/5 minutes (No/1 minuti/3 minuti/5 minuti)
USB		PC cam/Mass storage (telecamera PC/archiviazione di massa)	

## 5.0 CONNESSIONE AL COMPUTER

### 5.1 Download di video e foto

Quando il DVR auto viene collegato al computer tramite il cavo USB, la spia LED di stato rossa si accenderà. Sullo schermo appariranno le opzioni “Mass storage” (archiviazione di massa) e “PC camera” (telecamera PC).

Selezionando “Mass storage” (archiviazione di massa), è possibile scorrere tra i file e gestirli dal computer per scaricarli o formattare la memoria.

Selezionando “PC camera” (telecamera PC), sarà possibile utilizzare l'unità come un dispositivo video, ad esempio una web camera, per applicazioni di comunicazione.

## 6.0 SPECIFICHE DEL PRODOTTO

Dimensioni schermo	2,4" TFT
Obiettivo	Obiettivo con angolo a 70 gradi
Lux minimo	1 LUX
Resolution (risoluzione)	720P/VGA
Formato di registrazione	AVI@MJPG
Freq. fotogrammi	30 fps
Risoluzione istantanee	3MP/2MP/1.3MP/VGA
Formato foto	JPEG
Rilevamento del movimento	Supporta
Registrazione continua	No/1 minuti/3 minuti/5 minuti
Unità di archiviazione	Scheda MicroSD fino a 32 GB
Porta USB	USB 2.0
Ingresso tensione	12 V CC
Capacità della batteria	260 mAH
Microfono/Altoparlante	Integrato
Lingua	English/Français/Deutsch/Italiano/Portuguese/Русский/Español
Peso	55 g
Dimensioni	77 x 36 x 52 mm