

ednet.

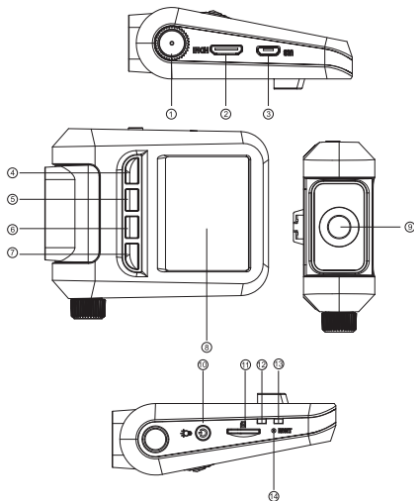


Manual do Utilizador
Câmara Dash
87230

1. Conteúdo da Embalagem

- DVR Ednet para carro
- Cabo de alimentação 1,2 m
- Montagem por sucção
- Manual do Utilizador
- Carregador de carro

2. Vista Geral do Produto



- | | |
|---|-----------------------------|
| 1 Botão para ajustamento das lentes | 8 Visor LCD |
| 2 Porta HDMI | 9 Lentes (Led luz ambiente) |
| 3 Porta USB | 10 Botão de Alimentação |
| 4 Botão de função (Menu/retrocesso) | 11 Entrada cartão SD |
| 5 Botão de função (Reprodução/
Para cima) | 12 Indicador de carga |
| 6 Botão de função (Fotografia/
Para baixo) | 13 Indicador de gravação |
| 7 Botão de função (Vídeo/OK) | 14 Botão reiniciar |

Iniciar

3. Ligar/Desligar

- Posicionar o dispositivo no veículo utilizando a montagem por sucção e premir o botão Alimentação para o ligar. Para desligar o dispositivo premir o botão novamente.
- Pode também ligar o dispositivo ao carregador do carro. Ligar-se-á automaticamente e começa a gravar quando o motor do carro arranca. Quando o motor parar, o dispositivo guardará automaticamente o último ficheiro e desliga-se.

4. Definição do Idioma

Para mudar para outros idiomas, necessita de seguir os seguintes passos para alterar o menu para o seu idioma:

- Premir o botão função 4 (Menu/voltar)
- Mover para a página 5/7 e seleccionar "Language" (Idioma)
- Escolher o seu idioma e premir "OK" (Botão função 7)

5. A carregar

- Usar o cabo de alimentação: Ligar o dispositivo à porta USB de um computador/computador portátil
- Utilizar o carregador do carro: Ligar o dispositivo ao carregador do carro. O dispositivo começará a carregar depois do motor do carro ser ligado. O dispositivo ligar-se-á automaticamente e inicia a gravação. Quando o motor parar, o dispositivo guardará automaticamente o último ficheiro e desliga-se.
- Normalmente, leva aproximadamente 2-3 horas para carregar totalmente o dispositivo. Operar o dispositivo enquanto está a carregar com o Carregador de Carro pode aumentar a duração da carga total.

Nota:

Antes de utilizar o dispositivo pela primeira vez, deve ligar o mesmo ao PC ou computador portátil utilizando o cabo USB fornecido para carregar totalmente a bateria. A bateria ficará totalmente carregada em 2-3 horas.

6. Inserir o cartão micro SD

- Deve seguir a instruções de inserção do cartão MicroSD na ranhura do cartão até que o mesmo fique fixo na ranhura do cartão SD.
- Para remover o cartão SD, pressionar ligeiramente o cartão SD primeiro para remover o cartão SD da ranhura.

Nota:

Depois de inserir o cartão micro SD, o dispositivo reconhecerá automaticamente o mesmo como uma unidade de memória predefinida e todos os dados serão guardados neste cartão.

Atenção:

- Quando estiver a usar o cartão SD assegurar que o cartão SD está funcional.
- Deve prestar atenção à posição de inserção do cartão SD. Se for inserido na posição contrária, pode danificar o equipamento e o cartão SD.
- Deve usar o cartão SD alta velocidade (cartão SDHC classe 6)

7. Gravar

- Ligar o dispositivo ao carregador do carro, quando o motor do carro é colocado em funcionamento depois de 5 segundos, o dispositivo começará a gravação contínua de vídeo. Quando o motor parar, o dispositivo guardará automaticamente o último ficheiro e desliga-se após 15 segundos

Aviso:

1. Premir o botão **OK** (Botão função 7) na gravação contínua de vídeo, o ficheiro actual será guardado e o dispositivo entra no modo em espera.
2. Quando o cartão microSD estiver cheio, o dispositivo apagará automaticamente o primeiro ficheiro de vídeo desbloqueado.

8. Tirar fotografias

- Premir o botão **Fotografia** (Botão função 6) para seleccionar o modo fotografia
- Premir o botão **Fotografia** (Botão função 6) para tirar fotografias, as fotografias tiradas são guardadas no Cartão microSD.
- Premir o botão **Menu** (Botão função 7) no modo fotografia, e depois premir o botão para cima/para baixo para definir a resolução e a hora.

Ecrã inicial

9. Menu principal

Os seguintes símbolos serão apresentados no ecrã:

	Modo menu		Modo reproduzir
	Modo imagem		Modo gravação de vídeo
	Vista traseira		Para cima
	Para baixo		Ok
	Ampliação		SOS
	Mic		Pausa
	Bateria		Cartão de memória

Definições

10. Definições do menu de vídeo

Ligar o dispositivo e assegurar que o modo Vídeo está seleccionado.

Nota:

O símbolo apropriado será apresentado no canto esquerdo superior do ecrã.

- Premir o botão **Menu** para entrar em Definições. Premir o botão para cima/para baixo para seleccionar a opção e premir o botão **OK** para inserir o modo seleccionado, premir o botão para cima/para baixo para seleccionar e premir de novo **OK** para definir o valor.

A seguinte lista de opções está disponível no menu de Vídeo:

- **Recording Resolution (Resolução de Gravação):** Seleccionar o tamanho da imagem de vídeo entre 1080HFD 1920*1080/1080P 1440*1080/720P 1280*720 (30fps).
- **Loop recording (Gravação em contínuo):** Seleccionar a gravação em contínuo entre Off/1 min./2 mins/3 mins/5 mins/10 mins (Desligado/1 min./2 min./3 min./5 min./10 min.)
- **Exposure (Exposição):** Seleccionar a exposição entre +2.0, +5/3, +4/3, +1.0, +2/3, +1/3, +0.0, -1/3, -2/3, -1.0, -4/3, -5/3, -2.0
- **Motion Detection (Detecção de Movimento):** No modo em espera, premir o botão **Menu** para definir a função como ligada, o dispositivo iniciará a gravação de vídeo automaticamente se detectar um objecto em movimento e pára a gravação quando não for detectado movimento.
- **Record Audio (Gravar Áudio):** Seleccionar para ligar ou desligar gravação de áudio
- **Date Stamp (Selo da Data):** Seleccionar para ligar ou desligar o selo da data.

11. Definições do Menu Imagem

Ligar o dispositivo e assegurar que o Picture mode (modo Imagem) está seleccionado.

Nota:

O símbolo apropriado será apresentado no canto esquerdo superior do ecrã.

- Premir o botão **Menu** para entrar em Definições. Premir o botão para cima/para baixo para seleccionar a opção

- A seguinte lista de opções está disponível no menu de Imagem:
 1. **Capture Mode (Modo de Captura):** Seleccionar o Modo de captura entre Single/2S Timer/5S Timer/10S Timer (Único/Temporizador 2s/Temporizador 5s/Temporizador 10s)
 2. **Photo size (Tamanho da fotografia):** Seleccionar o tamanho da imagem da figura entre 12M 4032*3024/10M 3648*2736/8M 3264*2448/5M 2592*1944/3M 2048*1536/2M HD1920*1080/1.3M 1280*960/VGA 640*480
 3. **Quality (Qualidade):** Seleccionar qualidade entre Fine (Fina)/Normal (Normal)/Economy (Económica)
 4. **White Balance (Equilíbrio de Brancos):** Seleccionar o equilíbrio de brancos entre Auto/Daylight/Cloudy/Tungsten/Fluorescent (Automático/Luz solar/Encoberto/Tungsténio/Fluorescente)
 5. **Color (Cor):** Seleccionar cor entre color/Black & white/Sepia (cor/Preto e branco/Sépia)
 6. **ISO:** Seleccionar ISO entre Auto/100/200/400 (Automático/100/200/400)
 7. **Exposure (Exposição):** Seleccionar a exposição entre +2.0, +5/3, +4/3, +1.0, +2/3, +1/3, +0.0, -1/3, -2/3, -1.0, -4/3, -5/3, -2.0
 8. **Date Stamp (Selo da Data):** Seleccionar para ligar ou desligar o selo da data e definir data e hora.

12. Definições gerais

Premir o botão **Menu** para entrar em Definições, e depois premir o botão **PARA CIMA, PARA BAIXO, OK** para seleccionar Definições. Estão disponíveis as seguintes definições:

- **Date/Time (Data/Hora):** Seleccionar o formato de visualização da data e hora, MM/DD/AA

- **Auto Power off (Desligar Automático):** Desliga automaticamente o dispositivo quando não está a ser usado.
- **Beep Sound (Som de bip):** Seleccionar para ligar ou desligar o som de bip.
- **Language (Idioma):** Seleccionar o idioma pretendido da lista.
- **TV Mode (Modo TV):** Seleccionar o modo TV entre PAL/NTSC,
- **Frequency (Frequência):** Seleccionar a frequência entre 50HZ/60HZ,
- **LCD Off (Desligar o LCD):** Seleccionar para ligar ou desligar o LCD.
- **Format (Formato):** Seleccionar o formato da Cartão MicroSD.
- **Default Setting (Definição Predefinida):** Seleccionar se coloca de novo a definição de menu em predefinida ou não.
- **Version (Versão):** Apresenta a versão actual do sistema.

13. Modo de reprodução

Premir o botão Reprodução (Botão função 5) para entrar no modo reprodução. Será apresentado o último ficheiro gravado. Premir o botão para cima/para baixo para ver os ficheiros.

Premir o botão OK para reproduzir os ficheiros. Entretanto, no modo reprodução, premir para cima/para baixo para AVANÇAR/RETROCEDER (1/2, 1/4, 1/8) o ficheiro, depois premir o botão OK para fazer pausa. Premir o botão **Menu** volta ao menu de reprodução. Para entrar nas opções de menu premir o botão **Menu**, estão disponíveis as seguintes definições:

- **Delete (Apagar):** Seleccionar o(s) ficheiro/ficheiros que pretende apagar.
- **Protect (Proteger):** Seleccionar o ficheiro que pretende bloquear ou desbloquear.
- **Volume:** Seleccionar o volume de reprodução.

14. Ligação USB

Para descarregar ficheiros registados para o seu PC/computador portátil, deve, ligar o dispositivo ao PC ou ao computador portátil com o cabo USB fornecido. Depois de ligar o dispositivo ao PC o menu USB será apresentado, incluindo **Mass Storage (Armazenamento de Massa)** e **PC Camera (Câmara do PC)**. Seleccionar **Mass Storage (Armazenamento de Massa)** e o dispositivo aparecerá em My Computer (“Meu computador”) como o disco amovível.

Todos os ficheiros registados são memorizados na pasta DCIM, os vídeos são memorizados em formato AVI, e as imagens são memorizadas em formato JPG. Agora pode descarregar os ficheiros do dispositivo.

15. Modo câmara de PC

Ligar o dispositivo a um computador através de USB. Apresentará ao iniciar o dispositivo Armazenamento de Massa/Câmara do PC, Premir para cima/para baixo para seleccionar e premir OK para entrar no modo CÂMARA DO PC, depois pode utilizar o dispositivo como uma Câmara do PC.

16. Reproduzir na TV

Para reproduzir os ficheiros gravados na TV ligar o dispositivo à sua TV com o cabo HDMI (não incluído na embalagem) e seguir as instruções da TV ou consultar o manual do utilizador da sua TV.

Precauções de segurança

Deve observar todas as precauções de segurança antes de utilizar ednet 87230. Deve seguir todos os procedimentos descritos neste manual para operar correctamente com o dispositivo.

- Não tentar desmontar ou alterar qualquer parte do dispositivo que não esteja descrita neste guia.
- Não colocar o dispositivo em contacto com água ou quaisquer outros líquidos. O dispositivo NÃO foi concebido à prova de líquidos de qualquer tipo.
- Na eventualidade de entrada de líquido no dispositivo, desligar imediatamente o mesmo do computador. Continuar a utilizar o dispositivo pode provocar incêndio ou choque eléctrico. Deve consultar o seu distribuidor do produto ou o centro de apoio mais próximo.
- Para evitar risco de choque eléctrico, não ligar ou desligar o dispositivo com as mãos húmidas.
- Não colocar o dispositivo perto de fonte de calor ou expôr directamente a chama ou calor.
- Nunca colocar o dispositivo próximo de equipamentos geradores de campos electromagnéticos fortes. A exposição a campos electromagnéticos fortes pode provocar um mau funcionamento ou corrupção ou perda de dados.

Especificações técnicas

Gravar	1080FHD 1920*1080/1080P 1440*1080/ 720P 1280*720 (30fps)
Formato de vídeo	AVI
Formato de imagem	JPG
Fonte de alimentação	bateria recarregável
Interfaces	HDMI, USB, cartão microSD (Suporta máx 32GB, recomendado cartão microSD de alta velocidade)
Microfone	Integrado
Temperatura de funcionamento	0°~ 45 °C

Capacidade de Armazenamento de Vídeo

Cartão de memória (G)	16G	8G	4G	2G
1920*1080 (1080FHD)	100 min	50 min	25 min	12 min
1280*720 (720P 50fps)	76 min	38 min	19 min	9 min
1280*720 (720p 30fps)	124 min	62 min	31 min	15 min
2592 X 1944 (5M)	16260 fotografias	8130 fotografias	4065 fotografias	2032 fotografias
3264*2448 (8M)	10252 fotografias	5126 fotografias	2563 fotografias	1281 fotografias
4032*3024 (12 M)	6824 fotografias	3412 fotografias	1706 fotografias	853 fotografias

Termo de Responsabilidade

Se o dispositivo tiver sido danificado por líquido (por exemplo, água, café ou refrigerante, etc.), o serviço para tais danos por líquido não está coberto pela garantia limitada de dois (2) anos da ednet.

Como os produtos da Ednet são constantemente actualizados e melhorados, o software e equipamento do seu dispositivo pode ter uma aparência ligeiramente diferente ou uma funcionalidade modificada da que é apresentada neste Guia de Início Rápido.



www.assmann.com · ASSMANN Electronic GmbH
Auf dem Schüffel 3 · 58513 Lüdenscheid · Germany