

ednet.

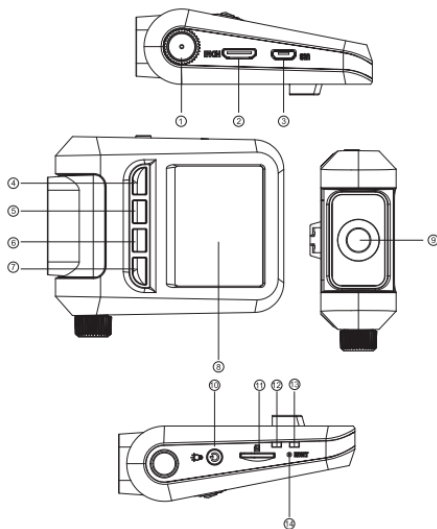


Instrukcja obsługi użytkownika
Kamera samochodowa
87230

1. Zawartość pakietu

- Samochodowy rejestrator cyfrowy firmy ednet
- Przyssawka do montażu
- Ładowarka samochodowa
- Kabel zasilający 1,2 m
- Instrukcja obsługi użytkownika

2. Przegląd produktu



- | | |
|---|--|
| 1 Pokrętko do regulacji obiektywu | 8 Wyświetlacz LCD |
| 2 Port HDMI | 9 Obiektyw (otoczony diodami LED) |
| 3 Port USB | 10 Przycisk zasilania |
| 4 Przycisk funkcyjny (Menu/Wstecz) | 11 Gniazdo karty SD |

- | | | | |
|---|---|----|------------------------------|
| 5 | Przycisk funkcyjny (Odtwarzanie/W górę) | 12 | Wskaźnik poziomu naładowania |
| 6 | Przycisk funkcyjny (Zdjęcie/W dół) | 13 | Wskaźnik nagrywania |
| 7 | Przycisk funkcyjny (Wideo/OK) | 14 | Przycisk resetowania |

Pierwsze kroki

3. Włączanie/Wyłączanie

- Umieść urządzenie w pojeździe korzystając z przyssawki do montażu i wciśnij przycisk zasilania, aby włączyć urządzenie. Aby wyłączyć urządzenie, ponownie wciśnij przycisk.
- Możesz również podłączyć urządzenie do ładowarki samochodowej. Dzięki temu urządzenie automatycznie włączy się i rozpocznie nagrywanie wraz z uruchomieniem silnika. Po wyłączeniu silnika urządzenie automatycznie zapisze ostatni plik i wyłączy się.

4. Ustawienia języka

Aby zmienić język menu, należy wykonać następujące kroki:

- Wciśnij przycisk funkcyjny nr 4 (Menu/Wstecz)
- Przewiń w dół do strony 5/7 i wybierz „Language” („Język”)
- Wybierz odpowiedni język i wciśnij „OK” (Przycisk funkcyjny nr 7).

5. Ładowanie

- Za pomocą kabla zasilającego: Podłącz urządzenie do portu USB komputera/ laptopa.
- Za pomocą ładowarki samochodowej: Podłącz urządzenie do ładowarki samochodowej. Urządzenie zacznie się ładować po uruchomieniu silnika. Urządzenie włączy się automatycznie i rozpocznie nagrywanie. Po wyłączeniu silnika urządzenie automatycznie zapisze ostatni plik i wyłączy się.
- Zazwyczaj potrzeba około 2-3 godzin, aby w pełni naładować urządzenie. Korzystanie z urządzenia podczas ładowania za pomocą ładowarki samochodowej może wydłużyć czas potrzebny do pełnego naładowania urządzenia.

Uwaga:

Przed rozpoczęciem korzystania z urządzenia należy podłączyć je do komputera lub laptopa za pomocą kabla USB w celu pełnego naładowania akumulatora. Akumulator jest w pełni naładowany po upływie 2-3 godzin.

6. Wkładanie karty microSD

- Wsuń kartę microSD zgodnie z kierunkiem wkładania aż do umieszczenia karty w gnieździe SD.
- Delikatnie naciśnij kartę SD, aby usunąć ją z gniazda.

Uwaga:

Po włożeniu karty microSD urządzenie automatycznie rozpozna ją jako domyślną pamięć, co spowoduje, iż wszelkie dane będą odtąd zapisywane na tej karcie.

Ostrzeżenia:

- Przed użyciem karty SD upewnij się, iż jest ona sprawna.
- Zwróć uwagę na prawidłowy kierunek wkładania karty SD. Wkładanie karty SD w odwrotnym kierunku może

prowadzić do uszkodzenia urządzenia i karty.

- Należy korzystać z kart SD z szybkim zapisem danych (karta SDHC klasy 6).

7. Nagrywanie

- Podłącz urządzenie do ładowarki samochodowej, gdy silnik samochodu jest uruchomiony. Po upływie 5 sekund urządzenie rozpocznie nagrywanie w pętli. Gdy silnik samochodu zostanie wyłączony, urządzenie zapisze ostatni plik i wyłączy się po 15 sekundach.

Uwaga:

1. Wciśnij przycisk **OK** (Przycisk funkcyjny nr 7) w trybie nagrywania w pętli. Bieżący plik zostanie zapisany a urządzenie przejdzie w tryb czuwania.
2. Jeśli karta microSD jest pełna, urządzenie automatycznie usunie pierwszy odblokowany plik wideo.

8. Wykonywanie zdjęć

- Wciśnij przycisk **Zdjęcie** (przycisk funkcyjny nr 6), aby wybrać tryb fotografowania.
- Wciśnij przycisk **Zdjęcie** (przycisk funkcyjny nr 6), aby wykonać zdjęcie. Zdjęcia są zapisywane na karcie microSD.
- Wciśnij przycisk **Menu** (przycisk funkcyjny nr 7) w trybie fotografowania , a następnie wciśnij przycisk **W górę/ W dół**, aby ustawić rozdzielczość i czas.

Ekran główny

9. Menu główne

Poniższe symbole mogą pojawić się na ekranie:



Tryb menu



Tryb fotografowania



Wstecz



W dół



Powiększenie



Mikrofon



Akumulator



Tryb odtwarzania



Tryb nagrywania filmów
wideo



W górę



OK



SOS



Pauza



Karta pamięci

Ustawienia

10. Ustawienia Menu wideo

Włącz urządzenie i upewnij się, że tryb wideo jest wybrany.

Uwaga:

W lewym górnym rogu ekranu wyświetli się odpowiedni symbol.

- Wciśnij przycisk **Menu**, aby przejść do Ustawień. Wciśnij przycisk W górę/W dół, aby wybrać odpowiednią opcję i wciśnij przycisk **OK**, aby przejść do trybu wybierania. Wciśnij przycisk W górę/ W dół, aby wybrać wartość, a następnie wciśnij przycisk **OK**, aby ją zatwierdzić.

W Menu wideo dostępna jest następująca lista opcji:

- **Recording Resolution (Rozdzielczość nagrywania):** Wybierz rozmiar obrazu wideo spośród opcji: 1080 FHD 1920 x 1080/1080p 1440 x 1080/720p 1280 x 720 (30 fps).
- **Loop recording (Nagrywanie w pętli):** Wybierz spośród następujących opcji nagrywania w pętli: Off/ 1 min/2 mins/3 mins/5 mins/10 mins (Wyłączone/ 1 min/2 min/3 min/5 min/10 min).
- **Exposure (Ekspozycja):** Wybierz ekspozycję spośród następujących opcji: +2.0, +5/3, +4/3, +1.0, +2/3, +1/3, +0,0, -1/3, -2/3, -1,0, -4/3, -5/3, -2.0.
- **Motion Detection (Wykrywanie ruchu):** W trybie czuwania wciśnij przycisk **Menu**, aby włączyć funkcję wykrywania ruchu. Urządzenie automatycznie rozpocznie nagrywanie w momencie wykrycia poruszającego się obiektu oraz przerwie nagrywanie wówczas, gdy nie wykryje żadnego ruchu.
- **Record Audio (Nagrywanie dźwięku):** Wybierz, aby włączyć lub wyłączyć nagrywanie dźwięku.
- **Date Stamp (Oznaczenie daty):** Wybierz, aby włączyć lub wyłączyć oznaczenie daty.

11. Ustawienia Menu fotografowania

Włącz urządzenie i upewnij się, iż Picture mode (tryb fotografowania) został wybrany.

Uwaga:

W lewym górnym rogu ekranu wyświetli się odpowiedni symbol.

- Wciśnij przycisk **Menu**, aby przejść do Ustawień. Wciśnij przycisk **W górę/ W dół**, aby wybrać opcję.
- W Menu fotografowania dostępna jest następująca lista opcji:

1. **Capture Mode (Tryb ujęć):** Wybierz tryb ujęć spośród opcji: Single/2S Timer/5S Timer/10S Timer (Pojedyncze/Samowyzwalacz 2 s/ Samowyzwalacz 5 s/Samowyzwalacz 10 s).
2. **Photo size (Rozmiar zdjęcia):** Wybierz rozmiar zdjęcia spośród opcji: 12 M 4032 x 3024/ 10 M 3648 x 2736/8 M 3264 x 2448/ 5 M 2592 x 1944/3 M 2048 x 1536/ 2 M HD 1920 x 1080/1.3 M 1280 x 960/ VGA 640 x 480.
3. **Quality (Jakość):** Wybierz jakość spośród opcji: Fine/Normal/Economy (Wysoka/Normalna/Ekonomiczna)
4. **White Balance (Balans bieli):** Wybierz balans bieli spośród opcji: Auto/Daylight/Cloudy/Tungsten/ Fluorescent (Automatyczny/Światło dzienne/ Pochmurny dzień/Światło żarowe/Światło jarzeniowe)
5. **Color (Kolor):** Wybierz spośród opcji: Color/Black & White/Sepia (Kolorowe/Czarnobiałe/Sepia)
6. **ISO:** Wybierz czułość ISO spośród opcji: Auto/ 100/ 200/ 400 (Automatyczna/ 100/ 200/ 400)
7. **Exposure (Ekspozycja):** Wybierz ekspozycję spośród następujących opcji: +2.0, +5/3, +4/3, +1.0, +2/3, +1/3, +0,0, -1/3, -2/3, -1,0, -4/3, -5/3, -2.0
8. **Date Stamp (Oznaczenie daty):** Wybierz, aby włączyć funkcję oznaczania daty i ustaw datę oraz godzinę.

12. Ustawienia ogólne

Wciśnij przycisk **Menu**, aby przejść do Ustawień, a następnie wciśnij przycisk **W GÓRĘ, W DÓŁ, OK**, aby wybrać Ustawienia. Dostępne są następujące ustawienia:

- **Date/ Time (Data/ Godzina):** Wybierz format wyświetlania daty i godziny, MM/DD/RR

- **Auto Power off (Automatyczne wyłączenie):** Urządzenie wyłącza się automatycznie, gdy nie jest używane.
- **Beep Sound (Sygnał dźwiękowy):** Wybierz, aby włączyć lub wyłączyć sygnał językowy.
- **Language (Język):** Wybierz język z listy.
- **TV Mode (Tryb TV):** Wybierz tryb TV spośród opcji: PAL/NTSC.
- **Frequency (Częstotliwość):** Wybierz częstotliwość spośród opcji: 50 Hz/60 Hz.
- **LCD Off (Wyłączenie wyświetlacza LCD):** Wybierz, aby włączyć lub wyłączyć wyświetlacz LCD.
- **Format (Formatowanie):** Wybierz, aby sformatować kartę microSD.
- **Default Setting (Ustawienia domyślne):** Wybierz, aby powrócić do ustawień domyślnych menu.
- **Version (Wersja):** Wyświetla bieżącą wersję systemu.

13. Tryb odtwarzania

Wciśnij przycisk Odtwarzania (przycisk funkcyjny nr 5), aby przejść do trybu odtwarzania. Wyświetli się plik, który został nagrany jako ostatni. Wciśnij przycisk W górę/ W dół, aby przejrzeć pliki.

Wciśnij przycisk OK, aby odtworzyć pliki. W trakcie odtwarzania pliku wciśnij przycisk W górę/ W dół, aby przewinąć plik DO PRZODU/DO TYŁU (z szybkością 1/2, 1/4, 1/8), a następnie wciśnij przycisk OK, aby pauzować. Wciśnij przycisk **Menu**, aby wrócić do Menu odtwarzania. Aby przejść do opcji menu, wciśnij przycisk **Menu**.

Dostępne są następujące ustawienia:

- **Delete (Usuń):** Wybierz plik/ pliki, które chcesz usunąć.
- **Protect (Chron):** Wybierz plik, który chcesz zablokować lub odblokować.
- **Volume (Głośność):** Ustaw głośność odtwarzania.

14. Połączenie USB

Aby pobrać nagrane pliki na komputer/laptopa, podłącz urządzenie do komputera lub laptopa za pomocą dostarczonego kabla USB. Po podłączeniu urządzenia do komputera wyświetli się menu USB, zawierające opcje **Mass Storage (Pamięć masowa)** oraz **PC Camera (Kamera PC)**. Wybierz **Mass Storage (Pamięć masowa)** a urządzenie pojawi się w oknie „My computer” („Mój komputer”) jako dysk wymienny.

Wszystkie nagrane pliki są przechowywane w folderze DCIM. Pliki wideo są przechowywane w formacie AVI, natomiast zdjęcia są przechowywane w formacie JPG. Teraz możesz pobrać pliki z urządzenia.

15. Tryb kamera PC

Podłącz urządzenie do komputera za pomocą kabla USB. Po uruchomieniu urządzenia wyświetlą się opcje Pamięć masowa/Kamera PC. Wciśnij przycisk W górę/W dół a następnie przycisk OK, aby wybrać i zatwierdzić tryb kamera PC. Teraz możesz korzystać z urządzenia jako kamery PC.

16. Odtwarzanie na telewizorze

Aby odtworzyć nagrane pliki na telewizorze, podłącz urządzenie do telewizora za pomocą kabla HDMI (kabel nie wchodzi w skład zestawu) i postępuj zgodnie ze wskazówkami wyświetlanymi na ekranie telewizora lub zawartymi w instrukcji obsługi.

Zasady bezpieczeństwa

Przed użyciem kamery samochodowej 87230 firmy ednet należy zapoznać się ze wszystkimi zasadami bezpieczeństwa. Aby poprawnie posługiwać się urządzeniem, należy postępować zgodnie ze wszystkimi procedurami opisanymi w niniejszej instrukcji.

- Nie należy próbować rozkładać na części lub zmieniać tych elementów urządzenia, które nie zostały opisane w niniejszej instrukcji.
- Nie należy narażać urządzenia na bezpośredni kontakt z wodą lub innymi płynami. Urządzenie NIE jest wodoodporne.
- W przypadku przedostania się wody do wnętrza urządzenia, należy natychmiast odłączyć je od komputera. Dalsze posługiwanie się urządzeniem może prowadzić do zwarcia lub porażenia prądem. Należy skontaktować się z dystrybutorem urządzeń lub najbliższym centrum obsługi.
- Aby uniknąć zagrożenia porażeniem prądem, nie należy podłączać lub odłączać urządzenia mokrymi rękami.
- Nie należy umieszczać urządzenia w pobliżu źródła ciepła lub bezpośrednio wystawiać je na działanie wysokich temperatur lub ognia.
- Nigdy nie należy umieszczać urządzenia w pobliżu sprzętu, który generuje silne pole elektromagnetyczne. Narażenie urządzenia na wpływ silnego pola magnetycznego może prowadzić do wadliwego działania, uszkodzenia lub utraty danych.

Specyfikacja techniczna

Nagrywanie	1080 FHD 1920 x 1080/ 1080p 1440 x 1080/ 720p 1280 x 720 (30 fps)
Format plików wideo	AVI
Format zdjęć	JPG
Zasilanie	Akumulator wielokrotnego ładowania
Interfejsy	HDMI, USB, karta microSD (urządzenie obsługuje karty o maksymalnej pojemności 32 GB; zaleca się korzystanie z kart microSD z szybkim zapisem danych)
Mikrofon	Wbudowany
Temperatura robocza	0° ~ 45°C

Pojemność pamięci do przechowywania plików wideo

Karta pamięci (G)	16 G	8 G	4 G	2 G
1920 x 1080 (1080 FHD)	100 min	50 min	25 min	12 min
1280 x 720 (720p 50 fps)	76 min	38 min	19 min	9 min
1280 x 720 (720p 30 fps)	124 min	62 min	31 min	15 min
2592 x 1944 (5 M)	16260 zdjęć	8130 zdjęć	4065 zdjęć	2032 zdjęć
3264 x 2448 (8 M)	10252 zdjęć	5126 zdjęć	2563 zdjęć	1281 zdjęć
4032 x 3024 (12 M)	6824 zdjęć	3412 zdjęć	1706 zdjęć	853 zdjęć

Zastrzeżenia

Jeśli urządzenie zostało uszkodzone w wyniku kontaktu z płynami (np. wodą, kawą, napojem itp.), tego typu uszkodzenia nie są objęte dwuletnią (2-letnią) ograniczoną gwarancją firmy ednet.

W związku ze stałym procesem aktualizowania i ulepszania produktów firmy ednet, oprogramowanie urządzenia, jego wygląd lub działanie mogą się nieznacznie różnić od tych opisanych w Instrukcji szybkiej obsługi.



www.assmann.com · ASSMANN Electronic GmbH
Auf dem Schüffel 3 · 58513 Lüdenscheid · Germany