

ednet.

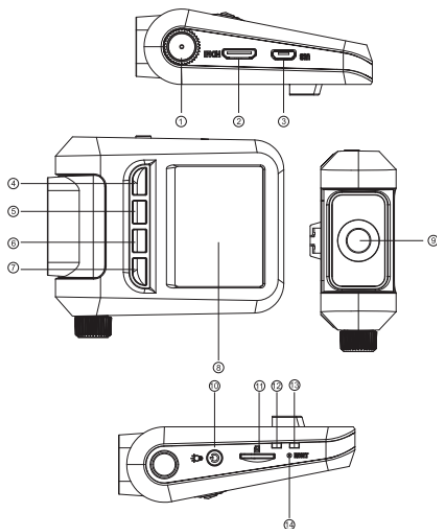


**Uživatelská příručka
Palubní kamera
87230**

1. Obsah balení

- Ednet DVR pro automobily
- Montážní přísavka
- Auto nabíječka
- Napájecí kabel 1,2 m
- Uživatelská příručka

2. Popis produktu



- | | |
|---|--------------------------------|
| 1 Knoflík pro nastavení čočky | 8 Displej LCD |
| 2 Port HDMI | 9 Čočka (osvětlení LED) |
| 3 Port USB | 10 Tlačítko vypínače |
| 4 Montážní přísavka (Menu/Zpět) | 11 Slot karty SD |
| 5 Funkční tlačítko (Přehrávání/Nahoru) | 12 Indikátor nabíjení |
| 6 Funkční tlačítko (Foto/Dolů) | 13 Indikátor nahrávání |
| 7 Funkční tlačítko (Video/OK) | 14 Tlačítko Reset |

Začínáme

3. Zapnutí/vypnutí

- Umístěte zařízení ve vozidle pomocí přísavky a stiskem tlačítka Napájení jej zapněte. Chcete-li zařízení vypnout, stiskněte tlačítko znovu.
- Zařízení můžete také připojit k auto nabíječce. Zařízení se automaticky zapne a zahájí nahrávání při nastartování vozu. Jakmile se motor zastaví, zařízení automaticky uloží poslední soubor a vypne se.

4. Nastavení jazyka

Chcete-li zařízení přepnout do jiného jazyka, je nutné provést následující kroky, pomocí nichž jazyk nabídek přepnete:

- Stiskněte funkční tlačítko 4 (Menu/zpět)
- Posuňte zobrazení dolů na stránku 5/7 a vyberte možnost „Language“ (Jazyk)
- Vyberte příslušný jazyk a stiskněte tlačítko „OK“ (funkční tlačítko 7)

5. Nabíjení

- Použití napájecího kabelu: Připojte zařízení k portu USB stolního či přenosného počítače
- Použití auto nabíječky: Připojte zařízení k auto nabíječce. Zařízení se začne nabírat po nastartování motoru ve voze. Zařízení se automaticky zapne a začne nahrávat. Jakmile se motor zastaví, zařízení automaticky uloží poslední soubor a vypne se.
- Obvykle trvá 2 až 3 hodiny, než se zařízení plně nabije. Budete-li se zařízením pracovat při nabíjení pomocí auto nabíječky, může se prodloužit doba nabíjení.

Poznámka:

Před prvním použitím zařízení jej připojte ke stolnímu či přenosnému počítači pomocí dodávaného kabelu USB a baterii zcela nabijte. Baterie se zcela nabije za 2 až 3 hodiny.

6. Vložení karty microSD

- Kartu microSD zasuňte v příslušném směru do příslušného slotu tak, aby v něm byla pevně usazena.
- Chcete-li vyjmout kartu SD, opatrně kartu SD stiskněte a vytáhněte ji ze slotu.

Poznámka:

Jakmile vložíte kartu microSD, zařízení ji automaticky rozpozná jako výchozí úložné zařízení a veškerá data budou ukládána na tuto kartu.

Pozor:

- Při používání karty SD se ujistěte, že je karta SD funkční.
- Věnujte pozornost směru zasunutí karty SD. Zasuňte-li kartu obráceně, může dojít k poškození přístroje a karty SD.
- Používejte vysokorychlostní kartu SD (karta SDHC class6)

7. Záznam

- Připojte zařízení k autu nabíječe. Jakmile je zapalování zapnuto po dobu 5 s, zařízení začne nahrávat smyčku video záznamu. Jakmile se motor vozu zastaví, zařízení uloží poslední soubor a vypne se po 15 sekundách.

Upozornění:

1. Stisknete-li tlačítko **OK** (funkční tlačítko 7) na smyčce video záznamu, aktuální soubor bude uložen a zařízení přejde do pohotovostního režimu.
2. Jakmile se karta microSD zcela zaplní, zařízení odstraní první odemknutý video soubor automaticky.

8. Fotografování

- Fotografický režim vyberete stisknutím tlačítka **Fotografie** (funkční tlačítko 6).
- Stiskem tlačítka **Fotografie** (funkční tlačítko 6) pořídíte fotografie. Pořízené fotografie jsou uloženy na kartě microSD Card.
- Stiskněte tlačítko **Nabídka** (funkční tlačítko 7) ve fotografickém režimu a poté tlačítko nahoru/dolů. Tím nastavíte rozlišení a čas.

Domovská obrazovka

9. Hlavní nabídka

Na obrazovce se mohou zobrazovat následující symboly:



Režim nabídky



Režim přehrávání



Režim obrázků



Režim video nahrávání



Zpět



Nahoru



Dolů



Ok



Zvětšení



SOS



Mikrofon



Pozastavení



Baterie



Úložná karta

Nastavení

10. Nastavení nabídky Video

Zapněte zařízení a ujistěte se, že je vybrán režim Video.

Poznámka:

V levém horním rohu obrazovky se zobrazí příslušný symbol.

- Stiskem tlačítka **Nabídka** otevřete nabídku Nastavení. Stiskem tlačítka nahoru/dolů vyberte příslušnou možnost. Stiskem tlačítka **OK** otevřete vybraný režim. Poté stisknete tlačítko nahoru/dolů a opětovným stiskem **OK** nastavte příslušnou hodnotu.

V nabídce Video jsou dispozici níže uvedené možnosti:

- **Recording Resolution (Rozlišení záznamu):** Vyberte velikost videa z těchto možností: 1080HFD 1920*1080/1080P 1440*1080/720P 1280*720 (30fps).
- **Loop recording (Záznam ve smyčce):** Vyberte záznam ve smyčce z těchto možností Off/1 min./2 mins/3 mins/5 mins/10 mins (Vyp/1 min./2 min/3 min/5 min/10 min)
- **Exposure (Expozice):** Vyberte expozici z těchto možností: +2.0, +5/3, +4/3, +1.0, +2/3, +1/3, +0.0, -1/3, -2/3, -1.0, -4/3, -5/3, -2.0
- **Motion Detection (Detekce pohybu):** V pohotovostním režimu zapnete tuto funkci stiskem tlačítka **Menu**. Zařízení začne zaznamenávat video automaticky, zjistí-li pohybující se objekt. Záznam se zastaví, není-li detekován žádný pohyb.
- **Record Audio (Záznam zvuku):** Zapněte nebo vypněte záznam zvuku.
- **Date Stamp (Zobrazení data):** Zapněte nebo vypněte zobrazení data.

11. Nastavení nabídky Obrázek

Zapněte zařízení a ujistěte se, že je v režimu Picture (Obrázek).

Poznámka:

V levém horním rohu obrazovky se zobrazí příslušný symbol.

- Stiskem tlačítka **Nabídka** otevřete nabídku Nastavení. Stiskem nahoru/dolů vyberete příslušnou možnost.
- V nabídce **Obrázek** jsou dispozici následující možnosti:
 1. **Capture Mode (Režim zachycení):** Vyberte režim zachycení z těchto možností: Single/2S Timer/5S Timer/10S Timer (Jediný/2S Časovač/5S Časovač/10S Časovač)
 2. **Photo size (Velikost fotografie):** Vyberte velikost fotografie z těchto možností: 12M 4032*3024/10M 3648*2736/8M 3264*2448/5M 2592*1944/3M 2048*1536/2M HD1920*1080/1.3M 1280*960/VGA 640*480
 3. **Quality (Kvalita):** Vyberte kvalitu z těchto možností: Fine/Normal/Economy (vysoká/běžná/úsporná)
 4. **White Balance (Vyvážení bílé):** Vyberte vyvážení bílé z těchto možností: Auto/Daylight/Cloudy/Tungsten/Fluorescent (Automaticky/Denní světlo/Zataženo/Wolfram/Fluorescenční)
 5. **Color (Barva):** Vyberte barvu z těchto možností: color/Black & white/Sepia (barva/černá a bílá/sépie)
 6. **ISO:** Vyberte ISO z těchto možností: Auto/100/200/400
 7. **Exposure (Expozice):** Vyberte expozici z těchto možností: +2.0, +5/3, +4/3, +1.0, +2/3, +1/3, +0.0, -1/3, -2/3, -1.0, -4/3, -5/3, -2.0
 8. **Date Stamp (Zobrazení data):** Zapněte nebo vypněte a zobrazení data, nastavte datum a čas.

12. Obecná nastavení

Stiskem tlačítka **Nabídka** otevřete nabídku Nastavení. Poté stiskněte tlačítka **Nahoru**, **Dolů**, **OK** a vyberte možnost Nastavení. K dispozici jsou následující nastavení:

- **Date/Time (Datum/Čas):** Vyberte formát zobrazení data a času, MM/DD/RR
- **Auto Power off (Automatické vypnutí):** Nastavte automatické vypnutí zařízení, není-li používáno.
- **Beep Sound (Zvuk pípání):** Zapněte nebo vypněte zvuk pípání.
- **Language (Jazyk):** Vyberte požadovaný jazyk v seznamu.
- **TV Mode (Režim TV):** Vyberte televizní režim PAL/NTSC,
- **Frequency (Frekvence):** Vyberte frekvenci 50HZ/60HZ,
- **LCD Off (LCD vyp.):** Zapněte nebo vypněte displej LCD.
- **Format (Formátování):** Formátování karty MicroSD.
- **Default Setting (Výchozí nastavení):** Vyberte, zda chcete vrátit nastavení nabídek na výchozí hodnoty.
- **Version (Verze):** Zobrazí aktuální verzi systému.

13. Playback mode

Stiskem tlačítka Přehrávání (funkční tlačítko 5) spustíte režim přehrávání. Zobrazí se poslední zaznamenaný soubor. Stiskem tlačítka nahoru/dolů zobrazíte soubory.

Stiskem tlačítka OK tyto soubory přehrajete. Během režimu přehrávání můžete stisknout tlačítko nahoru/dolů pro posun souboru VPŘED/VZAD (1/2, 1/4, 1/8). Stiskem tlačítka OK přehrávání pozastavíte. Stiskem tlačítka **Nabídka** se vrátíte do nabídky přehrávání. Chcete-li otevřít nabídku možností,

stiskněte tlačítko **Nabídka**. K dispozici jsou následující nastavení:

- **Delete (Vymazat)**: Vyberte soubor či soubory, které chcete vymazat.
- **Protect (Ochrana)**: Vyberte soubor, který chcete zamknout nebo odemknout.
- **Volume (Hlasitost)**: Vyberte hlasitost přehrávání.

14. Připojení USB

Chcete-li stáhnout zaznamenané soubory do stolního či přenosného počítače, připojte zařízení ke stolnímu či přenosnému počítači pomocí dodávaného kabelu USB. Po připojení zařízení k počítači se zobrazí nabídka USB s položkami **Mass Storage** (Velkokapacitní úložiště) a **PC Camera** (PC kamera). Vyberte možnost **Mass Storage** (Velkokapacitní úložiště) a zařízení se objeví v okně „My computer“ (Počítač) jako vyměnitelné úložiště.

Veškeré zaznamenané soubory jsou uloženy ve složce DCIM, videa jsou uložena ve formátu AVI a fotografie ve formátu JPG. Soubory můžete nyní ze zařízení stáhnout.

15. Režim PC kamera

Připojte zařízení k počítači pomocí portu USB. Při spuštění zařízení se zobrazí Velkokapacitní úložiště/PC kamera. Stiskem tlačítek nahoru/dolů vyberte příslušnou možnost a poté stiskněte OK. Spustí se režim PC CAM. Zařízení můžete následně použít jako počítačovou kameru.

16. Přehrávání na televizi

Chcete-li přehrávat zaznamenané soubory na televizi, připojte zařízení k televizi pomocí kabelu HDMI (není součástí balení) a postupujte podle pokynů na televizi nebo si přečtěte uživatelskou příručku k televizi.

Bezpečnostní opatření

Před použitím zařízení ednet 87230 se seznamte se všemi bezpečnostními opatřeními. Postupujte podle pokynů v této příručce ke správné manipulaci se zařízením.

- Nepokoušejte se rozebrat ani pozměnit žádnou součást zařízení, která není popsána v této příručce.
- Zařízení nevystavujte kontaktu s vodou ani jinými tekutinami. Zařízení NENÍ v žádném případě navrženo jako vodotěsné.
- Pronikne-li do vnitřku zařízení kapalina, ihned zařízení odpojte od počítače. Budete-li zařízení i nadále přesto používat, může dojít k požáru nebo úrazu elektrickým proudem. obraťte se na distributora produktu nebo na nejbližší centrum podpory.
- V rámci prevence úrazu elektrickým proudem nepřipojujte ani neodpojujte zařízení mokřýma rukama.
- Zařízení nepokládejte v blízkosti tepelných zdrojů ani jej přímo nevystavujte působení plamenů či tepla.
- Zařízení nikdy nepokládejte v blízkosti jiných zařízení produkujících silná elektromagnetická pole. Při vystavení silným magnetickým polím může dojít k poruchám nebo narušení a ztrátě dat.

Technické údaje

Záznam	1080FHD 1920*1080/1080P 1440*1080/ 720P 1280*720 (30fps)
Formát videa	AVI
Formát fotografií	JPG
Napájecí zdroj	nabíjitelná baterie
Rozhraní	HDMI, USB, karta microSD (podpora max. 32 GB, doporučujeme vysokorychlostní karty microSD)
Mikrofon	integrovaný
Provozní teplota	0°~ 45°C

Kapacita pro ukládání videa

Paměťová karta (G)	16G	8G	4G	2G
1920*1080 (1080FHD)	100 min	50 min	25 min	12 min
1280*720 (720P 50fps)	76 min	38 min	19 min	9 min
1280*720 (720p 30fps)	124 min	62 min	31 min	15 min
2592*1944 (5Mpix)	16260 fotografií	8130 fotografií	4065 fotografií	2032 fotografií
3264*2448 (8Mpix)	10252 fotografií	5126 fotografií	2563 fotografií	1281 fotografií
4032*3024 (12Mpix)	6824 fotografií	3412 fotografií	1706 fotografií	853 fotografií

Zřeknutí se práv

Pokud došlo k poškození zařízení kapalinou (např. vodou, kávou či nealkoholickým nápojem atd.), nevztahuje se na příslušný servisní úkon omezená záruka společnosti ednet v délce dva (2) roky.

Protože produkty společnosti ednet jsou neustále aktualizovány a vylepšovány, může se software a hardware ve srovnání s touto rychlou úvodní příručkou poněkud lišit nebo mít poněkud odlišnou funkcionalitu.



www.assmann.com · ASSMANN Electronic GmbH
Auf dem Schüffel 3 · 58513 Lüdenscheid · Germany