

ednet.

BoomP!II

Беспроводной Bluetooth®-динамик



Руководство

33033

Благодарим вас за выбор беспроводного Bluetooth-динамика Ednet 33033 Boom P!!!. Пожалуйста, внимательно прочитайте данную инструкцию перед началом эксплуатации.

ФУНКЦИИ

- Bluetooth® версии 2.1
- Выходная мощность (RMS): 3 Вт
- Кнопки настройки громкости
- Кнопка ВКЛ/ВЫКЛ
- Кристально чистое качество звука
- Встроенная функция управления камерой (Режим селфи) через Bluetooth-соединение для съемки фото с помощью мобильных устройств (смартфонов или планшетных компьютеров)
- Функция беспроводной гарнитуры, встроенный микрофон
- Встроенный литий-полимерный аккумулятор ёмкостью 300 мАч с возможностью повторной зарядки
- Умеренное энергопотребление для непрерывного воспроизведения до 4 часов
- Идеально подходит для путешествий, удобен в использовании

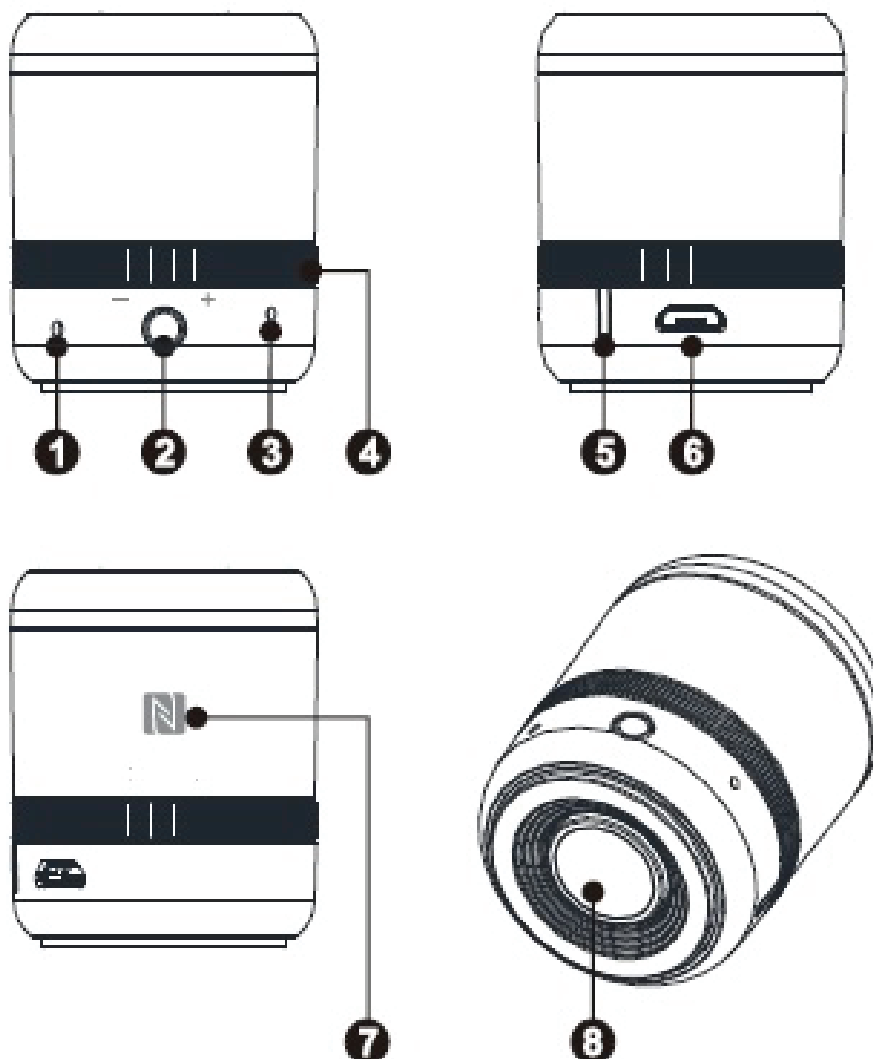
СОДЕРЖИМОЕ УПАКОВКИ

BoomP!!! беспроводной Bluetooth®-динамик: 1 шт.

Зарядный кабель Micro USB: 1 шт.

Руководство пользователя: 1 шт.

ОБЗОР УСТРОЙСТВА



1. Микрофон
2. Линейный вход
3. Сброс
4. Громкость +/-
5. Световой индикатор
6. Разъем для зарядки аккумулятора
7. NFC
8. Включение/выключение
Воспроизведение/Пауза
Ответить на звонок/завершить звонок/отклонить звонок
Сделать снимок

РУКОВОДСТВО ПО ЭКСПЛУАТАЦИИ

Беспроводной Bluetooth®-динамик Ednet 33033 совместим с iPhone®, iPad®, другими смартфонами, планшетными компьютерами и т.д. Также поддерживает профиль Bluetooth® A2DP.

Сопряжение

1. Проверьте уровень заряда беспроводного динамика Ednet 33033. Перед первым использованием необходимо полностью зарядить устройство.
2. Нажмите и удерживайте кнопку «8» в течение 3 секунд. Световой индикатор начнет поочередно мигать синим и красным цветом. Беспроводной динамик 33033 готов к сопряжению.
3. На своем устройстве найдите имя «33033» в списке Bluetooth-устройств и нажмите на него, чтобы выполнить соединение.
4. Если световой индикатор загорелся синим цветом, это означает, что устройство подключено.

Заметки:

Беспроводной динамик Ednet 33033 оснащен функцией автоматического подключения. Он автоматически выберет устройство, с которым когда-либо было успешно установлено соединение, и подключится к нему через 30 секунд после включения.

Динамик также имеет функцию автоматического выключения. Если в течение 5 минут после включения с динамиком не производится никаких действий, он автоматически выключается.

NFC

Убедитесь, что ваш смартфон оснащен функцией NFC, и включите её. Затем коснитесь вашим устройством логотипа NFC на динамике и подтвердите создание соединения. После успешной установки соединения, процесс подключения будет проходить быстрее.

ФУНКЦИИ КНОПОК

1. Включение/выключение:

Нажмите и удерживайте кнопку «8» минимум в течение 3 секунд для включения беспроводного динамика Ednet 33033. Световой индикатор начнет поочередно мигать синим и красным цветом. Когда динамик включен, нажмите и удерживайте кнопку «8» минимум в течение 3 секунд, чтобы отключить его.

2. Воспроизведение/Пауза:

Для приостановки воспроизведения нажмите на кнопку «8» один раз (синий световой индикатор начнет мигать). Чтобы возобновить воспроизведение музыки, снова нажмите на кнопку.

3. Ответ на звонок/завершение звонка:

Чтобы ответить на входящий звонок, нажмите кнопку «8» один раз. Нажмите кнопку еще раз, чтобы завершить звонок. Для отклонения звонка нажмите и удерживайте кнопку.

4. Фотосъемка:

Когда динамик подключен к мобильному устройству через Bluetooth, дважды нажмите на кнопку «8». Устройство издаст продолжительный звуковой сигнал – это означает, что динамик переходит в «Режим селфи». Чтобы сделать снимок, откройте приложение для фотосъемки на вашем смартфоне и нажмите на кнопку один раз. Если вы хотите выйти из режима фотосъемки и вернуться к воспроизведению музыки, еще раз дважды нажмите на кнопку «8».

5. Громкость +/-

Во время воспроизведения поворачивайте регулятор вправо, чтобы увеличить громкость, или влево, чтобы уменьшить громкость.

6. Линейный вход

Подключите ваш смартфон или аудиоустройство с разъемом 3,5 мм к динамику. Включите смартфон или аудиоустройство и динамик. Начните воспроизведение аудио с вашего смартфона или аудиоустройства. Теперь вы можете слушать аудио через динамик. Чтобы остановить воспроизведение аудио, извлеките кабель 3,5 мм из динамика.

Заметки: В режиме воспроизведения через линейный вход нажатие на кнопку воспроизведения/паузы отключает звук.

7. Сброс

Для перезагрузки динамика нажмите кнопку «3»

8. Разъем для зарядки аккумулятора

Подключите кабель Micro USB к разьему Micro USB динамика. Затем подключите USB-порт к USB-разьему ПК или к зарядному адаптеру USB с напряжением 5 В. Время заряда аккумулятора занимает приблизительно 1,5 часа. В процессе заряда аккумулятора световой индикатор горит красным цветом. Когда динамик полностью заряжен, красный световой индикатор отключается.

ТЕХНИЧЕСКИЕ ХАРАКТЕРИСТИКИ УСТРОЙСТВА

- Модель No.: 33033
- Выходная мощность: 3 Вт
- Размер динамика: Ф31 мм*1
- Отношение сигнал/шум ≥65 Дб
усилителя:
- Bluetooth: V2.1+EDR
- Батарея: 3,7 В 300 мАч литий-полимерный
аккумулятор с возможностью повторной
зарядки
- Диапазон частот: 250 Гц-20 кГц
- Форматы: Mp3: 8 Кбит/с~320 Кбит/с
- Размеры устройства: Ф37,3 мм*H43,8 мм
- Масса: 41 г

Предупреждения

1. Заряжайте динамик только с помощью оригинального зарядного кабеля Micro USB, который поставляется в комплекте.
2. Не пытайтесь самостоятельно разбирать динамик, так как это может привести к короткому замыканию или повреждению устройства.
3. Не роняйте и не подвергайте динамик тряске, так как это может привести к повреждению микросхем или рабочих элементов внутри устройства.
4. Храните динамик в сухом, проветриваемом месте. Не подвергайте устройство воздействию высокой влажности и высоких температур.
5. Не подвергайте аккумуляторные батареи воздействию тепла или прямых солнечных лучей.
6. Сохраняйте поверхность динамика чистой. Не используйте органические растворители для очистки поверхности.
7. Не допускайте маленьких детей к использованию динамика.