



BoomP!II

Coluna Bluetooth®



Manual

33033

Obrigado por ter adquirido a coluna Bluetooth Ednet 33033 Boom P!!!. Leia as instruções seguintes antes de utilizar a coluna pela primeira vez.

CARACTERÍSTICAS

- Bluetooth® Versão 2.1
- Potência de saída (RMS): 3 W
- Botões de controlo de volume
- Botão LIGAR/DESLIGAR
- Som de elevada qualidade
- Função de obturador de câmara integrado (Modo Selfie) para tirar fotos via Bluetooth com dispositivos móveis tais como smartphones ou tablets
- Função de mãos livres com microfone integrado
- Bateria recarregável integrada de polímeros de lítio de 300 mAh
- Consumo de energia médio para uma reprodução contínua de 4 horas
- Ideal para viajar e fácil de instalar

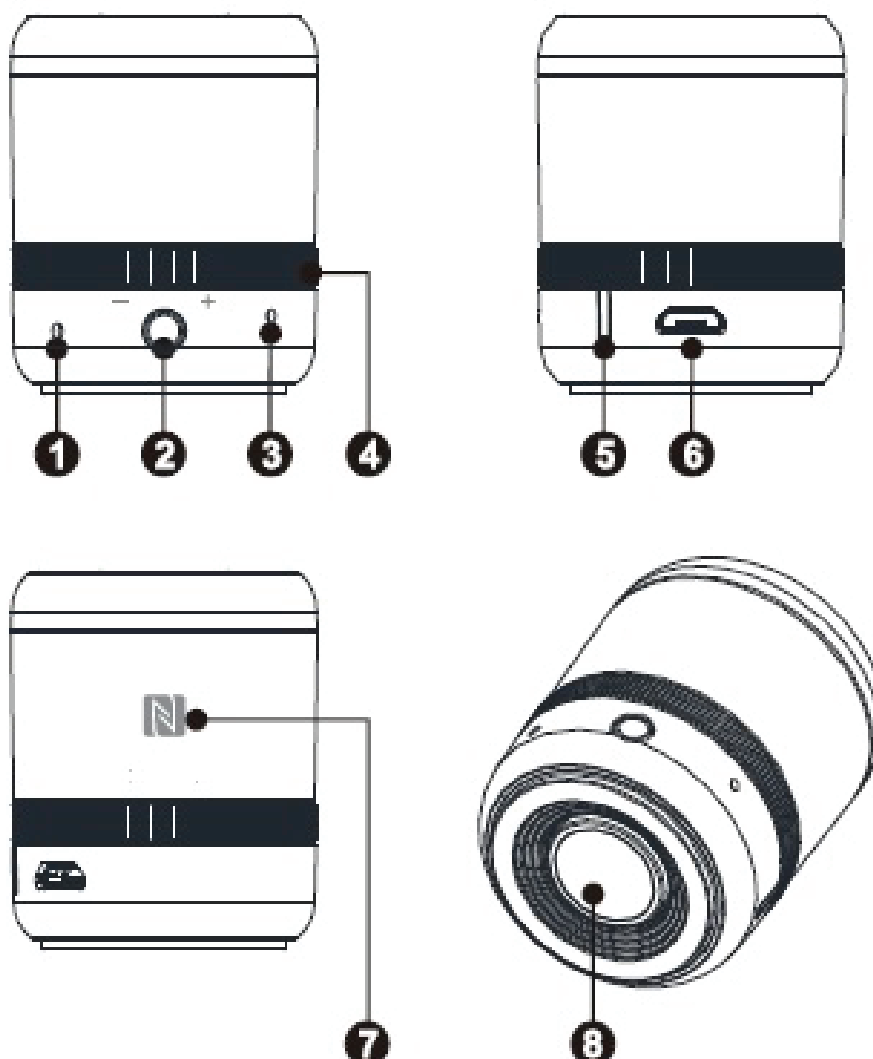
CONTEÚDO DA EMBALAGEM

Coluna Bluetooth® BoomP!!!: 1 unidade

Cabo de carregamento micro USB: 1 unidade

Manual do Utilizador: 1 unidade

VISTA GERAL DO PRODUTO



1. Microfone
2. Entrada de linha
3. Repor Configurações
4. Volume +/-
5. Indicadores luminosos
6. Carregamento da bateria
7. NFC
8. Ligar/Desligar
Reproduzir/Pausa
Atender chamada/desligar chamada/rejeitar chamada
Obturador de câmara

INSTRUÇÕES DE UTILIZAÇÃO

A coluna Bluetooth® Ednet 33033 é compatível com o iPhone®, iPad®, smartphones, tablets, etc. Suporta igualmente o sistema Bluetooth® A2DP.

Emparelhamento

1. Antes de utilizar pela primeira vez, verifique se a coluna Ednet 33033 está totalmente carregada.
2. Prima o botão “8” durante 3 segundos, até os indicadores LED azul e vermelho piscarem de forma alternada. A coluna 33033 fica então pronta para fazer o emparelhamento.
3. Procure o nome de emparelhamento “33033” no seu dispositivo Bluetooth e selecione-o para estabelecer a ligação.
4. Se o indicador luminoso permanecer azul, significa que a unidade foi emparelhada.

Observações:

A coluna Ednet 33033 inclui uma função de conexão automática. Seleciona automaticamente qualquer dispositivo ao qual já tenha estado anteriormente ligada num período de 30 segundos após a ativação.

Este produto inclui igualmente uma função de desativação automática, que faz com que a coluna se desligue automaticamente após 5 minutos sem qualquer tipo de utilização.

NFC

Certifique-se de que o seu smartphone inclui a função NFC e ative a mesma. Em seguida, coloque o dispositivo em contacto com o logótipo NFC da coluna e prima “Enter” para estabelecer ligação; esta será estabelecida de forma rápida.

FUNÇÕES DO BOTÃO

1. Ligar/Desligar:

Prima o botão “8” durante um mínimo de 3 segundos para ligar a coluna Ednet 33033. Os indicadores LED azul e vermelho piscam de forma alternada. Com a coluna ligada, prima o botão “8” durante um mínimo de 3 segundos para a desligar.

2. Reproduzir/Pausa:

Com a coluna ligada, prima uma vez o botão “8” para fazer uma pausa (o indicador luminoso azul fica intermitente) e prima novamente o botão para prosseguir com a reprodução da música.

3. Atender/desligar chamadas:

Quando receber uma chamada, prima uma vez o botão “8” para atender a chamada. Prima o botão novamente para desligar a chamada. Uma pressão longa do botão permite rejeitar uma chamada.

4. Obturador da câmara:

Com a coluna ligada ao dispositivo móvel via Bluetooth, clique duas vezes no botão “8”; será emitido um som agudo longo para indicar que a coluna está a entrar no modo de “FOTO AUTOMÁTICA”. Poderá abrir a aplicação da câmara no seu smartphone e premir uma vez para tirar uma foto. Se quiser desligar esta função, clique novamente duas vezes no botão “8” para sair e regressar ao modo de reprodução de música.

5. Volume +/-

Com a coluna no modo de reprodução de música, rode-a para o lado direito para aumentar o volume ou para o lado esquerdo para diminuir o volume.

6. Entrada de linha

Ligue o seu smartphone ou equipamento áudio à entrada de 3,5 mm da coluna. Ligue primeiro o smartphone ou equipamento áudio e depois a coluna. Inicie a reprodução sonora a partir do smartphone ou equipamento áudio. Poderá ouvir a reprodução sonora através da coluna. Para interromper a reprodução sonora, desligue o cabo de 3,5 mm da coluna.

Observações: No modo de reprodução através da entrada de linha, a pressão do botão de reprodução e de pausa permite silenciar a música.

7. Repor Configurações

Prima uma vez o botão “3” para repor a configuração da coluna

8. Carregamento da bateria

Ligue o cabo micro USB à ranhura micro USB da coluna. Em seguida, ligue a porta USB à ranhura USB do computador ou do carregador USB de 5 V. O carregamento demora aproximadamente 1,5 horas. Durante o carregamento da bateria, os indicadores LED vermelhos permanecem acesos. Quando a coluna estiver totalmente carregada, os indicadores LED vermelhos desligam-se.

ESPECIFICAÇÕES DO PRODUTO

- Modelo Nr.: 33033
- Saída: 3 W
- Tamanho do driver: $\Phi 31$ mm*1
- Relação sinal-ruído do amplificador de potência: ≥ 65 dB
- Bluetooth: V2.1+EDR
- Bateria: Bateria recarregável de polímeros de lítio, 3,7 V, 300 mAh
- Gama de frequência: 250 Hz - 20K Hz
- Formatos: Mp3: 8 Kbps~320 kbps
- Tamanho do Produto: $\Phi 37,3$ mm*A43,8 mm
- Peso: 41 g

Avisos

1. Carregue a coluna apenas com o cabo de carregamento micro USB original fornecido.
2. Não tente desmontar a coluna pois poderá resultar em curto-circuitos ou em danos.
3. Não deixe cair nem agite a coluna pois poderá partir placas de circuito ou componentes mecânicos internos.
4. Mantenha a coluna num ambiente seco e bem ventilado e evite ambientes de humidade e de temperatura elevadas.
5. Não exponha as baterias a calor excessivo ou à luz solar direta.
6. Mantenha a superfície da coluna limpa e não utilize solventes orgânicos para efetuar a limpeza.
7. Mantenha a coluna afastada de crianças pequenas.