

**ednet.**

## **BoomP!II**

Bluetooth®-Lautsprecher



**Bedienungsanleitung**

**33033**

Vielen Dank für die Wahl des Boom P!ll Bluetooth-Lautsprechers 3033 von Ednet. Bitte lesen Sie die folgenden Anweisungen durch, bevor Sie das Gerät zum ersten Mal in Betrieb nehmen.

## **MERKMALE**

- Bluetooth®-Version 2.1
- Ausgangsleistung (RMS): 3 W
- Tasten für Lautstärkeregelung
- Ein-/Ausschalter
- Kristallklare Tonqualität
- Integrierte Kameraauslösefunktion (Selfie-Modus) für Fotos über Bluetooth für mobile Geräte wie Smartphones oder Tablet-PCs
- Freisprechfunktion mit integriertem Mikrofon
- Integrierter, wiederaufladbarer 300 mAh Lithium-Polymer-Akku
- Kontinuierliche Wiedergabe bei mittlerer Leistungsaufnahme von bis zu 4 Stunden
- Ideal für unterwegs, einfache Installation

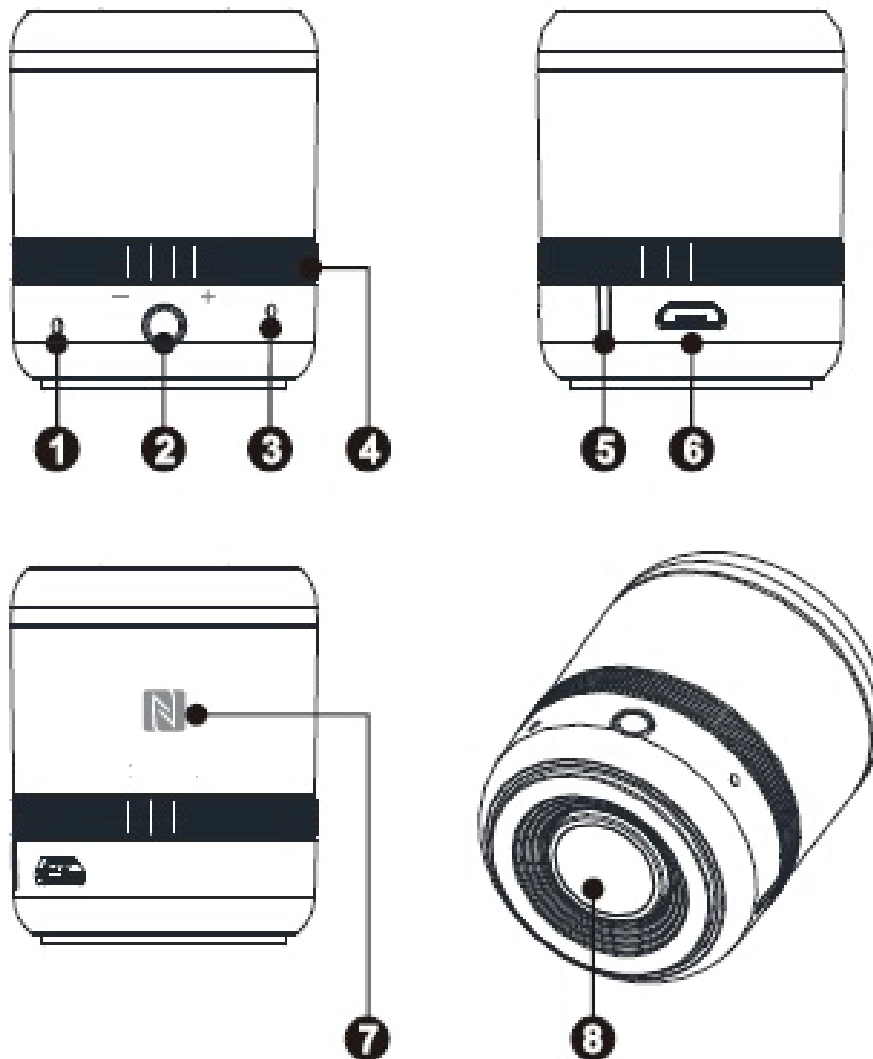
## **Packungsinhalt**

BoomP!ll Bluetooth®-Lautsprecher: 1 Stk.

Micro-USB-Ladekabel: 1 Stk.

Bedienungsanleitung: 1 Stk.

## PRODUKTÜBERSICHT



1. Mikrofon
2. Line-Eingang
3. Rücksetzen
4. Lautstärke +/-
5. Anzeigelampe
6. Ladeanschluss für Akku
7. NFC (Nahfeldkommunikation)
8. Ein-/Ausshalter  
Wiedergabe/Pause  
Anruf annehmen/Auflegen/Anruf ablehnen  
Kameraauslöser

## **BEDIENUNGSANLEITUNG**

Der Ednet Bluetooth®-Lautsprecher 33033 ist mit iPhone®, iPad®, Smartphones, Tablets usw. kompatibel. Er unterstützt auch das A2DP Bluetooth®-System.

### **Kopplung**

1. Bitte kontrollieren Sie, ob der Ednet 33033 vollständig aufgeladen ist, bevor Sie ihn zum ersten Mal in Betrieb nehmen.
2. Halten Sie die Taste „8“ für 3 Sekunden gedrückt. Die LED-Anzeige blinkt abwechselnd blau und rot. Der 33033 ist nun zur Kopplung bereit.
3. Bitte suchen Sie den Kopplungsnamen „33033“ auf Ihrem Bluetooth-fähigen Gerät und klicken Sie ihn zum Verbinden an.
4. Wenn die Anzeigelampe ständig blau leuchtet, ist das Gerät verbunden.

### **Anmerkung:**

Der Ednet-Lautsprecher 33033 besitzt eine automatische Verbindungsfunktion. Er wählt innerhalb von 30 Sekunden nach dem Einschalten automatisch das Gerät aus, das zuvor erfolgreich verbunden war.

Dieses Produkt besitzt auch eine Abschaltautomatik, die das eingeschaltete Gerät nach 5 Minuten Inaktivität ausschaltet.

### **NFC (Nahfeldkommunikation)**

Achten Sie darauf, dass das Smartphone die NFC-Funktion besitzt und aktivieren Sie sie. Halten Sie dann das Gerät auf das NFC-Logo des Lautsprechers und drücken Sie zum Verbinden „Enter“. Bei Erfolg wird die Verbindung schnell hergestellt.

## TASTENFUNKTIONEN

### 1. Ein-/Ausschalter:

Halten Sie die Taste „8“ mindestens 3 Sekunden lang gedrückt, um den Ednet-Lautsprecher 33033 einzuschalten. Die LED blinkt abwechselnd blau und rot. Halten Sie die Taste „8“ mindestens 3 Sekunden lang gedrückt, um den eingeschalteten Lautsprecher auszuschalten.

### 2. Wiedergabe/Pause:

Drücken Sie kurz die Taste „8“, um die Musikwiedergabe vorübergehen anzuhalten (die blaue Anzeige blinkt weiterhin) und drücken Sie sie erneut, um die Wiedergabe fortzusetzen.

### 3. Anruf annehmen/beenden:

Wenn ein Anruf eingeht, drücken Sie kurz die Taste „8“, um den Anruf entgegenzunehmen. Beenden Sie den Anruf durch einen erneuten kurzen Tastendruck. Lehnen Sie einen Anruf mit einem langen Tastendruck ab.

### 4. Kameraauslöser:

Wenn der Lautsprecher mit dem mobilen Gerät über Bluetooth verbunden ist, doppelklicken Sie auf die Taste „8“. Es ertönt ein langer, hoher Signalton als Hinweis, dass der Lautsprecher in den Modus „Foto-Selbstausröser“ geht. Sie können Ihre Kamera-App auf Ihrem Smartphone öföfen und mit einem kurzen Tastendruck auf „8“ ein Foto aufnehmen. Doppelklicken Sie zum Verlassen einfach auf die Taste „8“ und kehren Sie zum Musikmodus zuröck.

### 5. Lautstärke +/-

Drehen Sie wöhrend der Wiedergabe den Regler nach rechts, um die Lautstärke zu erhöhen oder drehen Sie ihn nach links, um die Lautstärke zu verringern.

## 6. Line-Eingang

Schließen Sie Ihr Smartphone oder Audiogerät an der 3,5 mm Buchse des Lautsprechers an. Schalten Sie zuerst Ihr Smartphone oder Audiogerät und dann den Lautsprecher ein. Starten Sie die Wiedergabe auf Ihrem Smartphone oder Audiogerät. Sie können dem Ton über den Lautsprecher wiedergeben. Ziehen Sie zum Beenden der Wiedergabe das 3,5 mm Kabel aus dem Lautsprecher.

Anmerkung: Drücken Sie im Line-Wiedergabemodus zum Stummschalten die Taste Wiedergabe/Pause („8“).

## 7. Rücksetzen

Drücken Sie kurz die Taste „3“ zum Rücksetzen des Lautsprechers

## 8. Ladeanschluss für Akku

Schließen Sie das Micro-USB-Kabel an den Micro-USB-Anschluss des Lautsprechers an. Schließen Sie dann den USB-Stecker an den USB-Port eines PCs oder 5 V USB-Netzadapters an. Die Ladezeit beträgt ca. 1,5 Stunden. Während des Ladevorgangs des Akkus leuchtet die LED ständig rot. Sobald der Akku vollständig geladen ist, erlischt die rote LED.

## PRODUKTSPEZIFIKATIONEN

- Modell-Nr.: 33033
- Ausgangsleistung: 3 W
- Treibergröße:  $\Phi 31$  mm \* 1
- Signalrauschverhältnis  
der Endstufe:  $\geq 65$  dB
- Bluetooth: V2.1+EDR
- Akku: 3,7 V, 300 mAh wiederaufladbarer  
Li-Polymer-Akku
- Frequenzbereich: 250 Hz - 20K Hz
- Formate: Mp3: 8 kBit/s bis 320 kBit/s
- Abmessungen des  
Produkts:  $\Phi 37,3$  mm \* H 43,8 mm
- Gewicht: 41 g

## Warnhinweise

1. Laden Sie den Lautsprecher nur mit dem mitgelieferten Original Micro-USB-Ladekabel auf.
2. Den Lautsprecher nicht zerlegen. Es besteht die Gefahr eines Kurzschlusses oder einer Beschädigung.
3. Den Lautsprecher nicht fallen lassen oder schütteln, die internen Leiterplatten oder die Mechanik können brechen.
4. Der Lautsprecher muss in einer belüfteten und trockenen Umgebung aufbewahrt werden. Vermeiden Sie hohe Luftfeuchtigkeit und hohe Temperaturen.
5. Schützen Sie den Akku vor übermäßiger Hitze und direktem Sonnenlicht.
6. Halten Sie die Außenflächen des Lautsprechers sauber, verwenden Sie aber keine organischen Lösungsmittel zur Reinigung.
7. Halten Sie Kleinkinder vom Lautsprecher fern.

Hinweis: Bei falscher Installation und unsachgemäßem Gebrauch im Wohnbereich kann das Gerät Störungen bei Rundfunkgeräten und anderen elektronischen Geräten verursachen. Ein sachgemäßer Gebrauch liegt vor, wenn das Gerät, soweit durchführbar, mit geschirmten Anschlusskabeln betrieben wird (bei Netzwerkprodukten zusätzlich geschirmter Kabel der Kategorie 5e und höher). Das Gerät wurde getestet und liegt innerhalb der Grenzen für Computerzubehör der Klasse B gemäß den Anforderungen nach EN 55022.

Warnung: Dieses Produkt entspricht der Prüfklasse B - es kann im Wohnbereich Funkstörungen verursachen; in diesem Fall kann vom Betreiber verlangt werden, angemessene Maßnahmen durchzuführen und dafür aufzukommen. Konformitätserklärung: Das Gerät erfüllt die EMV-Anforderungen nach EN 55022 Klasse B für ITE und EN 55024. Geräte mit externer oder eingebauter Spannungsversorgung erfüllen weiterhin die Anforderungen nach EN 61000-3-2 und EN 61000-3-3. Damit sind die grundlegenden Schutzanforderungen der EMV-Richtlinie 2004/108/EC erfüllt. Die CE-Konformität wurde nachgewiesen. Die entsprechenden Erklärungen sind beim Hersteller hinterlegt.

**www.assmann.com**

ASSMANN Electronic GmbH

Auf dem Schüffel 3

58513 Lüdenscheid

Germany