

**ednet.**

## **BoomP!II**

Haut-parleur Bluetooth®



**Guide d' utilisation**

**33033**

Merci d'avoir choisi le haut-parleur Bluetooth Boom P!ll d'Ednet 33033. Prenez le temps de lire les instructions ci-dessous avant la première utilisation.

## **CARACTÉRISTIQUES**

- Bluetooth® Version 2.1
- Puissance de sortie (RMS) : 3 W
- Boutons de réglage du volume
- Boutons ARRÊT/MARCHE
- Qualité sonore limpide comme du cristal
- Fonction de caméra à mode obturateur intégrée (mode selfie) pour des photos via Bluetooth pour des appareils mobiles comme les smartphones ou les tablettes
- Fonction mains libres avec microphone intégré
- Batterie au lithium-polymère rechargeable de 300 mAh
- Consommation énergétique moyenne offrant jusqu'à 4 heures d'écoute continue
- Idéale pour voyager, installation facile

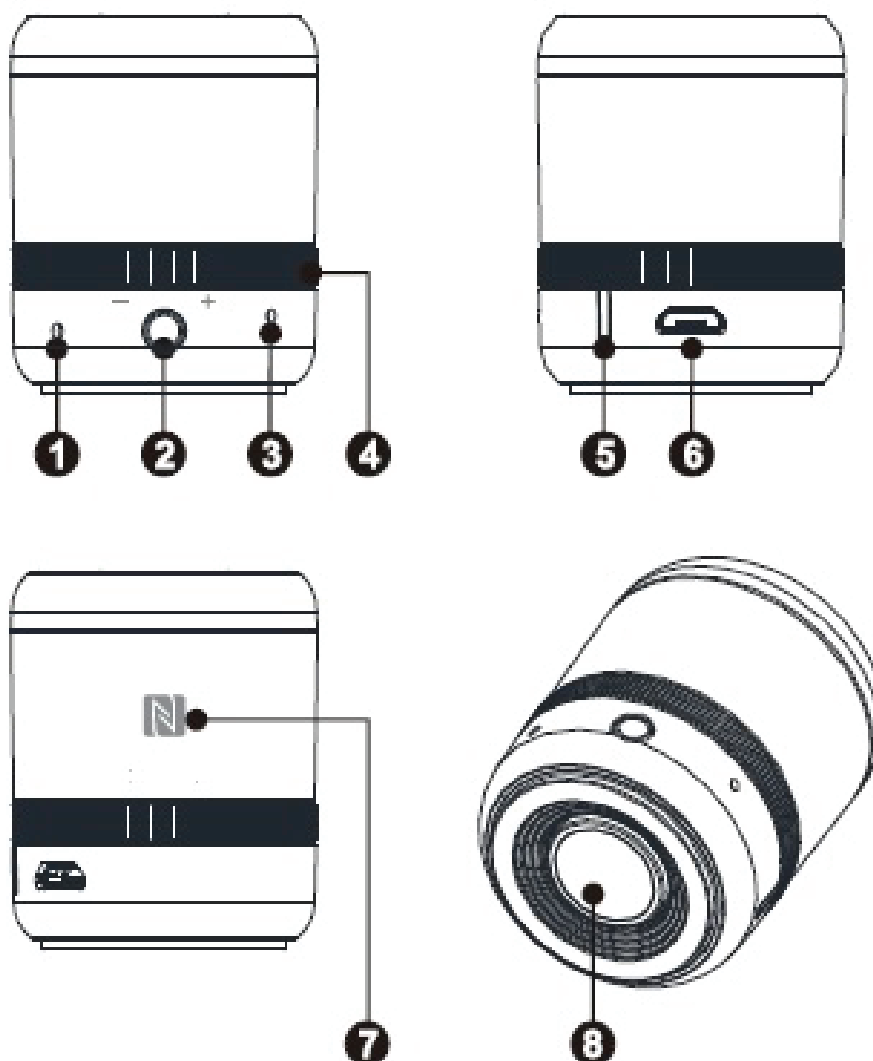
## **CONTENU DE L'EMBALLAGE**

Haut-parleur Bluetooth® BoomP!ll : 1 pièce

Câble de charge micro USB : 1 pièce

Guide d'utilisation : 1 pièce

## PRESENTATION DU PRODUIT



1. Microphone
2. Line in
3. Réinitialisation
4. Volume +/-
5. Témoin lumineux
6. Chargement de la batterie
7. NFC
8. Marche/arrêt  
Lecture/Pause  
Prendre un appel/terminer un appel/rejeter un appel  
Caméra à obturateur

## **INSTRUCTIONS DE FONCTIONNEMENT**

Le haut-parleur Bluetooth® Ednet 33033 est compatible avec iPhone®, iPad®, smartphone, tablette, etc. Il est également compatible avec le système Bluetooth® A2DP.

### **Jumelage**

1. Assurez-vous que l'Ednet 33033 est entièrement chargé avant la première utilisation.
2. Appuyez sur le bouton « 8 » pendant 3 secondes, les LED rouge et bleue clignotent alternativement. Le 33033 est maintenant prêt à être jumelé.
3. Recherchez le nom de jumelage « 33033 » sur votre appareil Bluetooth et appuyez sur la connexion.
4. Si le voyant reste bleu, cela signifie que l'appareil est connecté.

### **Remarque :**

Le haut-parleur Ednet 33033 dispose d'une fonction de connexion automatique. Il sélectionnera automatiquement l'appareil avec lequel la connexion a été réussie dans les 30 secondes après avoir été allumé. Ce produit dispose également d'une fonction d'arrêt automatique, il s'arrêtera donc automatiquement après 5 minutes sans utilisation.

### **NFC**

Assurez-vous que le smartphone dispose de la fonction NFC, et lancez-la. Puis mettez-le en contact avec le logo NFC du haut-parleur et appuyez sur « enter » pour le connecter, une fois fait, la connexion se fera rapidement.

## FONCTIONS DES TOUCHES

### 1. **MARCHE/ARRÊT :**

Appuyez sur le bouton« 8 » pendant au moins 3 secondes pour allumer le haut-parleur Ednet 33033. Les LED bleue et rouge clignotent alternativement. Appuyez sur le bouton« 8 » pendant au moins 3 secondes pour éteindre le haut-parleur quand celui-ci est allumé.

### 2. **Lecture/Pause :**

Appuyez brièvement sur le bouton« 8 » pour mettre en pause (le voyant bleu clignote sans cesse), et appuyez une fois de plus pour poursuivre la lecture lorsque le haut-parleur est en marche.

### 3. **Prendre/terminer un appel :**

Quand on vous appelle, appuyez brièvement sur le bouton« 8 » pour répondre. Appuyez de nouveau brièvement pour terminer l'appel. Appuyez longuement pour rejeter un appel.

### 4. **Caméra à obturateur :**

Quand le haut-parleur est connecté à un appareil mobile via Bluetooth, appuyez deux fois sur le bouton« 8 », vous entendrez une longue tonalité aiguë indiquant que le haut-parleur passe en mode « AUTO PORTRAIT ». Vous pouvez lancer l'application de la caméra de votre smartphone, appuyez brièvement pour prendre une photo. Si vous voulez l'arrêter, appuyez de nouveau deux fois sur le bouton« 8 » pour sortir et retourner au mode musique.

### 5. **Volume +/-**

Quand le haut-parleur fonctionne, tournez le bouton vers la droite pour augmenter le volume, et vers la gauche pour baisser le volume.

## 6. Line in

Branchez votre smartphone ou appareil audio à la prise de 3,5 mm du haut-parleur. Allumez D'ABORD votre smartphone ou appareil audio puis le haut-parleur. Démarrez la lecture audio depuis votre smartphone ou appareil audio. Vous pouvez écouter l'audio à l'aide du haut-parleur. Pour arrêter la lecture audio, débranchez le câble de 3,5 mm du haut-parleur.

Remarque : Lorsque le mode de lecture passe par line in, appuyez sur le bouton marche/arrêt pour mettre en sourdine.

## 7. Réinitialisation

Appuyez brièvement sur le bouton « 3 » pour réinitialiser le haut-parleur

## 8. Chargement de la batterie

Branchez le câble micro USB dans l'interface micro USB du haut-parleur. Puis branchez le port USB à l'interface USB du PC ou à l'adaptateur de chargement de 5 V. Le temps de chargement est d'environ 1,5 heure. Pendant le rechargement de la batterie, la LED rouge est allumée de manière fixe. Quand le haut-parleur est entièrement chargé la LED rouge s'éteint.

## CARACTÉRISTIQUES DU PRODUIT

- No de modèle : 33033
- Sortie : 3 W
- Diamètre de la voie :  $\Phi 31$  mm\*1
- Amplificateur de puissance SNR :  $\geq 65$  dB
- Bluetooth : V2.1+EDR
- Pile : Batterie au lithium-polymère rechargeable de 3,7 V/300 mAh
- Gamme de fréquences : 250 Hz - 20K Hz
- Formats : Mp3 :8 kbps~320 kbps
- Dimensions du produit :  $\Phi 37,3$  mm\*H43,8 mm
- Poids : 41 g

## **Avertissements**

1. Ne chargez le haut-parleur qu'avec le câble de chargement micro USB d'origine fourni.
2. Ne tentez pas de démonter le haut-parleur, cela pourrait provoquer un court-circuit ou l'endommager.
3. Ne secouez ni ne faites tomber le haut-parleur, cela pourrait endommager les circuits internes ou les pièces mécaniques.
4. Le haut-parleur doit être conservé dans un endroit sec et ventilé, merci d'éviter humidité et température élevées.
5. Les batteries ne doivent pas être exposées à une chaleur excessive ou à la lumière du soleil.
6. Gardez la surface du haut-parleur propre, cependant n'utilisez pas de solvants organiques pour nettoyer.
7. Veuillez garder le haut-parleur loin des enfants en bas âge.

Indication : En cas de mauvaise installation et d'une utilisation non conforme dans les habitations, l'appareil peut provoquer des perturbations chez les appareils radios et autres appareils électroniques. Il s'agit d'une utilisation conforme lorsque l'appareil est utilisé, dans la mesure du possible, avec des câbles de connexion blindés (pour les produits de réseau informatique, utiliser, en outre, des câbles blindés de catégorie 5 ou plus). L'appareil a été testé et se trouve dans les limites pour les accessoires informatiques de classe B conformément aux exigences de l'EN 55022.

Mise en garde : Ce produit est conforme à la classe de contrôle B - il peut provoquer des perturbations de fonctionnement dans les habitations ; dans ce cas, l'opérateur peut exiger d'appliquer des mesures appropriées et de s'y tenir. Déclaration de conformité : L'appareil satisfait les exigences de compatibilité CEM conformément à l'EN 55022 de classe B pour les équipements de traitement de l'information (ITE) et l'EN 55024. Les appareils disposant d'une alimentation en courant externe ou intégrée sont toujours conformes aux exigences de l'EN 61000-3-2 et EN 61000-3-3. De cette façon, les exigences fondamentales de sécurité de la directive EMC 2004/108/EC sont satisfaites. La conformité CE a été démontrée. Les déclarations correspondantes sont disponibles auprès du fabricant.

**www.assmann.com**  
ASSMANN Electronic GmbH  
Auf dem Schüffel 3  
58513 Lüdenscheid  
Allemagne