

**ednet.**

## **BoomP!II**

Bluetooth<sup>®</sup> Luidspreker



**Handleiding**

**33033**

Hartelijk bedankt voor het aanschaffen van deze Ednet 33033 Boom P!!! Bluetooth luidspreker. Lees a.u.b. de volgende instructies voordat u het apparaat in gebruik neemt.

## **KENMERKEN**

- Bluetooth® Versie 2.1
- Uitgangsvermogen (RMS): 3 W
- Volumeregelingtoetsen
- AAN-/UIT-toets
- Kristalheldere geluidskwaliteit
- Ingebouwde sluitercamerafunctie (Selfie-modus) voor foto's via Bluetooth voor mobiele apparatuur, zoals smartphones of tablets
- Hands-free functie met ingebouwde microfoon
- Ingebouwde oplaadbare Lithium-Polymeer 300mAh batterij
- Gemiddeld stroomverbruik voor continu afspelen tot op 4 uur
- Ideaal voor onderweg, eenvoudige installatie

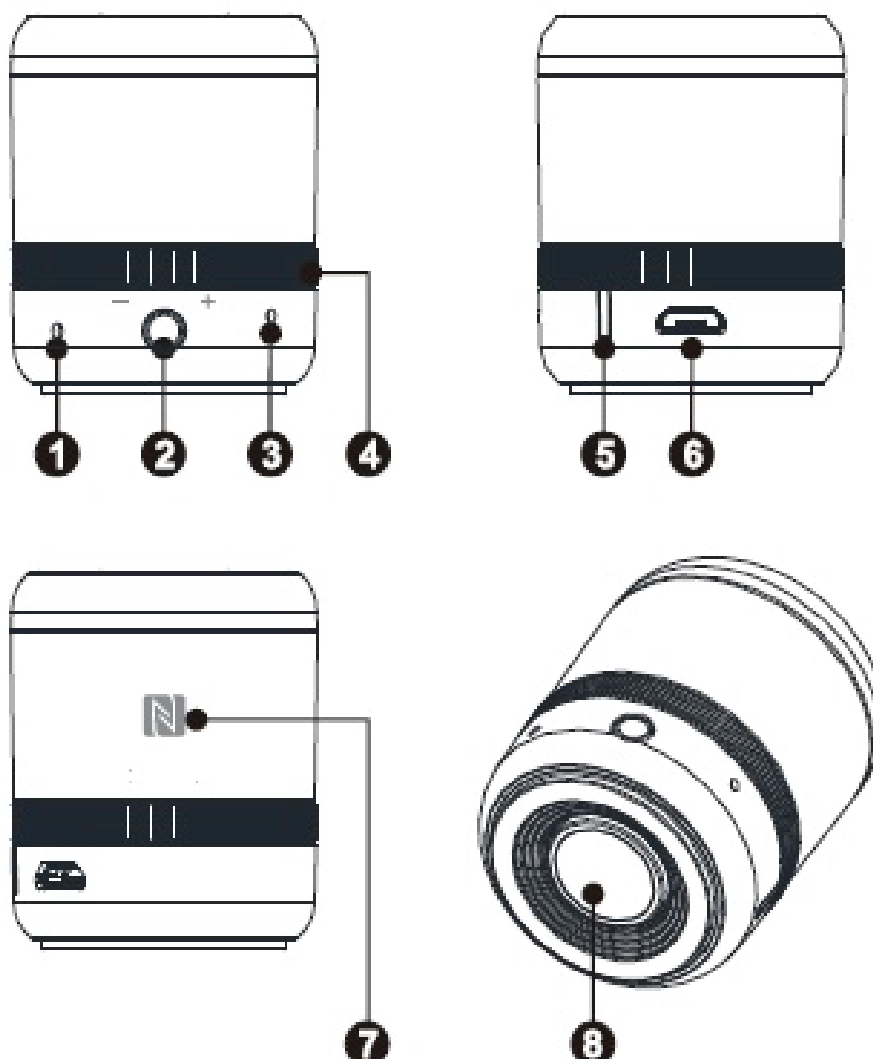
## **LEVERINGSOMVANG**

BoomP!!! Bluetooth® Luidspreker: 1 stuk

MicroUSB-laadkabel: 1 stuk

Gebruikshandleiding: 1 stuk

## PRODUCTOVERZICHT



1. Microfoon
2. Lijn-in
3. Terugstelling
4. Volume +/-
5. Indicatielampje
6. Batterij opladen
7. NFC
8. In/uitschakelen  
Afspelen/Pauze  
Oproep beantwoorden/gesprek beëindigen/oproep weigeren  
Sluitercamera

## **GEBRUIKSAANWIJZINGEN**

De Ednet 33033 Bluetooth® luidspreker is compatibel met iPhone®, iPad®, smartphone, tablet enz. Ondersteunt tevens het A2DP Bluetooth® systeem.

### **Paring**

1. Controleer a.u.b. of de Ednet 33033 volledig is opgeladen voordat u deze in gebruik neemt.
2. Druk voor 3 seconden op toets “8”, de blauwe en rode LED’s zullen afwisselend knipperen. De 33033 is nu gereed voor paring.
3. Zoek a.u.b. naar de paringnaam “33033” op uw Bluetooth apparaat en druk in om verbinding te maken.
4. Als het indicatielampje blauw blijft branden, betekent dit dat het apparaat is verbonden.

### **Opmerkingen:**

De Ednet 33033 luidspreker heeft een automatische verbindingfunctie. Het zal 30 seconden na te zijn ingeschakeld automatisch verbinding maken met een eerder gepaard apparaat.

Dit product heeft ook een automatische uitschakelfunctie waardoor het apparaat wordt uitgeschakeld als er voor 5 minuten geen enkele actie wordt uitgevoerd.

### **NFC**

Verifieer dat de smartphone de NFC-functie heeft en open deze. Raak vervolgens het NFC-logo van de luidspreker met het apparaat aan en druk op “enter” om te verbinden. Nadat dit is geslaagd, zal de verbinding snel tot stand worden gebracht.

## TOETSFUNCTIONIES

### 1. In/uitschakelen:

Druk voor minstens 3 seconden op de toets "8" om de Ednet 33033 luidspreker in te schakelen. De blauwe en rode LED's zullen afwisselend knipperen. Druk voor minstens 3 seconden op de toets "8" om de luidspreker uit te schakelen.

### 2. Start/Pauze:

Druk kort op de toets "8" om te pauzeren (blauw indicatielampje blijft knipperen) en druk nogmaals in om de muziekweergave te hervatten.

### 3. Oproep beantwoorden/beëindigen:

Wanneer u een inkomende oproep ontvangt, kunt u op de toets "8" drukken om te beantwoorden. Druk nogmaals kort in om het gesprek te beëindigen. Druk lang in om een oproep te weigeren.

### 4. Sluitercamera:

Wanneer de luidspreker is verbonden met een mobiel apparaat via Bluetooth, kunt u op toets "8" dubbelklikken. Er zal een lang en hoog geluid klinken om u te informeren dat de luidspreker op de modus "FOTO-SELFIE" is geschakeld. U kunt nu de camera APP openen op uw smartphone en kort op de toets drukken om foto's te nemen. U kunt deze modus verlaten en terugkeren naar de muziekmodus door nogmaals op toets "8" te dubbelklikken.

### 5. Volume +/-

Wanneer de luidspreker muziek afspeelt, kunt u het volume verhogen door rechtsom te draaien en het volume verlaten door linksom te draaien.

### 6. Lijn-in

Sluit uw smartphone of audiobron aan op de 3,5 mm ingang van de luidspreker. Schakel eerst uw smartphone of audiobron in en vervolgens de luidspreker. Start het afspelen via uw smartphone of audiobron. U kunt nu naar de muziek luisteren via de luidspreker. Koppel de 3,5 mm kabel los van de luidspreker om het afspelen te stoppen.

Opmerkingen: Druk in afspeelmodus of lijn-in op de start/pauzetoets om te dempen.

## 7. Terugstelling

Druk kort op de toets "3" om de luidspreker terug te stellen

## 8. Batterij opladen

Steek de MicroUSB-kabel in de MicroUSB-poort van de luidspreker. Sluit de USB-poort vervolgens aan op de USB-poort van een PC of USB 5 V laadadapter. Het opladen duurt ca. 1,5 uur. De rode LED's blijven branden terwijl de batterij wordt opgeladen. De rode LED schakelt uit zodra de luidspreker volledig is opgeladen.

## PRODUCTSPECIFICATIES

- Model Nr.: 33033
- Uitgang: 3 W
- Drivergrootte:  $\Phi 31$  mm\*1
- Stroomversterker SRV:  $\geq 65$  dB
- Bluetooth: V2.1+EDR
- Batterij: 3,7 V 300 mAh Li-polymeer oplaadbare batterij
- Frequentiebereik: 250 Hz - 20K Hz
- Formaten: Mp3: 8 Kbps~320 kbps
- Product afmeting:  $\Phi 37,3$  mm\*H43,8 mm
- Gewicht: 41 g

## Waarschuwingen

1. Laad de luidspreker uitsluitend op met de meegeleverde, originele MicroUSB-laadkabel.
2. Probeer de luidspreker nooit te demonteren, dit kan tot kortsluiting of beschadiging leiden.
3. De luidspreker niet schudden of laten vallen, hierdoor kunnen de interne schakelingen of mechaniek breken.
4. Houd de luidspreker in een droge en geventileerde omgeving, vermijd hoge luchtvochtigheid en hoge temperaturen.
5. Batterijen dienen niet te worden blootgesteld aan teveel hitte of direct zonlicht.
6. Houd de oppervlakte van de luidspreker schoon, maar gebruik geen organische oplosmiddelen voor het reinigen.
7. Houd de luidspreker a.u.b. buiten bereik van kinderen.