



Typ C Powerbank 10000 mAh

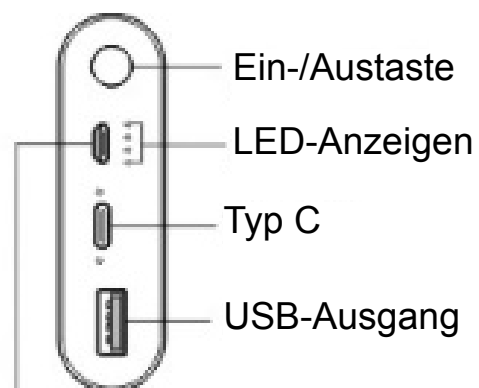
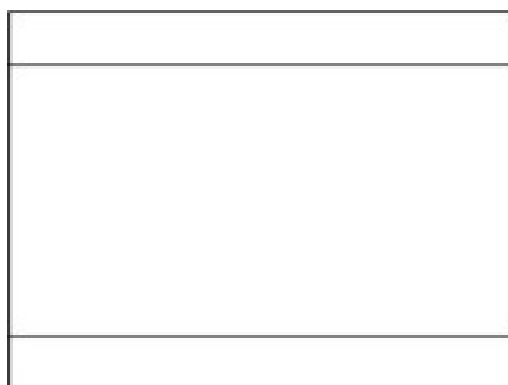


Bedienungsanleitung 31898

Bedienungsanleitung

Für optimale Leistung und Sicherheit lesen Sie bitte diese Anleitungen aufmerksam durch, bevor Sie das Gerät in Betrieb nehmen. Bitte bewahren Sie die Bedienungsanleitung für eine spätere Verwendung sorgfältig auf.

Produkteinführung



Mikro-USB-Eingang

Ausstattungsdetails

1. Metalldesign, kompakt und elegant.
2. Typ C Port für schnellen Ladezyklus.
3. Mehrfachschutz gegen Überstrom, Überspannung, Überlastung und Kurzschluss.
4. Intelligente LED-Anzeige für verbleibende Kapazität.

Spezifikationen

Akkutyp:	Lithium-Ionen-Akku
Kapazität:	10000 mAh/37,4 Wh
Eingang:	USB Typ C 5 V/2,4 A (max.) Mikro-USB 5 V/2,1 A (max.)
Ausgang:	USB Typ C 5 V/2,4 A (max.) USB A 5 V/2,1 A (max.)
Abmessungen:	102 x 77 x 21,9mm
Gewicht:	270 g ±10 g

Bedienungshinweise Powerbank

1. Powerbank einschalten: Drücken Sie die Ein-/Austaste, die Status-LED leuchtet auf und die Powerbank ist in Betrieb.
2. Powerbank ausschalten: Die Powerbank schaltet sich automatisch nach 20 Sekunden aus, sofern sie nicht lädt.

Anmerkung: Die mobile Powerbank schaltet sich bei Anschluss automatisch ein.

Mobile Powerbank laden

1. Laden Sie über Computer oder Netzteil mit USB-Port.
2. Die LEDs blinken während des Ladezyklus.
3. Alle LEDs leuchten auf, wenn die Powerbank vollständig geladen ist.

Anmerkung: Laden und starten Sie die mobile Powerbank erneut, wenn Sie aufgrund einer Fehlbedienung nach einem Kurzschluss im Schutzmodus ist.

Verbleibende Kapazität anzeigen

Drücken Sie die Ein-/Austaste, um die verbleibende Kapazität anzuzeigen:

LED (● EIN ○ AUS)	Kapazität
⊙ ○ ○ ○	0 bis 5 %
● ○ ○ ○	5 % bis 25 %
● ● ○ ○	25 % bis 50 %
● ● ● ○	50 % bis 75 %
● ● ● ●	75 % bis 100 %

- ⊙ LED blinkt
- LED erloschen
- LED leuchtet

Mobilgerät laden

Passend für das neue MacBook, LeTV Mobil, Nokia N1 und die kommenden wichtigsten Modelle mit USB3.1-Port

1. Verwenden Sie Ihr Original-USB-Datenkabel oder unser Standardkabel zum Anschluss.
2. Schließen Sie das Gerät an der mobilen Powerbank an.
3. Schalten Sie die mobile Powerbank ein.
4. Trennen Sie Ihr Gerät ab, nachdem es vollständig geladen ist.

Vorsicht

1. Laden Sie die mobile Powerbank vor der ersten Nutzung.
2. Verwenden Sie ein Standardkabel mit entsprechenden Spezifikationen, anderenfalls sind Schäden an Ihrer mobilen Powerbank nicht ausgeschlossen.
3. Vergewissern Sie sich vor dem Laden, dass die Spannung des Geräts 5 V beträgt.
4. Lassen Sie die mobile Powerbank nicht fallen, stoßen Sie sie nicht stark an und demontieren und reparieren Sie sie nicht selbst.
5. Tauchen Sie die mobile Powerbank nicht in Wasser oder andere Flüssigkeiten.
6. Setzen Sie die mobile Powerbank nicht Wärmequellen oder brennbaren Substanzen aus.
7. Lassen Sie die mobile Powerbank nicht im Auto liegen, starkes Licht und hohe Temperaturen können das Gerät beschädigen.
8. Bewahren Sie die mobile Powerbank außerhalb der Reichweite von Kindern auf.
9. Führen Sie keine Fremdkörper in die USB-Ports der mobilen Powerbank ein.
10. Laden Sie Ihre mobile Powerbank alle vier Monate, damit Sie lange Freude an dem Gerät haben.

Hiermit erklärt die ASSMANN Electronic GmbH, dass der Artikel in Übereinstimmung mit den Anforderungen und Vorschriften der Richtlinien 2014/30/EU und RoHS 2011/65/EU befindet. Die vollständige Konformitätserklärung können Sie postalisch unter der unten genannten Herstelleradresse anfordern.

Warnung:

Dies ist eine Einrichtung der Klasse B. Diese Einrichtung kann im Wohnbereich Funkstörungen verursachen. In diesem Fall kann vom Betreiber verlangt werden, angemessene Maßnahmen durchzuführen.

www.assmann.com
Assmann Electronic GmbH
Auf dem Schüffel 3
58513 Lüdenscheid
Deutsch

