

ednet.



**Voedingsbank met LED-display,
5.200 mAh**

**Handleiding
31890**

SPECIFICATIES

Voedingsbank 31890

Capaciteit: 5.200 mAh

Batterij: lithium-ion

Ingang: 5 V DC/1 A

Uitgang: 5 V DC/2,1 A

Laadtijd: ca. 6 uur

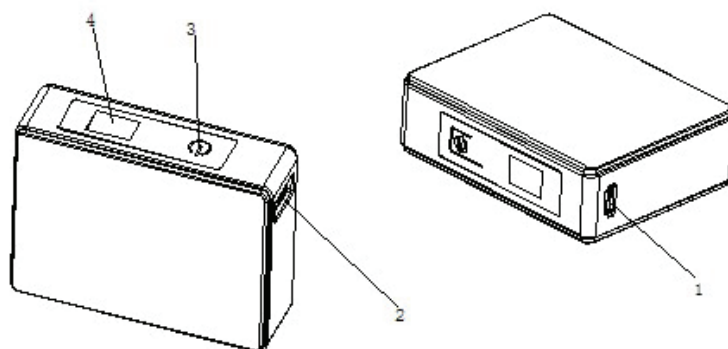
Levensduur: ≥ 500 keer

Afmeting: 71 x 54 x 22 mm

Gewicht: 119 g

OVERZICHT

Voedingsbank 31890



1. Ingangspoort
2. Uitgangspoort
3. Aan/uittoets
4. LED-voedingsindicator
5. Druk op de Aan/uittoets om de resterende batterijcapaciteit te controleren

0–5% = “LO” (Laag)

6–98%

99-100% = “FU” (Vol)

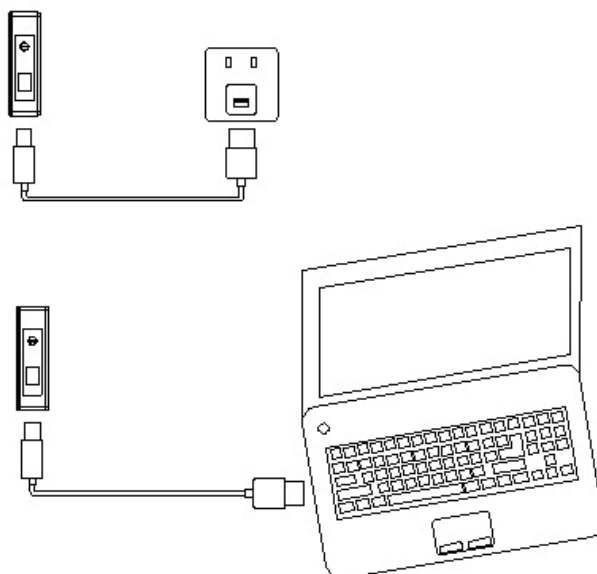
GEBRUIK

Voedingsbank 31890

Aan de slag

Laad de 31890 op totdat de LED-voedingsindicator “FU” (Vol) toont. Dit kan tot op 6 uur duren en kan variëren op basis van de ladende voedingsbron.

1. 31890 opladen

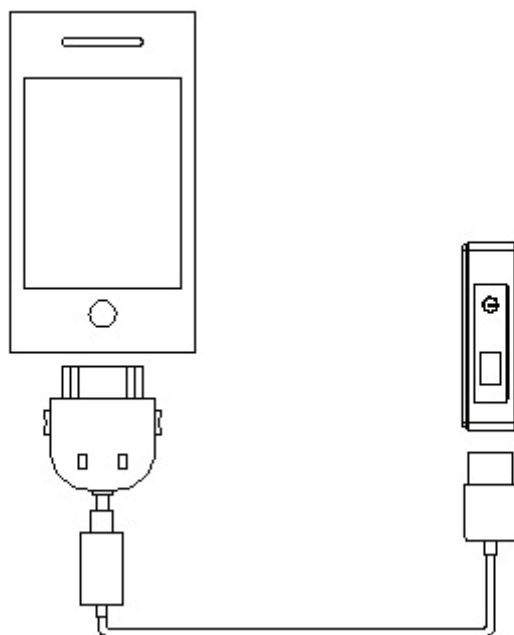


Belangrijk: Laad uw 31890 de eerste keer voor een volle 10 uur op, daaropvolgende keren geldt de normale oplaadtijd. Na deze eerste keer opladen, zal de normale oplaadtijd ongeveer 6 uur zijn.

Gebruik de meegeleverde USB-laadkabel en sluit de microUSB-stekker in de 31890 ingangspoort (zoals hierboven afgebeeld). Steek vervolgens de USB-connector in een computer (USB-poort) of in een AC-voedingsbron met een USB-laadadapter (31803, 31808, 31809).

De LED-voedingsindicator zal branden terwijl de voedingsbank 31890 wordt opgeladen. Wanneer de Voedingsbank 31890 volledig is opgeladen, zal de LED-voedingsindicator "FU" (Vol) tonen.

2. Uw Persoonlijk Elektronisch Apparaat Opladen



Belangrijk:

Controleer voorafgaand aan gebruik a.u.b. of de spanning geschikt is voor uw apparaat.

Gebruik de meegeleverde USB-kabel, steek de standaard USB-connector in de 31890 uitgangspoort (zoals hierboven afgebeeld), steek de juiste stekker in uw elektronisch apparaat (u kunt ook uw eigen USB-kabel gebruiken die was meegeleverd met uw persoonlijk elektronisch apparaat) en druk op de aan/uittoets om uw persoonlijk elektronisch apparaat op te laden. De LED-voedingsindicator zal automatisch uitschakelen wanneer de batterijcapaciteit van de 31890 is uitgeput.

VEILIGHEIDSVOORSCHRIFTEN

Voedingsbank 31890

Lees alle onderstaande veiligheidsinformatie en gebruiksaanwijzingen voordat u deze voedingsbank in gebruik neemt, om mogelijk letsel en schade aan uw apparaat te voorkomen. Wij kunnen niet aansprakelijk worden gesteld voor schade aan opgeladen apparaten wegens incorrect gebruik van deze voedingsbank.

1. Dit apparaat niet laten vallen, demonteren, openen, verpletteren, verbuigen, vervormen, doorprikken, verscheuren, in de magnetron verwarmen, verbranden of verven en er geen vreemde voorwerpen insteken
2. Controleer of de spanning van uw apparaat geschikt is voor gebruik met deze voedingsbank.

3. Opbergen en gebruiken tussen 0°C–45°C. Houd dit product uit de buurt van hittebronnen. Temperaturen hoger dan 60 graden kunnen beschadiging veroorzaken
4. Stel dit product niet bloot aan vocht en dompel nooit in vloeistoffen. Houd dit product te allen tijde droog
5. Laad dit product elke 3 maanden op wanneer niet in gebruik
6. Het is normaal dat dit product tijdens opladen of gebruik warm wordt. Houd echter goed in de gaten dat het product niet te heet wordt. Dit kan op een probleem in het laadcircuit van het elektronische apparaat duiden. Raadpleeg in dit geval eventueel een gekwalificeerde elektricien
7. Koppel het apparaat na het opladen los van de voedingsbron.
8. Houd het product altijd uit de buurt van baby's en kinderen om gevaarlijke situaties te voorkomen

DISCLAIMER

Voedingsbank 31890

Deze lader is uitsluitend bestemd voor gebruik met geschikte mobiele amusementapparatuur. Raadpleeg a.u.b. de verpakking van het apparaat om te controleren of deze lader geschikt is voor uw specifiek mobiel amusementapparaat. Wij, de fabrikant, kunnen niet aansprakelijk worden gesteld voor beschadigingen aan een willekeurig mobiel amusementapparaat wegens gebruik van dit product.

Opmerkingen m.b.t. Milieubescherming

Voedingsbank 31890

Elektrische en elektronische apparaten mogen niet worden afgevoerd als normaal huishoudelijk afval. Consumenten zijn wettelijk verplicht elektrische en elektronische apparaten aan het einde van hun levensduur in te leveren bij openbare inzamelpunten voor afvalverwerking of bij het specifieke verkooppunt.