

ednet.



Kullanım Kılavuzu 31885

TAŞINABİLİR GÜÇ KAYNAĞI
2 200 mAh

I. Giriş

Bu ürün, sizi sorundan uzak tutan her yer de ve her zaman kullanabileceğiniz taşınabilir cihazlar için hafif, çevre dostu, yüksek kapasiteli ve şık bir taşınabilir güç kaynağıdır.

Bu ürün hafif, güvenli ve yüksek performanslı ve çevreyi koruyan lityum-iyon piller içerir. Ürünle birlikte gelen kablo ile (Mikro USB kablosu) hem doğrudan taşınır cihazlara güç sağlayabilir hem de dahili pili şarj edebilirsiniz.

Doğa keşifleri, seyahat, macera ve eve yolculuk için uygun yedek enerji sağlar.

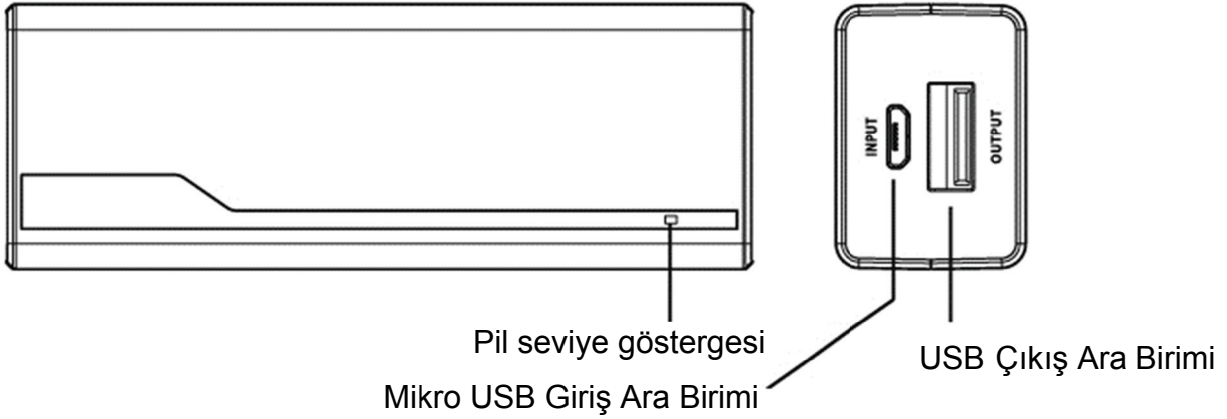
II. Şunlar için kullanılabilir

1. Piyasada bulunan mobil telefonlar.
2. Elde kullanılan video oyunları PSP, NDSI, NDSL.

III. Performans

1. Elde kullanılan cihazları her zaman iş insanları, moda ikonları ve dış mekanda uzun yürüyüş yapanlar gibi kişilere uygun şarj etmek için mükemmel, moda uygun tasarımlı.
2. Kolay kullanılır, çok çeşitli ayarları gerektirmez, değiştirilecek uygun ucun seçilmesi kolay.
3. Tak çalıştır, otomatik uyku modu fonksiyonu, akım çıkışı olmadığında otomatik olarak uyku moduna geçer.
4. Kısa devre koruması, aşırı şarja karşı koruma, aşırı boşalmaya karşı koruma, akıllı lityum koruma, yüksek dönüşme etkinliği, akmaya karşı koruma.

IV. Dış görünüş çizimi



V. Teknik parametreler

ÖĞE	SPEKT.	Özellikler
Kapasite	2 200 mAh	Yüksek enerjili yeşil Li-on pil hücreleri
Giriş Gerilimi	DC 4,75 ~ 5,25 V	Uyarlanabilir akıllı şarj yönetim sistemi gerilimi
Giriş Akımı	800 mA	Akıllı akım giriş yönetim sistemi
Anma Çıkış Voltajı	DC 5,0 V ± 0,25 V	Uyarlanabilir voltaj çıkışı, akıllı düşük voltaj alarmı
Çıkış Akımı	800 mA	Akıllı yük algılama ve sabit akım çıkış yönetim sistemi
Şarj süresi	3 ~ 4 saat	Yüksek şarj verimi
Kullanım süresi	≥ 300 defa	(300 döngü)
Boyut	90 x 32 x 23 mm	Kasa
Net Ağırlık	70 g	Ürünün net ağırlığı (aksesuar almadan)
Aksesuarlar	USB	Kablo/Sertifika/Kılavuz

VI. Nasıl kullanılır

1. Güç kaynağı için şarj cihazı

Uygun standart bir kabloyu bilgisayarın USB girişine veya USB şarj cihazına takın, taşınabilir güç kaynağının Mikro USB'sine takın, otomatik uyandırma şarjı. Şarj işlemi esnasında pil gösterge ışığı dolaşır; tam güç gösterge ışığı şarj işleminin tamamlandığını gösterir. (Bkz. Şekil 1, Şekil 2)

2. Dijital ürünler için şarj cihazı

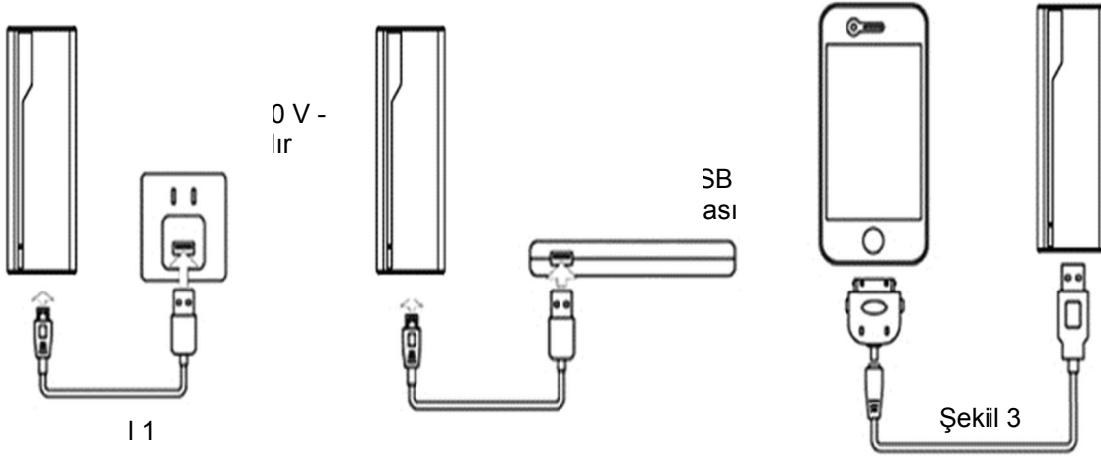
Dijital ürünlerin kablo ve adaptörünü kullanılarak elektronik düğme kullanım için 5V çıkış gücünde otomatik olarak açılacaktır. (Bkz. Şekil 3)

Bağlantı şeması

Şekil 1: Adaptörle Şarj Etme

Şekil 2: USB İle Şarj Etme

Şekil 3: Mobil telefonun şarj edilmesi



VII. Dikkat

Lütfen ürünün güvenli kullanımını sağlamak için kullanmaya başlamadan önce kılavuzu dikkatli şekilde okuyun:

A. Dikkat edilmesi gereken konular

1. Taşınabilir güç kaynağı, dahili bir lityum-iyon pile sahiptir, ürünlerin kısa devre yapmasını, cihaz arızasına ve güvenlik tehlikelerini önlemek için metal nesnelere kullanmayın.
2. Sıcak ve nemli ortamlarda muhafaza etmeyin.
3. Tahrip etmeyin veya mobil güç aktarımı yapmayın.
4. Cihaz, DC gücü kullanmak için gerekli olan özellikleri karşılamalıdır, diğer güç kaynaklarının kullanılması yangına ya da arızaya neden olabilir.
5. Ağır darbeler yangına ya da patlamaya neden olabilir.

B. Kullanım şartları

1. İlk kez kullanım ya da uzun süreli saklama için taşınabilir güç kaynağının 8 ila 10 saat süreyle tamamen şarj edilmesi gerekir.
2. Taşınabilir güç kaynağı -10 °C ila 45 °C derece arasında çalışır. En iyi şarj sonuçları için lütfen taşınabilir güç kaynağını uygun sıcaklık şartlarında kullanın.
3. Şarj işlemi veya kullanım esnasında bu cihaz hafif ısınabilir, bu durum normaldir.
4. Ürün uzun süre kullanılmadığında şarj özelliğini korumak için güç kaynağını en az üç ayda bir şarj edin.
5. Uzun süre kullanılmadan muhafaza edilen taşınabilir güç kaynağı gücünü kaybeder, bu durumdaki güç kaynağını tekrar kullanmadan önce lütfen şarj edin.
6. Güç kaynağını temiz tutun, giriş noktası kirliyse kullanmadan önce kuru bir bezle temizleyin.