

ednet.



Manuale utente 31885
POWER BANK
2 200 mAh

I. Introduzione

Questo prodotto è una fonte di alimentazione elettrica portatile, leggera, eco-compatibile e di alte capacità per il caricamento di dispositivi portatili in qualunque posto e in qualunque momento.

Questo prodotto ti terrà fuori dai guai.

L'unità funziona con batterie ricaricabili agli ioni di litio, che hanno un'alta capacità, sono leggere, sicure e garantiscono il rispetto per l'ambiente. Tramite il cavo collegato (cavo USB micro), sarà possibile ricaricare direttamente il dispositivo portatile come anche ricaricare le batterie integrate. Questo prodotto provvede una giusta quantità di energia di backup per spedizioni in luoghi selvaggi, viaggi, avventure o escursioni locali.

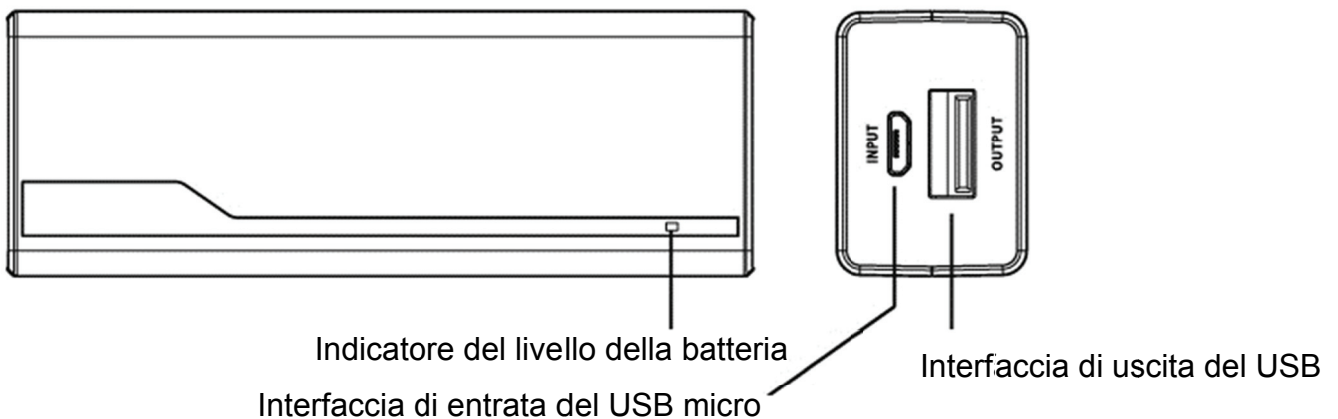
II. Serve per

1. Tutti i modelli di telefoni cellulari disponibili nel mercato.
2. Video giochi portatili (PSP, NDSI, NDSL).

III. Prestazioni

1. Progettato in maniera impeccabile per ricaricare dispositivi portatili in qualunque momento. Utile per uomini d'affari, icone della moda, escursionisti, ecc.
2. Di facile utilizzo, non richiede una gran varietà di impostazioni-selezionare semplicemente il giusto connettore da sostituire.
3. Funzione Plug & play, funzione per la sospensione automatica: quando non viene rilevata alcuna corrente in uscita, l'unità si sospenderà automaticamente.
4. Protezione per corto circuito, protezione per sovraccarico e scaricamento eccessivo, protezione intelligente al litio, efficienza di conversione elevata, protezione per la perdita di terra.

IV. Modello della struttura esterna



V. Parametri tecnici

DISPOSITIVO	SPECIFICHE	Caratteristiche
Capacità	2 200 mAh	Batterie agli ioni di litio ad alta capacità di energia eco-compatibile
Tensione di ingresso	DC 4,75 ~ 5,25 V	Sistema intelligente regolabile per la gestione della tensione di carica
Corrente in entrata	800 mA	Sistema intelligente per la gestione della corrente in entrata
Tensione nominale in uscita	DC 5,0 V \pm 0,25 V	Tensione di voltaggio regolabile, allarme intelligente per la tensione bassa
Corrente in uscita	800 mA	Sistema intelligente per il rilevamento del caricamento e la gestione della corrente fissa in uscita
Tempo di caricamento	3 ~ 4 h	Rendimento di un ciclo di carica completo
Durata della vita della batteria	\geq 300 caricamenti	(300 cicli)
Dimensioni	90 x 32 x 23 mm	Involucro
Peso netto	70 g	Peso netto del prodotto (senza accessori)
Accessori	USB	Cavo/Certificato/Manuale

VI. Istruzioni per l'uso

1. Caricatore per l'unità Power Bank

Collegare il cavo plug-in standard al USB del computer o al caricatore USB, collegare il USB micro alla fonte di alimentazione mobile. La carica inizierà automaticamente. Durante il caricamento, l'indicatore della batteria indicherà il ciclo di caricamento. La luce dell'indicatore della batteria carica indica che il caricamento è stato completato. (Vedere Figura 1 e Figura 2)

2. Caricatore per prodotti digitali

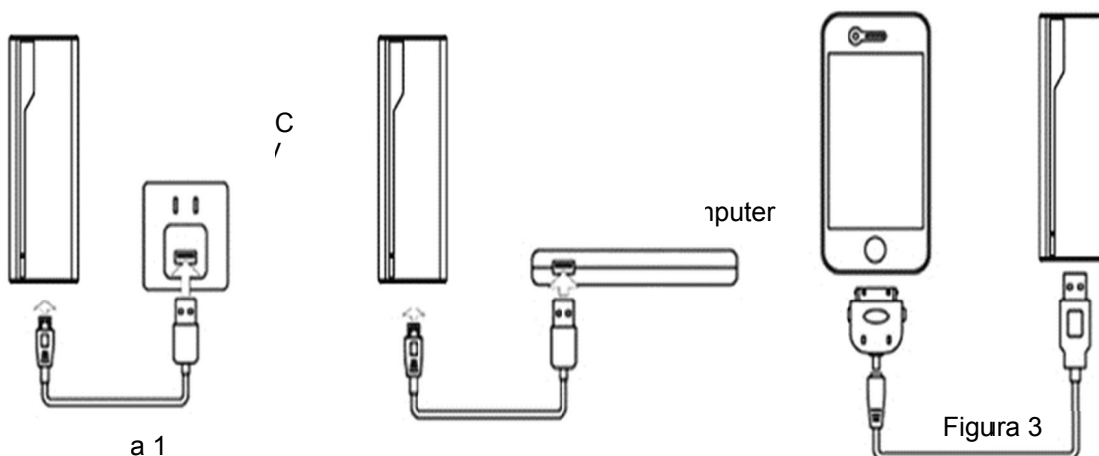
Quando si utilizza il cavo e l'adattatore dei prodotti digitali, l'interruttore elettronico si attiverà automaticamente - la corrente in uscita per l'uso è di 5 V. (Vedere Figura 3)

Diagramma di connessione

Figura 1: Caricamento tramite l'adattatore

Figura 2: Caricamento tramite USB

Figura 3: Caricamento per telefoni cellulari



VII. Nota

Per assicurare l'utilizzo sicuro del prodotto, leggere attentamente il manuale dell'utente prima dell'uso:

A. Fare attenzione ai seguenti punti

1. La fonte di alimentazione è composta da batterie agli ioni di litio integrate, non utilizzare oggetti metallici per prodotti a corto circuito per evitare malfunzionamenti nell'apparecchiatura e rischi alla sicurezza.
2. Non posizionare l'unità in ambienti caldi e umidi.
3. Non demolire o modificare l'unità.
4. L'apparecchiatura rispetta le caratteristiche tecniche richieste per l'utilizzo di alimentazione DC. L'utilizzo di alimentazione elettrica potrebbe causare incendi o malfunzionamenti.
5. Un forte colpo potrebbe causare incendi o esplosioni.

B. Termini del Servizio

1. Per il primo uso o per utilizzo in seguito a un lungo periodo di inattività, la fonte di alimentazione elettrica mobile avrà bisogno di 8-10 ore per caricarsi completamente.
2. Utilizzare in temperature che variano dai -10 °C ai 45 °C.
Per ottenere risultati ottimali, utilizzare l'unità in condizioni atmosferiche favorevoli.
3. Durante l'uso e il caricamento, il prodotto si scalderà leggermente - questo è normale e non un malfunzionamento.
4. Se il prodotto non si utilizza regolarmente, sarà necessario ricaricarlo almeno una volta ogni tre mesi per mantenere le sue prestazioni di carica.
5. Se l'unità non viene utilizzata per un lungo periodo di tempo, si verificherà una perdita di energia. Questo è un normale fenomeno di scarica automatica. Quando si è pronti a usare l'unità, ricaricarla nuovamente.
6. Mantenere l'unità pulita. Nel caso in cui la porta USB è sporca, pulire l'unità con un panno asciutto prima dell'uso.