



**Banco de Energia
10000 mAh**



**Manual
31883**

I. Introdução

Este produto é um banco de energia móvel, leve, de elevada capacidade, elegante e ecológico para a maioria dos dispositivos portáteis, que pode ser usado em qualquer momento ou lugar. O produto adopta baterias de Iões de Lítio de elevado desempenho. O cabo micro-USB fornecido não só carrega o Banco de energia, mas também pode ser usado para carregar dispositivos com entradas micro-USB 5V/2.1A (máx.). Fornece energia de apoio adequada onde quer que vá.

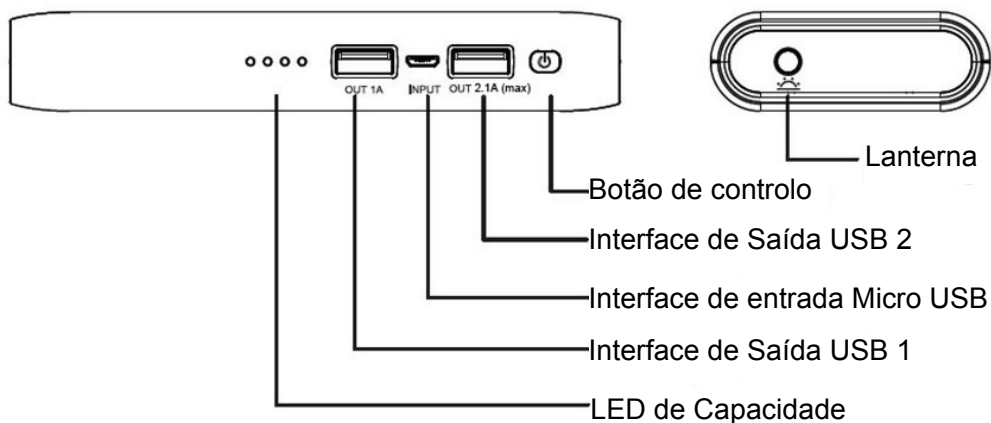
II. Aplicação

- Adequado para a maioria dos smartphones/tablet
- iPhone®/iPad®/iPod®
- Câmaras digitais
- Outros dispositivos móveis digitais
- Saída Dupla, pode carregar dois (2) dispositivos em simultâneo
- A saída de interface USB padrão é compatível com a maioria dos dispositivos de carregamento por USB

III. Desempenho

- Fornece energia de apoio adequada onde quer que vá.
- Plug & play
- Saída Dupla, pode carregar dois (2) dispositivos em simultâneo
- Lanterna
- Desligamento Automático quando não existe nenhum dispositivo ligado em carregamento.
- Curto-circuito, sobrecarregamento, descarga excessiva e protecção contra fuga.
- Eficiência de conversão elevada com protecção inteligente para a bateria de lítio.

IV. Vista Geral do Produto



V. Parâmetros técnicos

ITEM	ESPEC.	Características
Capacidade	3,7V/10000mAh	Células de bateria de íões de lítio ecológicas e de alta energia
Tensão de entrada	CC4,75~5,25V	Sistema de gestão inteligente de entrada de tensão
Corrente de entrada	2000mAh (MAX)	Sistema de gestão inteligente de entrada de moeda
Tensão nominal de saída	CC 5,0V ± 0,25V	Sistema de gestão inteligente de detecção de saída de tensão
Corrente de saída	USB 1: 1000mAh USB 2: 2100mAh (MAX)	Sistema de gestão inteligente de detecção de saída de moeda

ITEM	ESPEC.	Características
Tempo de carregamento	(cerca de) 6~8H	Carregamento rápido, grande e inteligente de moedas
Consumo de energia estática	≤100μA	Sistema de gestão de saída de consumo baixo de energia estática
Iluminação LED	151m@60mAx3	Fria, branca
Ciclo de vida	≥300 Vezes	300 ou mais ciclos
Tamanho	142x65x23mm	Caixa
Peso líquido	(cerca de) 280g	Peso líquido do produto (sem acessórios)
Acessórios	Cabo USB, Manual	

VI. Modo de utilização

Visualização de Alimentação

Prima o botão de controlo para o indicador LED apresentar a carga restante. O indicador LED desliga automaticamente após 10 segundos.

Quatro luzes LED: 75% - 100% de carga restante

Três luzes LED: 50% - 75% de carga restante

Duas luzes LED: 25% - 50% de carga restante

Uma luz LED: 0% - 25% de carga restante

Carregar a Unidade

O banco de alimentação pode ser carregado através do cabo micro-USB fornecido com a porta USB do PC (Figura 2) ou qualquer carregador USB padrão (Figura 1) com uma potência nominal de 5V/2.1A (máx.). Durante o carregamento, os indicadores LED deslocar-se-ão ciclicamente e o carregamento fica concluído quando todos os 4 LEDs permanecerem LIGADOS.

Carregar os seus dispositivos móveis

Utilize o cabo micro-USB fornecido para carregar dispositivos compatíveis com 5V/2.1A (máx.). Também pode usar o cabo USB original do dispositivo móvel para carregar (Figura 3)

Lanterna LED

Prima o botão de controlo durante 3 segundos para ligar a lanterna LED. Em seguida, prima novamente o botão durante 3 segundos para desligar a lanterna LED.

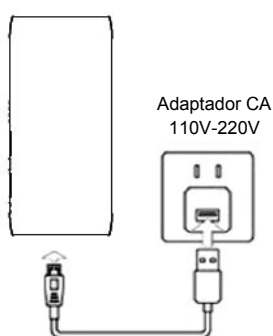


Figura 1

Carregamento com adaptador

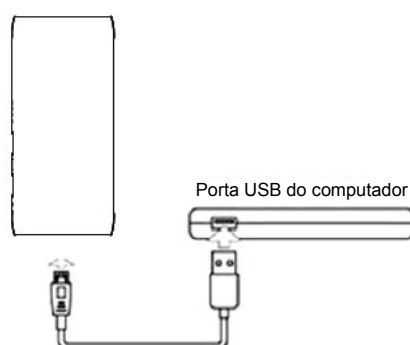


Figura 2

Carregamento por USB

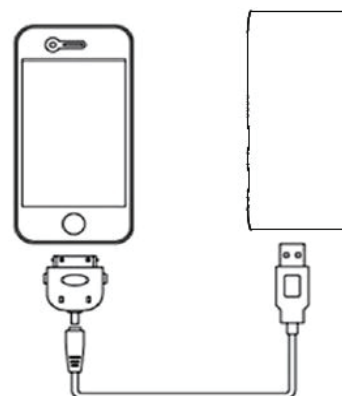


Figura 3

Carregar o Telemóvel

VII. Aviso

Para garantir o funcionamento seguro do produto, leia o manual com atenção antes de o usar.

Atenção

- Este produto usa bateria de íons de lítio incorporada, pelo que não use objectos metálicos para ligar o produto em curto-circuito, de forma a evitar falhas no equipamento e risco de segurança.
- Não exponha o produto a ambientes quentes ou húmidos
- Não tente abrir para evitar o risco de incêndio ou choque eléctrico. Não existem peças passíveis de reparação no interior do produto
- Não use uma fonte de alimentação incompatível diferente da entrada máxima de 5V/2.1A especificada.

- Não deixe cair nem perfure o produto, uma vez que existe o risco de incêndio ou explosão

Termos de Utilização

- Carregue a bateria pela primeira vez ou se o produto não for usado durante um longo período de tempo. Carregue entre 8 e 10 horas para obter uma capacidade total.
- A temperatura de funcionamento é de -10°C a 45°C. Para obter melhores resultados de carregamento, use o produto à temperatura ambiente, entre 20°C e 25°C.
- Durante o carregamento, o produto aquecerá. Isto é normal e não se trata de uma avaria.
- Se não for usar o produto durante um período de tempo longo, será necessário carregá-lo uma vez a cada 3 meses, de forma a manter as propriedades de carregamento.
- A energia armazenada no produto descarregará automaticamente, quando estiver pronto a ser usado, carregue novamente.
- Limpe com um pano seco, não use líquidos nem substâncias corrosivos quando limpar a unidade.