



**Externí baterie
10000 mAh**



**Uživatelská příručka
31883**

I. Úvod

Tuto lehkou, vysokokapacitní a stylovou mobilní externí baterii, která je šetrná k životnímu prostředí, lze kdekoli a kdykoli použít pro většinu přenosných zařízení. Využívá vysoce výkonné lithium-iontové baterie. Dodávaným kabelem Micro USB lze nabíjet nejen externí baterii samotnou, ale také zařízení se vstupem Micro USB s napájením max. 5 V/2.1A. Tato externí baterie poskytuje dostačující záložní napájení, ať už jste kdekoli.

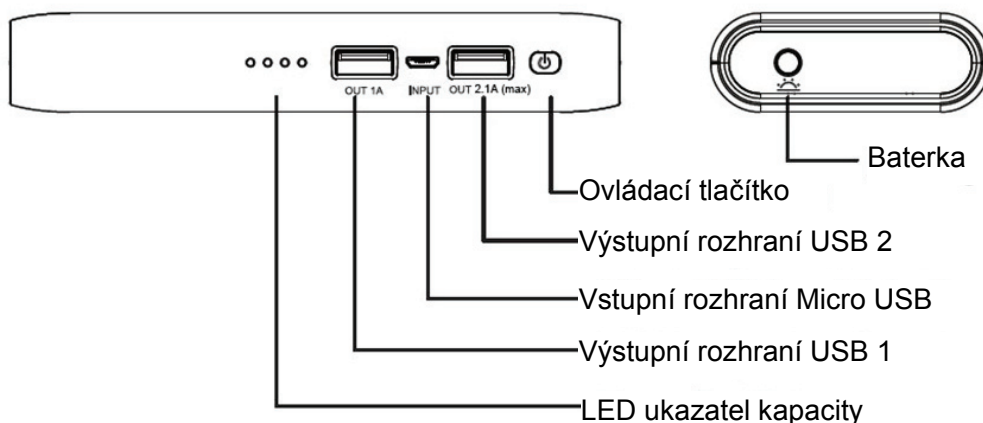
II. Využití

- Vhodná pro většinu chytrých telefonů/tablety
- iPhone®/iPad®/iPod®
- Digitální fotoaparáty
- Ostatní mobilní digitální zařízení
- Duální výstup, lze nabíjet dvě zařízení současně
- Standardní výstupní rozhraní USB je kompatibilní s většinou nabíjecích zařízení USB

III. Funkce

- Tato externí baterie poskytuje dostačující záložní napájení, ať už jste kdekoli.
- Plug&Play
- Duální výstup, lze nabíjet dvě zařízení současně
- Baterka
- Automatické vypnutí v případě, že není připojeno žádné nabíjené zařízení.
- Ochrana proti zkratu, přebíjení, podvybití a prosakování.
- Vysoká účinnost konverze s inteligentní ochranou lithiových baterií.

IV. Popis produktu



V. Technické údaje

POLOŽKA	SPECIFIKACE	Funkce/vlastnosti
Kapacita	3,7 V/10000 mAh	Vysoce kvalitní lithium-iontové články šetrné k životnímu prostředí
Vstupní napětí	4,75 až 5,25 VDC	Systém chytré správy vstupního napětí
Vstupní proud	2000 mAh (max.)	Systém chytré správy vstupního proudu
Jmenovité výstupní napětí	5,0 VDC \pm 0,25 VDC	Systém chytré detekce a správy výstupního napětí
Výstupní proud	USB 1: 1000 mAh USB 2: 2100 mAh (max.)	Systém chytré detekce a správy výstupního proudu

POLOŽKA	SPECIFIKACE	Funkce/vlastnosti
Doba nabíjení	cca. 6 až 8 hod.	Chytré rychlonabíjení vysokým proudem
Statická spotřeba energie	\leq 100 μ A	Systém správy nízké statické spotřeby energie
LED světlo	151 m při 60 mA \times 3	Studená bílá
Životní cyklus	\geq 300 nabití	300 nebo více cyklů
Rozměry	142 x 65 x 23 mm	Plášť
Čistá hmotnost	cca. 280 g	Čistá hmotnost produktu (bez příslušenství)
Příslušenství	Kabel USB, příručka	

VI. Návod k použití

Zobrazení zbývajících energie

Stiskněte ovládací tlačítko, rozsvítí se LED ukazatel zachycující zbývajících nabití. LED ukazatel se po 10 vteřinách automaticky vypne.

Čtyři LED: Zbývá 75-100 % nabití

Tři LED: Zbývá 50-75 % nabití

Dvě LED: Zbývá 25-50 % nabití

Jedna LED: Zbývá 0-25 % nabití

Nabíjení

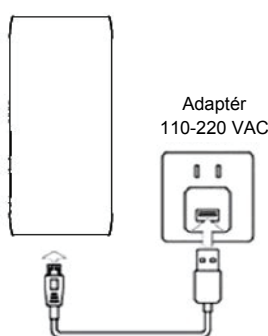
Externí baterii lze nabíjet pomocí dodaného kabelu s konektorem Micro USB buď z portu USB vašeho PC (obrázek 2), nebo jakoukoliv standardní nabíječkou USB (obrázek 1) se jmenovitým výstupem 5 V/2.1A (max.). Během nabíjení se budou LED ukazatele postupně rozsvěcovat a pohasínat. Nabíjení je dokončeno ve chvíli, kdy zůstanou všechny čtyři LED rozsvícené.

Nabíjení mobilních zařízení

K nabíjení kompatibilních zařízení se vstupem 5 V/2.1A (max.) použijte přiložený kabel s konektorem Micro USB. K nabíjení můžete použít také originální kabel USB přiložený k vašemu mobilnímu zařízení (obrázek 3)

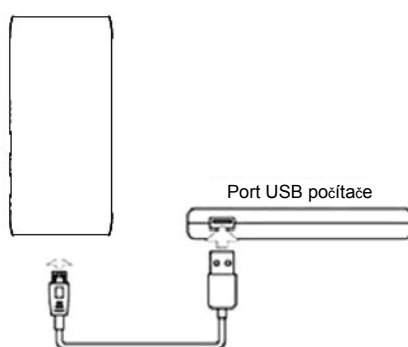
LED baterka

Stiskněte ovládací tlačítko a podržte jej po dobu 3 vteřin, LED baterka se rozsvítí. Poté znovu stiskněte ovládací tlačítko a podržte jej po dobu 3 vteřin, LED baterka se zhasne.



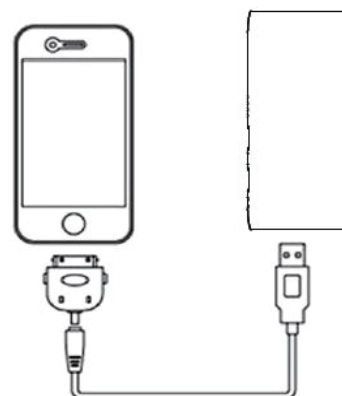
Obrázek 1

Nabíjení pomocí adaptéru



Obrázek 2

Nabíjení přes USB



Obrázek 3

Nabíjení mobilního telefonu

VII. Upozornění

Před použitím produktu si pozorně přečtete celou příručku. Zajistíte tak bezpečný provoz produktu.

Pozor

- Tento produkt využívá lithium-iontovou baterii. Nezkratujte produkt kovovými objekty, vyhněte se tak poškození zařízení a bezpečnostnímu riziku.
- Nevystavujte teplým a vlhkým prostředím
- Neotvírejte, hrozí nebezpečí požáru nebo úrazu elektrickým proudem, uvnitř produktu nejsou žádné opravitelné části
- Nepoužívejte nekompatibilní napájecí zdroj s maximálním vstupem jiným než 5 V/2.1A.
- Nenechte produkt upadnout na zem, nepropichujte ani jinak nenarušujte obal, hrozí nebezpečí požáru či výbuchu

Podmínky použití

- Před prvním použitím popř. po delší době nepoužívání baterii nabijte. Nabíjejte 8 až 10 hodin na plnou kapacitu.
- Provozní teplota se pohybuje mezi -10 až +45 °C. Nejlepších výsledků při používání produktu dosáhnete při pokojové teplotě 20 až 25 °C.
- Během nabíjení se produkt zahřívá a je na dotek horký, nejedná se však o závadu a je to zcela běžné.
- Pokud produkt delší dobu nepoužíváte, je nutné jej jednou za tři měsíce nabít, aby si zachoval stále vlastnosti.
- Postupem času dochází k samovolnému vybíjení, což je bezpečnostní prvek produktu. Budete-li chtít produkt použít, znovu jej nabijte.
- Čistěte suchým hadříkem, na čištění nepoužívejte leptavé tekutiny a látky.