



ANALOGUE/IP- ÜBERWACHUNGSKAMERA



DN-16050/DN-16051/DN-16052

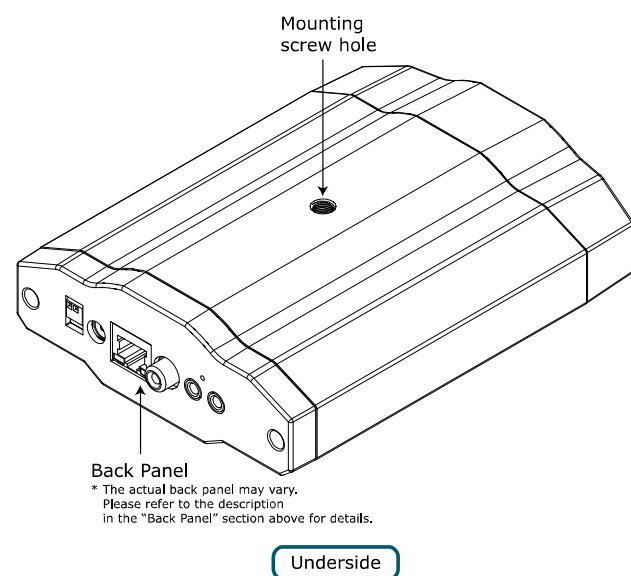
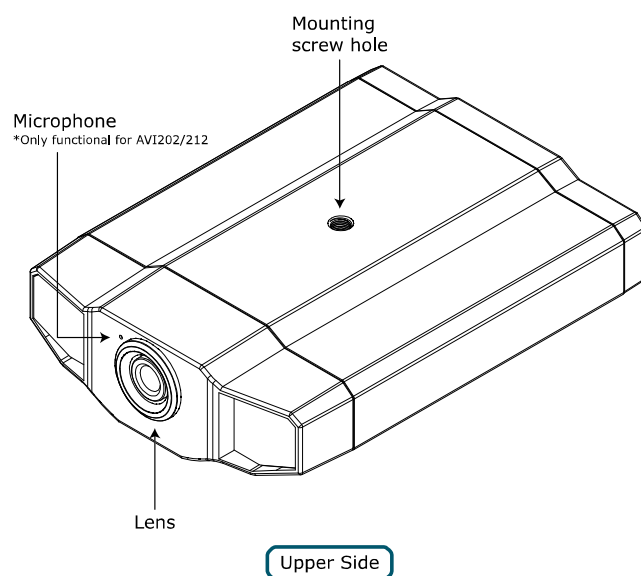
Installations-Kurzanleitung

1 HARDWAREÜBERSICHT

1.1 Rückseite

ANSCHLUSS/TASTE	BESCHREIBUNG
Rücksetzung	Diese Taste ist im Stiftloch versenkt. Drücken Sie die Rücksetzungstaste und halten Sie sie gedrückt, bis die Netzkamera einen Neustart durchgeführt hat. Dieser Vorgang setzt alle Parameter einschließlich der IP-Adresse auf die Herstellerwerte zurück.
Stromanzeige	Wenn die Kamera über das Stromnetz versorgt wird, leuchtet diese Anzeige rot.
Audioausgang (nur bei DN-16051/DN-16052)	Anschluss für ein Audiogerät, z.B. Lautsprecher, zur Sprachübertragung der entfernten Gegenseite.
Audioeingang (nur bei DN-16051/DN-16052)	Anschluss für ein Audiogerät, z.B. ein Mikrofon, zur Sprachübertragung der lokalen Seite.
Videoausgang	Schließen Sie hier ein Videokabel (Cinchkabel mit BNC-Steckverbinder oder Koaxialkabel) an, das mit dem Videoeingang Ihres Monitors zur Videoausgabe verbunden wird. * Dieses Videokabel ist optional.
LAN	Schließen Sie hier die Kamera mit dem beiliegenden RJ-45-Kabel an das Netzwerk an.
Stromanschluss	Schließen Sie hier den Netzadapter (12 V Gleichstrom) für die Stromversorgung an.
Alarmanschluss (nur bei DN-16051/DN-16052)	Anschluss für eine Alarmeinrichtung zur Funktionsskalierbarkeit.

1.2 Ober- und Unterseite



1.3 Verpackungsinhalt

- | | |
|--|---|
| <input type="checkbox"/> Netzkamera | <input type="checkbox"/> Kurzbedienungsanleitung |
| <input type="checkbox"/> Netzadapter und Netzkabel | <input type="checkbox"/> CD-ROM mit Benutzerhandbuch |
| <input type="checkbox"/> Halterung | <input type="checkbox"/> CD-ROM mit der Software <i>Video Viewer AP</i> |
| <input type="checkbox"/> RJ-45-Netzwerkkabel | |

2 INSTALLATION

2.1 Hardwareinstallation

Es gibt zwei Möglichkeiten, die Kamera zu installieren: an der Zimmerdecke hängend oder auf dem Schreibtisch stehend. Achten Sie bitte darauf, dass die Oberseite der Kamera bei der Installation, wie in Abb. 1 dargestellt, nach oben zeigt, unabhängig davon, für welche Installationsart Sie sich entschieden haben. Denn nur so ist sichergestellt, dass das ausgegebene Video nicht auf dem Kopf steht.

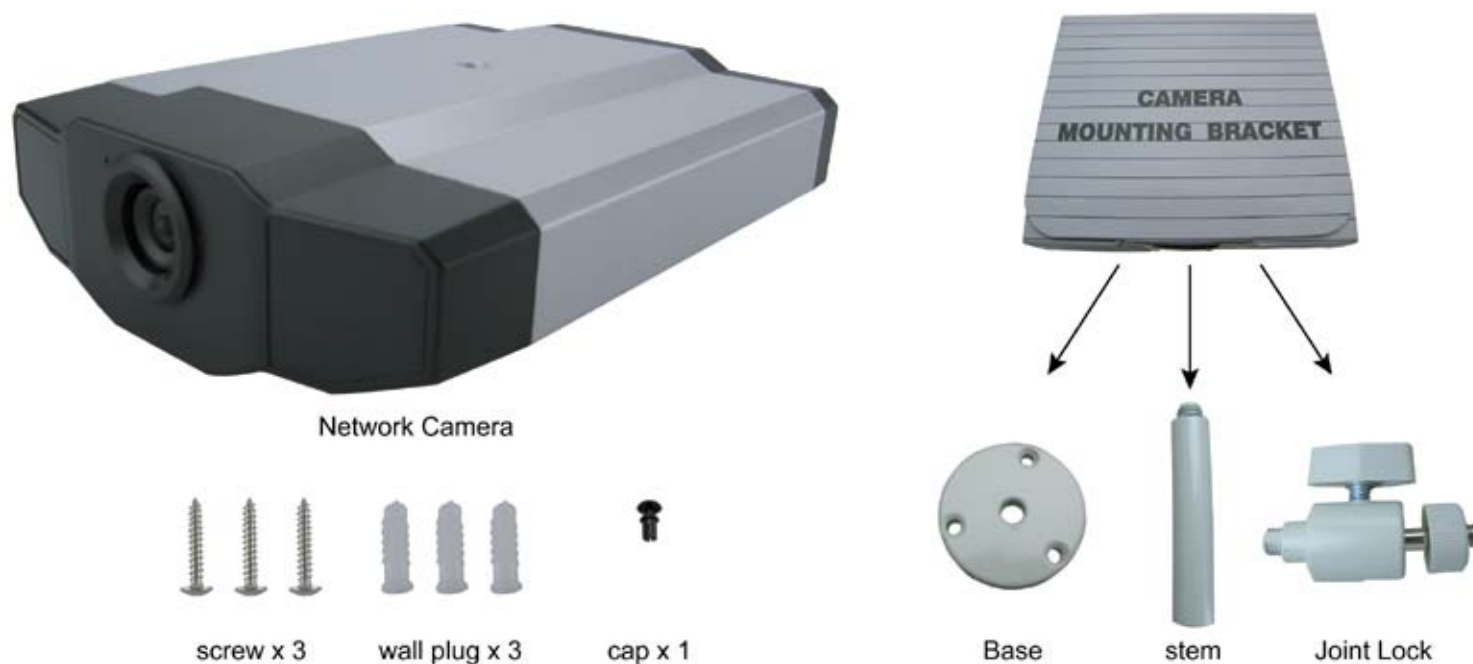
Hinweis: Die nachstehenden Abbildungen beziehen sich auf die Installation an einer Zimmerdecke.

Hinweis: Eine detaillierte Übersicht über die Kabelanschlüsse finden Sie im Abschnitt „Rückseite“.

Benötigtes Werkzeug: 1 elektrische Bohrmaschine (nicht im Lieferumfang enthalten)

1. Alle für die Installation der Kamera benötigten Teile ordnen und zurechtlegen.
Die im Lieferumfang enthaltenen Teile, wie in Abb. 1 dargestellt, identifizieren: die Netzkamera, die separat verpackte Halterung, einen Beutel mit Schrauben, Dübeln und einer Schutzkappe.
Den Behälter mit der Halterung auspacken. Sie sehen, dass die Halterung in drei Einzelteile zerlegt ist: eine Grundscheibe, einen Stiel und ein Verbindungsgelenk.

Abb. 1: Für die Installation der Kamera benötigte Einzelteile



2. Grundscheibe der Halterung befestigen.
Die Grundscheibe der Halterung mithilfe der 3 beiliegenden Schrauben an der Stelle, die für die Installation vorgesehen ist, befestigen. Benutzen Sie dafür eine elektrische Bohrmaschine.

Abb. 2: Grundscheibe an der Decke
festschrauben



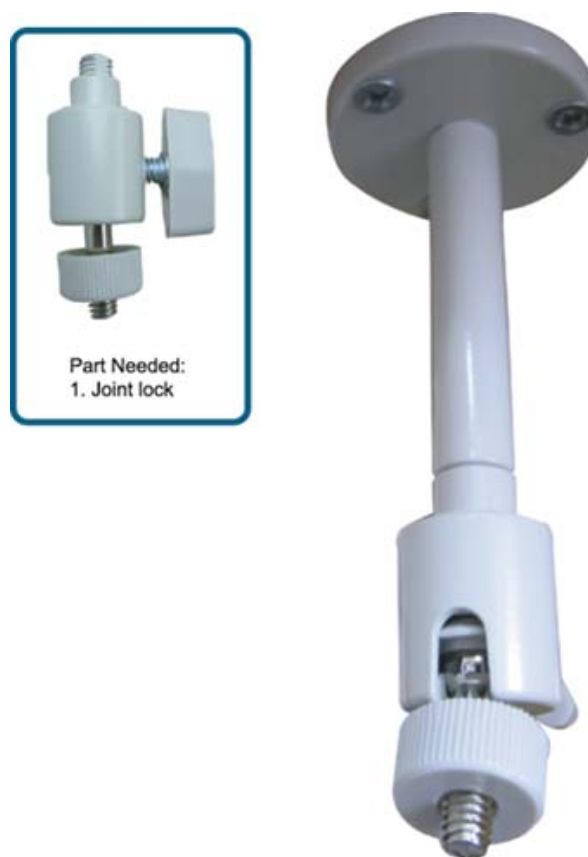
3. Halterung zusammensetzen.

- a. Stiel in das Mittelloch der Grundscheibe einsetzen und durch Drehen sichern, wie in Abb. 3 dargestellt.
- b. Verbindungsgelenk in den Stiel einsetzen und durch Drehen sichern, wie in Abb. 4 dargestellt.

Abb. 3: Stiel mit der Grundscheibe verbinden



Abb. 4: Gelenk mit dem Stiel verbinden



4. Kamera mit der Halterung verbinden.

Deckeninstallation:

Kamera mit der Oberseite nach oben halten. Das Gewinde des Halterungsgelenks in das Loch für die Befestigungsschraube an der Oberseite der Kamera einsetzen und die Kamera durch Drehen sichern, wie in Abb. 4 dargestellt.

Schreibtischinstallation:

Kamera mit der Oberseite nach oben halten. Das Gewinde des Halterungsgelenks in das Loch für die Befestigungsschraube an der Unterseite der Kamera einsetzen und die Kamera durch Drehen sichern.

Abb. 4: Kamera mit der Halterung verbinden

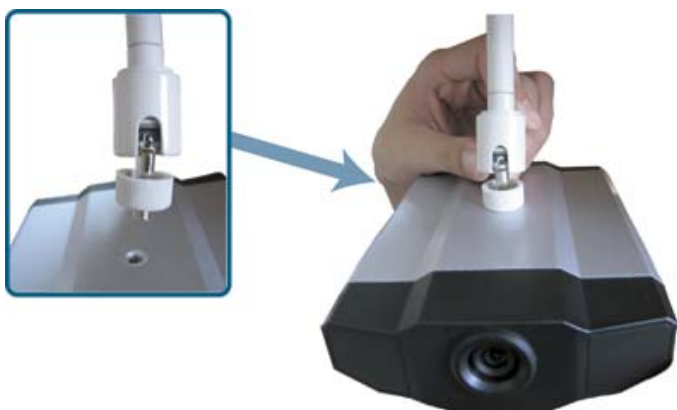


Abb. 5: Schutzkappe auf der Kamera einsetzen



5. Schutzkappe in das jeweils andere Befestigungsloch der Kamera einsetzen.

Deckeninstallation:

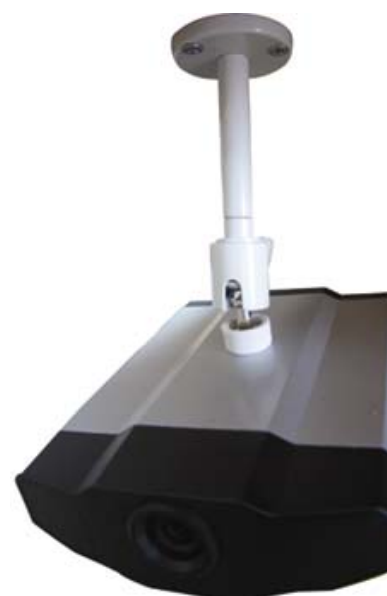
Schutzkappe in das Befestigungsloch an der Unterseite der Kamera einsetzen, wie in Abb. 5 dargestellt.

Schreibtischinstallation:

Schutzkappe in das Befestigungsloch an der Oberseite der Kamera einsetzen.

6. Kamera auf den gewünschten Betrachtungswinkel einstellen und den gewählten Winkel durch Feststellen des Halterungsgelenks fixieren. Die Installation ist damit abgeschlossen, wie in Abb. 6 dargestellt.

Abb. 6: Installation abschließen










2.2 Zuweisung einer IP-Adresse und Inbetriebnahme der Kamera

Schritt 1: Software installieren

Mitgelieferte CD mit der Videobetrachtungssoftware „Video Viewer AP“ in Ihr CD-/DVD-ROM-Laufwerk einlegen. Die Installation wird dadurch selbsttätig eingeleitet. Die Bildschirmanweisungen ausführen, um die Anwendungsprogramme zu installieren. Nach der Installation befindet sich das Kurzwahlsymbol „Video Viewer“ auf Ihrem PC-Desktop.

Schritt 2: Die Netzkamera mithilfe eines RJ-45-Netzwerkkabels mit dem Internetanschluss verbinden


Schritt 3: Eine verfügbare IP-Adresse zum Einloggen suchen



- Auf Ihrem PC-Desktop auf das Symbol „“ doppelklicken, um das Bedienfeld des Videobetrachters („Video Viewer“) aufzurufen. Standardmäßig wird rechts auf dem Bedienfeld des Videobetrachters das Adressbuch () angezeigt.
- Durch Klick auf „“ (Suchen) und „“ (Aktualisieren) die verfügbare(n) IP-Adresse(n) suchen. Die ermittelten Adressen werden aufgelistet und können durch Klick auf „“ (In Adressbuch einfügen) zum Adressbuch hinzugefügt werden.
Näheres finden Sie unter „“ (Suchen) im Benutzerhandbuch.
- Die soeben zum Adressbuch hinzugefügte IP-Adresse auswählen und durch Klick auf „“ (Bearbeiten) die Einstellungen bearbeiten.
- Zum Einloggen auf die IP-Adresse im Adressbuch doppelklicken.

Hinweis: Nähere Angaben zu den Netzwerkeinstellungen bei unterschiedlichen Netzwerktypen (statische IP / PPPOE / DHCP) finden Sie in den Abschnitten „Netzwerk“ und „DDNS“ des Benutzerhandbuchs.

- Sollte es Ihnen nicht gelingen, eine verfügbare IP-Adresse zu ermitteln, gehen Sie bitte nach folgender Anleitung vor.

Schritt 4: IP-Adresse und sonstige Netzwerkeinstellungen zum Einloggen hinzufügen

- Auf Ihrem PC-Desktop auf das Symbol „“ doppelklicken, um das Bedienfeld des Videobetrachters aufzurufen. Standardmäßig wird rechts auf dem Bedienfeld des Videobetrachters das Adressbuch angezeigt.
- Die Netzkamera hat folgende Standardeinstellungen:

Punkt	Standardeinstellung
IP-Adresse	192.168.1.10
Benutzername	admin
Passwort	admin
Portnummer	80
- Auf „“ (Adressbuch) und dann auf „“ (Hinzufügen) klicken, um IP-Adresse, Benutzernamen, Passwort und Portnummer der anzuschließenden Netzkamera einzugeben.

Punkt	Standardeinstellung
-------	---------------------

IP-Adresse	192.168.1.10
Benutzername	admin
Passwort	admin
Portnummer	80

- d. Zum Einloggen auf die soeben zum Adressbuch hinzugefügte IP-Adresse doppelklicken.