

RÉPARTITEUR VIDÉO

Veuillez vous adresser directement à votre revendeur si un élément est manquant ou endommagé.

Aperçu du produit :

Ces répartiteurs vidéo sont des amplificateurs de signal vidéo qui distribuent le signal vidéo analogique d'une carte graphique PC sur deux (DC VS-812), quatre (DC VS-814) ou huit (DC VS-818) moniteurs. Ils se prêtent aux applications suivantes :

1. distribution d'informations visuelles dans les aéroports (heures de départ et d'arrivée), gares (tableaux horaires) etc. ...
2. salles de classe et structures de formation.
3. partout où plusieurs personnes ont besoin des mêmes informations.

Ces répartiteurs vidéo sont en outre en mesure de transmettre le signal vidéo jusqu'à une distance de 65m.

Ils peuvent être de plus montés en cascade. Il est ainsi possible de raccorder autant de moniteurs que nécessaire.

Caractéristiques d'équipement :

- Largeur de bande vidéo maximale : 250 MHz
- Amplificateur intégré de signal vidéo
- Supporte DDC, DDC2, DDC2B (seulement raccordement 1)
- Peut être monté en cascade
- Boîtier format desktop, entièrement en métal

Information:

1. Si un moniteur avec support DDC est raccordé à la sortie vidéo 1, il faut veiller à ce que tous les autres moniteurs raccordés supportent la résolution d'écran maximale du moniteur raccordé à la sortie vidéo 1.
2. Ces répartiteurs vidéo supportent les moniteurs VGA, SVGA et Multisync. Ils ne se prêtent pas au raccordement de moniteurs CGA, EGA ou TFT.



1 PC - 2 moniteurs
(DC VS-812)

1 PC - 4 moniteurs
(DC VS-814)

1 PC - 8 moniteurs
(DC VS-818)

Manuel de l'utilisateur DC VS-812 / DC VS-814 / DC VS-818

Lisez attentivement ce mode d'emploi et suivez les instructions et modes d'emploi afin d'éviter des détériorations du répartiteur vidéo et/ou des appareils raccordés.

Contenu de l'emballage :

- 1 répartiteur vidéo DC VS-812 / DC VS-814 / DC VS-818
- 1 bloc d'alimentation DC 9V
- 1 manuel de l'utilisateur

-1-

Spécifications techniques :

Longueur de câble maxi. (répartiteur vidéo – moniteur)	65 m (213') max.
Moniteurs supportés	VGA, SVGA, XGA, Multisync
Raccordement entrée V	1 x fiche HDSUB-15
Raccordement sorties V	2 / 4 / 8 x prises HDSUB-15
Température, exploitation	de 5 à 40° C
Température, stockage	de -20 à 60° C
Humidité ambiante	de 0 à 80% RH
Matériau du boîtier	Métal

	DC VS-812	DC VS-814	DC VS-818
Consommation de courant (DC 9V)	180mA	220mA	350mA
Nombre de sorties V	2	4	8
Résolution V max.	1920 x 1440 60 Hz		
Largeur de bande vidéo (-3db)	250 MHz		
Poids	420 g	455 g	680 g
Dimensions (L x l x h) en mm	130x75x42		200x75x42

Affectation PIN des sorties vidéo :

N° PIN	SIGNAL
1	R – ROUGE
2	G – VERT
3	B - BLEU
4	SIGNAL ID2
5	MASSE
6	MASSE, ANALOGIQUE
7	MASSE, ANALOGIQUE
8	MASSE, ANALOGIQUE
9	NON CONNECTÉ
10	MASSE

11	SIGNAL ID0
12	SIGNAL ID1
13	SYNC. HORIZONTALE
14	SYNC. VERTICALE
15	SIGNAL ID3

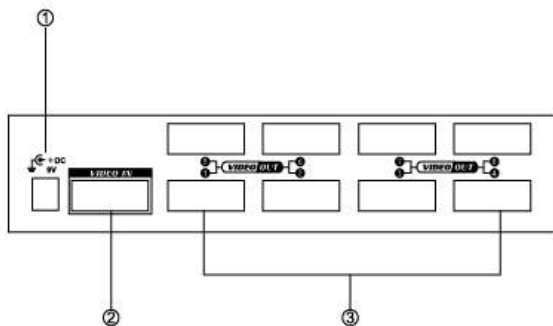
-2-

Vue frontale :



1. Témoin d'indication d'opération. La DEL est allumée dès que le répartiteur vidéo est sous tension.

Vue arrière :



1. Raccordement alimentation en courant
2. Entrée vidéo : Raccordement carte graphique (PC) avec le répartiteur vidéo. S'il s'agit d'un système monté en cascade, connecter l'entrée vidéo à une sortie vidéo d'un répartiteur vidéo de plus haut niveau. (cf. Montage en cascade)
3. Sorties vidéo Raccordement des moniteurs avec fiche HDSUB 15.

Information:

Si un moniteur avec support DDC est raccordé à la sortie vidéo 1, il faut veiller à ce que tous les autres moniteurs raccordés supportent la résolution d'écran maximale du moniteur raccordé à la sortie vidéo 1.

-3-

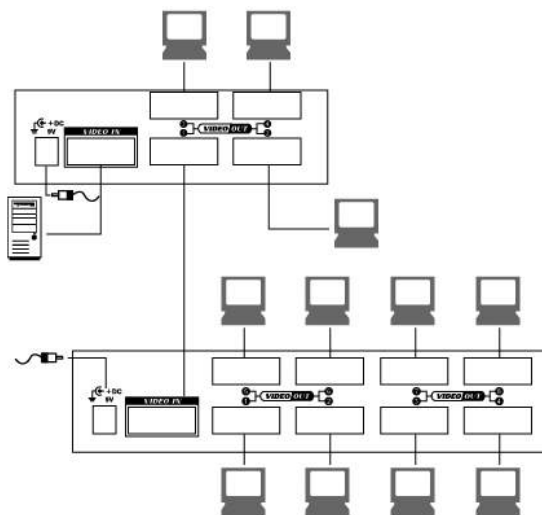
Installation:

Avant de commencer, assurez-vous que tous les appareils devant être raccordés soient hors tension.

1. Connectez la carte graphique de votre PC à l'entrée vidéo du répartiteur vidéo. Vous avez besoin à cet effet d'une fiche HDSUB 15 vers une prise HDSUB 15 via un câble XGA/VGA.
2. Connectez maintenant les moniteurs à raccorder avec le répartiteur vidéo. Câble de raccordement, voir point 1.
3. Connectez le répartiteur vidéo à l'alimentation externe en courant et branchez-la à une prise de courant librement accessible.
4. Mettez maintenant sous tension les moniteurs raccordés puis le PC.

Montage en cascade :

Ces répartiteurs vidéo peuvent être montés en cascade afin de raccorder un nombre important de moniteurs. En utilisant une des sorties vidéo, raccordez le premier répartiteur vidéo à l'entrée vidéo du répartiteur vidéo



suivant. Le nombre de niveaux de montage en cascade est illimité.

Attention : les pertes de câble et de commutation réduisent la qualité du signal vidéo au fur et à mesure que l'éloignement entre le moniteur et le PC augmente.

-4-

Remarque :

Cet appareil peut provoquer des perturbations sur les appareils radio en cas d'installation erronée et d'utilisation impropre. Cet appareil a été testé et est compris dans les limites pour accessoires informatiques de classe A conformément à la sous-section J de la partie 15 des directives FCC pour une protection appropriée contre les perturbations radio.

Déclaration de conformité CE :

L'appareil répond aux exigences CEM EN 55022 classe A pour ITE et EN 50082-1. Les exigences fondamentales de protection de la « directive CEM » 89/336/CEE sont ainsi respectées. La conformité CE a été démontrée. Le fabricant est en possession des déclarations correspondantes.

Marques de commerce :

Tous les noms d'entreprise, de marque et de produit sont des marques de commerce ou des marques déposées des entreprises correspondantes.

