

# VIDEO SPLITTER



1 PC - 2 Monitor  
(DC VS-812)

1 PC - 4 Monitor  
(DC VS-814)

1 PC - 8 Monitor  
(DC VS-818)

## Presentazione del prodotto :

I video splitter sono dei video ripetitori di segnale, che smistano il segnale video analogico di un PC – scheda grafica a due (DC VS-812), quattro (DC VS-814) oppure otto (DC VS-818) monitor. Sono adatti:

1. alla divulgazione in tempo reale di informazioni negli aeroporti (orari di partenza e arrivo), stazioni (orari) ecc..
2. per ambienti e impianti scolastici.
3. ovunque le persone abbiano necessità di avere le stesse informazioni.

Oltre a ciò questi video splitter sono in grado di trasferire il segnale video fino a una distanza di 65 m.

In aggiunta questi video Splitter sono anche a casacata. Così molti monitor possono essere collegati in base alla necessità.

## Caratteristiche in dotazione:

- Max ampiezza video 250 MHz
- Ripetitori video – di segnale - incorporati
- Compatibile con DDC, DDC2, DDC2B (solo connessione 1)
- Anche a cascata
- Desktop – contenitori tutti in metallo

## Informazione:

1. Se il monitor con compatibilità DDC è collegato all'uscita video 1, bisogna fare attenzione a che tutti gli altri monitor collegati siano compatibili alla più alta definizione dello schermo del monitor collegato all'uscita 1.
2. Questi video splitter sono compatibili con VGA, SVGA e monitor multisync. Non sono adatti al collegamento di monitor CGA, EGA oppure displays TFT

## Dati tecnici:

Lunghezza max del cavo (video splitter - monitor)	65 m (213') max.
Monitor compatibili	VGA, SVGA, XGA, multisync
Connessione v-entrata	1 x HDSUB-15 spina
Connessione v-uscite	2 / 4 / 8 x HDSUB-15 presa
Temperatura, esercizio	5 – 40° C
Temperatura, magazzino	-20 – 60° C
Umidità	0 – 80% RH
Materiale contenitore	Metallo

	DC VS-812	DC VS-814	DC VS-818
Assorbimento corrente (DC 9V)	180mA	220mA	350mA
Numero v-uscite	2	4	8
Max. v-soluzione	1920 x 1440 60 Hz		
Larghezza di banda del video (-3db)	250 MHz		
Peso	420 g	455 g	680 g
Misure (L x B x H) in mm	130x75x42		200x75x42

## Manuale dell'utente

### DC VS-812 / DC VS-814 / DC VS-818

Legga attentamente questo manuale e segua le indicazioni e le istruzioni per l'uso per evitare danni al video splitter e/o ad apparecchi collegati.

Accessori in dotazione:

- 1 DC VS-812 / DC VS-814 / DC VS-818 video splitter
- 1 DC 9V alimentatore a spina
- 1 manuale di istruzioni

In caso di materiale mancante o danneggiato la preghiamo di rivolgersi al fornitore in loco.

## PIN – Rivestimento delle uscite video:

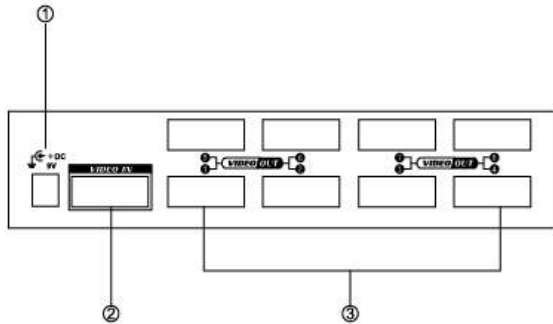
N. PIN	SEGNALE
1	R – ROSSO
2	G – VERDE
3	B – BLU
4	SEGNALE ID2
5	MASSA
6	MASSA, ANALOGICO
7	MASSA, ANALOGICO
8	MASSA, ANALOGICO
9	NON COLLEGATO
10	MASSA
11	SEGNALE ID0
12	SEGNALE ID1
13	ORIZZONTALE SYNC.
14	VERTICALE SYNC.
15	SEGNALE ID3

### Vista anteriore:



1. Segnali di funzionamento. Il LED si accende non appena al video splitter arriva tensione.

### Vista posteriore:



1. Collegamento alimentazione di tensione
2. Entrata video:  
Collegamento scheda grafica (PC) con il video splitter. Se si tratta di un sistema a cascata, l'entrata video è unita con un'uscita video del video splitter di livello superiore. (vedi anche sistema a cascata)
3. Uscite video  
Collegamento dei monitor con spina HDSUB 15.

### Informazione:

Se un monitor con compatibilità DDC è collegato all'uscita video 1, bisogna fare attenzione a che tutti gli altri monitor collegati siano compatibili alla più alta definizione dello schermo del monitor collegato all'uscita video 1.

### Istallazione:

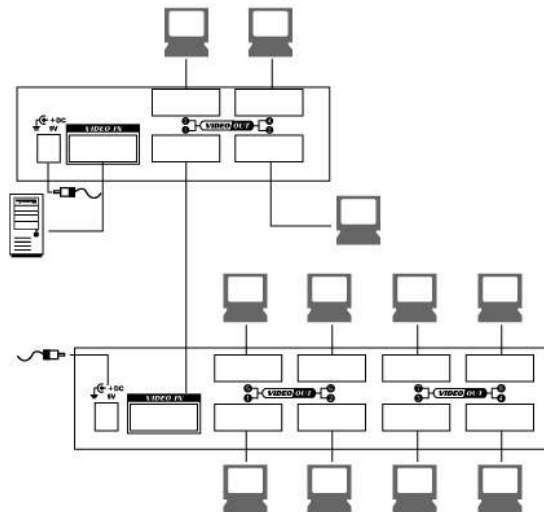
Prima di cominciare si assicuri che tutti gli apparecchi che devono essere collegati siano spenti.

1. Colleghi la scheda grafica del suo PC con l'entrata video del video splitter. Per questo ha bisogno di una spina HDSUB 15 per una presa HDSUB 15 con un cavo di collegamento XGA/VGA.
2. Colleghi adesso i monitor da mettere in connessione con il video splitter. Per il cavo di collegamento, vedi punto 1.
3. Colleghi il video splitter con l'alimentazione esterna di tensione e la connetta a una presa libera.
4. Accenda adesso i monitor connessi e poi il PC.

### Sistema a cascata:

Per poter connettere un gran numero di monitor i video splitter sono anche a cascata. Colleghi il video splitter esterno tramite una delle uscite video con l'entrata video del video splitter successivo. Il numero dei livelli di cascata è illimitato.

**La preghiamo di fare attenzione a che con perdite di linea e pressione la qualità del video non venga ridotta da un'eccessiva distanza del monitor dal PC.**



### Indicazione:

In caso di installazione sbagliata o uso inappropriato l'apparecchio può provocare disturbi in apparecchi radio. L'apparecchio è stato testato e rientra nelle limitazioni degli accessori per computer della classe A secondo la sottosezione J della parte 15 delle disposizioni FCC per l'adeguata protezione da disturbi di trasmissione.

### Dichiarazione di conformità CE:

L'apparecchio è conforme alle disposizioni EMV EN 55022 classe A per ITE e EN 50082-1. Così le esigenze basilari di protezione delle "disposizioni" 89/336/CEE sono soddisfatte. La conformità CE è stata comprovata. Le dichiarazioni corrispondenti sono depositate presso il fabbricante.

### Marchi commerciali:

Tutti i nomi di società, marche e prodotti sono marchi commerciali o sigle registrate delle rispettive società.