

# KVM SWITCH



DC OC-12

## ANVÄNDARMANUAL DC OC-12

V1.0

### Förpackningen innehåller –

- 1 DC OC-12 KVM Switch
- 1 användarmanual

Kontakta försäljaren om någonting fattas i leveransen.

### Egenskaper

- Styr två PC-datorer från ett PS/2 tangentbord, en PS/2 mus och en bildskärm.
- Stöder standard PS/2 mus och Microsoft IntelliMouse.

- Stöder Windows 95/98/98SE/Me/NT4.0/2000/XP, DOS, Linux, Novell, Free BSD.
- Lätt att installera och använda utan någon som helst programvara.
- Emulering för tangentbord och mus gör att datorerna bootar på rätt sätt.
- PC-val som snabbkommando.
- Auto scan för att övervaka av datorerna.
- Överlägsen videokvalitet - upp till 1920 x 1440, DDC2, DDC2B, DDC2AB, 200MHz.
- Auto skip för avstängd dator.

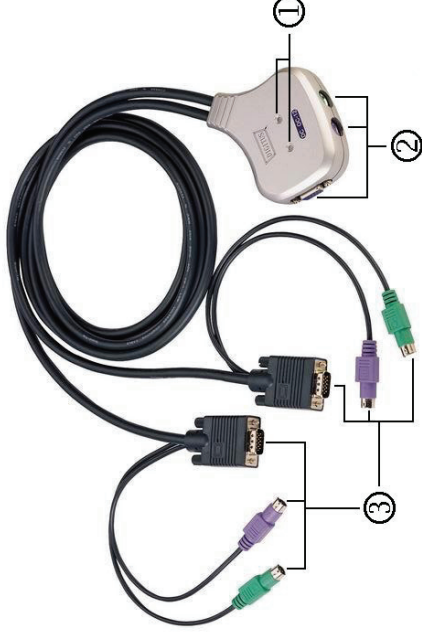
## Specifikationer

Funktion	DC OC-12
PC kontakter	2
Portval	Snabbkommando
LED-dioder	2
Selektion	
Tangentbord	PS/2
Emulering	PS/2
Kontakt, tangentbord	1x6 polig mini-DIN hona (PS/2)
CPU-port	2x6 polig mini-DIN hane (PS/2)
Kontakt, mus	1x6 polig mini-DIN hona (PS/2)
CPU-port	2x6 polig mini-DIN hane (PS/2)
Kontakt, skärm	1x HD-15 hona
CPU-port	2x HD-15 hane
VGA upplösning	1920x1440 (Max.), DDC2, DDC2B, DDC2AB, 200MHz
Skannintervall	5 sek ~ 30 sek
Hölje	Plast
Kabellängd	1,2 meter
Vikt	395 g
Mått (LxBxH)	90x82x24 mm
Förvaringstemperatur	-20°C - 85°C
Drifttemperatur	0°C - 70°C
Luffuktighet	0% - 95%

## Krav på hårdvara

	Specifikationer
Konsol	En VGA-, SVGA- eller Multisync-bildskärm med högsta upplösning. En PS/2 mus. Ett PS/2 tangentbord.
PC	Ett VGA-, SVGA- eller Multisync-kort. En 6-polig mini-DIN (PS/2) musport. En 6-polig mini-DIN (PS/2) tangentbordsport.

## Avbildning uppifrån



1. LED-dioder till portar
2. Konsolportar för anslutning av mus, tangentbord och skärm
3. Kontakter till CPU-portar

## Installation

Före installationen ska du försäkra dig om att all kringutrustning är ordentligt jordad och alla datorer är avstängda.

1. Koppla bildskärm, tangentbord och mus till konsolportarna.
2. Koppla CPU-portkontakterna till datorerna.
3. Sätt på datorerna.

## Användning

1. LED-indikatorer

Aktivitet	Innebörd
Släckt	Datorn är avstängd.
Grön lyser	Datorn är påkopplad.
Grön lyser, röd blinkar	Datorn är påkopplad och vald.

**Observera:** Om LED-dioden fortfarande blinkar rött när datorerna stängts av sätter man på någon av datorerna igen för att gå ur läget.

2. Val av PC

Med snabbkommandofunktionerna kan du välja PC direkt från tangentbordet.

- Tre delar av snabbkommandonavigationen:
- Val av PC
  - Command mode
  - Auto scan mode

#### -PC-val:

Tryck två gånger på höger eller vänster [Ctrl]-tangent.

Snabbkommando	Resultat
[L Ctrl] + [L Ctrl] eller [R Ctrl] + [R Ctrl]	Tillgång till två datorer.

#### -Command Mode:

Tryck två gånger på [Num Lock]. De tre tangenterna [Num Lock], [Caps Lock] och [Scroll Lock] börjar lysa och blinka för att hämta command mode.

- Tryck direkt på funktionstangent [F1] ~ [F2] för att välja PC.
  - Tryck på vänster [Ctrl]-tangent för att avbryta [Ctrl] snabbkommandofunktion.
  - Tryck på höger [Ctrl]-tangent för att hämta [Ctrl] snabbkommandofunktion.
  - Tryck på [Esc] för att lämna command mode.
- Observera:** [Ctrl] snabbkommandofunktion – val av PC-port.

#### -Auto Scan Mode:

Tryck två gånger på [Scroll Lock] för att aktivera auto scan mode.

Lysdioderna visar tidsintervaller för skanning från 5 till 30 sekunder i en serie.

Tryck på [Esc] för att lämna auto scan mode.

**Obs:** Lysdiod(er) tänds och släcks enligt tidtabellen

Sekunder	Num Lock	Caps Lock	Scroll Lock
5 sekunder	Släckt	Släckt	Lysar
10 sekunder	Lysar	Släckt	Släckt
15 sekunder	Lysar	Släckt	Lysar
20 sekunder	Släckt	Lysar	Släckt
25 sekunder	Släckt	Lysar	Lysar
30 sekunder	Lysar	Lysar	Släckt

Använd höger [+] tangent för att öka tiden.

Använd höger [-] tangent för att minska tiden.

- KVM Switch standardinställning för boot-up leder dig till den PC du aktiverade först.
- Om de gröna lysdioderna släcks fast man använder funktionen "Auto skip för avstängd dator" kan datorerna inte sättas på från tangentbordet.

## Felsökning

Kontrollera att kablarna är hela, godkända och rätt kopplade.

Q1 : **Tangentbordet svarar inte.**

A1a: Återinstallera tangentbordet. Koppla bort tangentbordet från konsolporten och koppla sedan in det igen.

A1b: Återinstallera KVM Switch. Stäng av och dra ut kablarna ur datorerna, vänta i fem sekunder, sätt tillbaka kablarna och sätt på datorerna.

A1c: Om du befinner dig i auto scan mode trycker du på [Esc] för att gå ur läget.

A1d: Prova med ett annat tangentbord.

Q2 : **Musen svarar inte.**

A2a: Återinstallera musen. Koppla bort musen från konsolporten och koppla sedan in den igen.

A2b: Återinstallera KVM Switch. Stäng av och dra ut kablarna ur datorerna, vänta i fem sekunder, sätt tillbaka kablarna och sätt på datorerna.

A2c: Kontrollera att musen är inställd på PS/2 mode. Prova med en annan mus.

**Obs:** Om du använder någon form av specialmus rekommenderar vi att du installerar den drivrutin som kommer från den ursprungliga tillverkaren för att KVM Switch ska fungera så bra som möjligt.

Q3 : **Musen uppför sig konstigt.**

A3 : Musen fungerar inte som den ska. Prova med en annan, bättre mus och koppla sedan in den igen. Börja när du hör ett pipande ljud.

Q4 : **Problem med videosignal.**

A4 : Upplösning eller bandbredd är för högt inställda.  
KVM Switch stöder VGA, SVGA, Multisync och XGA (sammanslätad) med upplösningar upp till 1920 x 1440 Hz. Maximal bandbredd 200 MHz

Q5 : **Varför lysar LED-dioderna grönt/blinkar rött fast datorerna är avstängda?**

A5 : Det är helt normalt och beror på inställningar inuti datorn. Det visar att tangentbordet och/eller musen får ström.

Säkerhetsanvisningar:

Apparat får endast användas i slutna, torra rum. För att utesluta brandfara resp. risk för elektrisk stöt, skall apparaten skyddas mot fukt. Vid defekt på nätkontakten, vänd dig till auktoriserad fackhandel. Ta inte i drift vid skada på huset eller nätkontakten. Öppna inte apparaten. Reparationer får endast utföras av auktoriserad fackhandel.

Information:

Kan orsaka störningar på radioapparater och annan elektronisk utrustning om den installeras eller används på fel sätt. Rätt använd ska apparaten om möjligt drivas med avskärmade anslutningskablar och för nätverksprodukter dessutom avskärmad kabel av kategori 5 och högre. Apparaten har testats och uppfyller kraven för dataillbehör, klass A, enligt EN 55022 standard.

Varning:

Denna apparat har kategoriserats som klass A. Den kan orsaka radiostörningar i hemmet; skulle så vara fallet kan den driftsansvarige bli skyldig att på egen bekostnad vidta lämpliga åtgärder.

Konformitetsförklaring:

Apparaten motsvarar EMC-kraven för EN 55022 standard klass A för ITE-produkter samt EN 55024 standard Apparater med extern eller inbyggd strömförsörjning uppfyller dessutom kraven för EN 61000-3-2 och EN 61000-3-3. Därmed uppfylls även de grundläggande kraven på säkerhet i "EMC-direktiv" 89/336/EEC. Överensstämmelse med CE-kraven har fastställts. Motsvarande förklaringar finns att hämta hos tillverkaren.

Varumärken:

Alla företag, varumärken och produktnamn som används i dessa instruktioner är varumärken eller skyddade produkter för medverkande företag.