

# INTERRUPTOR KVM



DC OC-12

## Características

- Controla dos PCs con un teclado PS/2, un mouse PS/2 y un monitor, respectivamente.
- Soporta el mouse estándar PS/2 y el IntelliMouse de Microsoft.
- Soporta Windows 95/98/98SE/Me/NT4.0/2000/XP, DOS, Linux, Novell, Free BSD.
- Es de fácil instalación y operación, sin ningún programa.
- Emulación del teclado y del mouse que evita el rebooteo.
- Selección de PC para tecla de acceso directo.
- Función de escaneo automático para monitorear la PC.
- Calidad superior de video hasta 1920 x 1440, DDC2, DDC2B, DDC2AB, 200MHz.
- Omisión automática del apagado de la PC

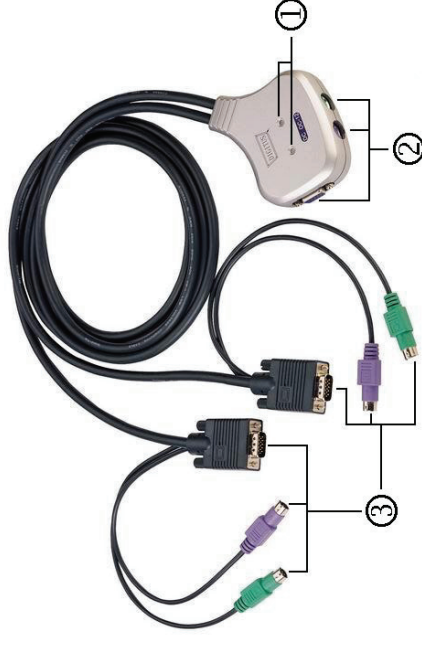
## Especificaciones

Función	DC OC-12
Conectores de PC	2
Selección de puerto	Tecla de acceso directo
LEDs	2
Emulación	PS/2
Mouse	PS/2
Puerto de la consola	patilla mini de 1x6 -DIN Hembra (PS/2)
Conector -Teclado	Patilla macho de 2x6 i-DIN Macho (PS/2)
Conector -Mouse	Patilla mini 1x6 -DIN Female (PS/2)
Puerto de la consola	Patilla mini de 2x6 -DIN Male (PS/2)
Puerto de la consola	1x HD-15 Hembra
Puerto de la consola	2x HD-15 Macho
Resolución de VGA	1920x1440 (Máx.), DDC2, DDC2B, DDC2AB, 200MHz
Intervalo de escaneo	5 sec ~ 30 sec
Carcasa	Plástico
Largo del cable	1.2 metros
Peso	395 g
Dimensiones (LxWxH)	90x82x24 mm
Temperatura de almacenamiento	-20°c a 85°c
Temperatura de operación	0°c a 70°c
Humedad	0% a 95%

## Requisitos de Hardware

	Especificaciones de los requisitos
Console	Un monitor de alta resolución VGA, SVGA or Multisync. Un mouse PS/2. Un teclado PS/2.
PC	Una tarjeta para VGA, SVGA o Multisync. Un mouse de puerto con patilla mini de 6 DIN (PS/2). Un puerto de teclado con patilla mini de 6 DIN (PS/2).

## Apariencia Vista desde arriba



1. Puerto de LEDs
2. Consola de conectores de puertos
3. Conectores de puertos de la CPU

## Instalación

Antes de la instalación, verifique que los periféricos se encuentran adecuadamente enchufados y apague todas las PCs.

1. Conecte el monitor, el teclado y el mouse con los Conectores de los puertos de la consola.
2. Enchufe los Conectores de los puertos de la CPU a las PCs.
3. Encienda las PCs.

## Funcionamiento

### 1. Pantalla LEDs

Actividad	Significado
Apagado	PC apagada.
Verde encendida	PC encendida y conectada.
Verde encendida, roja titilando	PC encendida, conectada y seleccionada.

**Nota:** Si la luz roja del LEDs aún titila después de haber apagado las PCs, encienda alguna de las PCs para corregir.

### 2. Selección de PC

La navegación a través de la tecla de acceso directo le permite seleccionar la PC directamente desde el teclado.

## MANUAL DEL USUARIO V1.0 DC OC-12

### Contenido del paquete –

- 1 Interruptor DC OC-12 KVM
- 1 Manual del Usuario

Si alguna de las partes falta, por favor contacte a su proveedor.

Tres características de la navegación con la tecla de acceso directo:

- Selección la PC elegida
- Modo de comando
- Modo de escaneo automático

**•Selección la PC elegida:**

Presione la tecla [Ctrl] dos veces ya sea del lado izquierdo o derecho.

Tecla de acceso directo [L Ctrl] + [L Ctrl] or [R Ctrl] + [R Ctrl]	Acción Acceso entre dos PCs.
--	---------------------------------

**•Modo de comando:**

Presione la tecla [Num Lock] dos veces, las teclas [Num Lock], [Caps Lock] y [Scroll Lock] se encenderán y titilarán al accederse al Modo de comando.

- Presione directamente la tecla de función [F1] ~ [F2] para seleccionar la PC deseada.
- Presione la tecla [Left Ctrl] para anular la función de tecla de acceso directo [Ctrl].
- Presione la tecla [Right Ctrl] para habilitar la función de tecla de acceso directo [Ctrl].
- Presione la tecla [Esc] para salir de modo.

**Nota:** Función de la tecla de acceso directo [Ctrl] – Seleccionar el Puerto de la PC.

**•Modo de escaneo automático:**

Presione la tecla de [Scroll Lock] dos veces para activar el Modo de escaneo automático. Las luces indican el escaneo interno entre 5 y 30 segundos para un escaneo automático serial.

Presione la tecla [Esc] para salir del modo.

**Nota:** Cuadro de correspondencia de luces

Segundos	Num Lock	Caps Lock	Scroll Lock
5 segundos	Encendido	Apagado	Encendido
10 segundos	Encendido	Apagado	Apagado
15 segundos	Encendido	Apagado	Encendido
20 segundos	Apagado	Encendido	Apagado
25 segundos	Apagado	Encendido	Encendido
30 segundos	Encendido	Encendido	Apagado

Utilice la tecla derecha key [+] para incrementar el tiempo. Utilice la tecla izquierda [-] para disminuir el tiempo.

- La opción por defecto de rebootear del interruptor KVM lo vinculará a su la primera PC activada.
- Bajo la función de "Omitir automáticamente al apagar la PC" la luz verde de LEDs se apagará, pero no se puede prender la PC con el teclado.

# Solución de problemas

Asegurar que los cables estén en condiciones y bien colocados.

**El teclado no responde.**

- Instale de nuevo el teclado. Desenchufe el teclado del puerto de la consola y vuelva a enchufarlo.
- Instale de nuevo el interruptor del KVM. Apague las PCs, desenchufe los cables de las PCs, enchufe de nuevo los cables y reinicie las PCs.
- Si se encuentra bajo el modo de escaneo automático presione la tecla [Esc] para retroceder.
- Pruebe con otro teclado.

**El mouse no responde.**

- Instale de nuevo el mouse. Desenchufe el mouse del puerto de la consola y vuelva a enchufarlo.
- Instale de nuevo el interruptor del KVM. Apague las PCs, esperando cinco segundos, enchufe los cables de nuevo y reinicie las PCs.
- Verifique que el mouse está configurado en el modo PS/2.
- Pruebe con otro mouse.

**Nota:** Si usted está usando un mouse especial, se sugiere que instale el controlador original provisto por el fabricante para probar si el interruptor KVM funciona.

**El mouse no funciona correctamente.**

- La característica del mouse no es eficiente. Pruebe con un mouse superior y vuelva a enchufarlo. Inicie la operación cuando sienta el sonido correspondiente.

**Existe un problema de video.**

- The resolution or bandwidth is set too high. KVM Switch supports the VGA, SVGA, Multisync and XGA (interlaced) with the resolutions up to 1920 x 1440 Hz. The maximum bandwidth is 200 MHz

**¿Por qué el LED revela que el verde está prendido / el rojo está titilando cuando las PCs están apagadas?**

- Es el estado normal. Las causas provienen de la configuración interna de la PC. Muestran que el teclado y/o el mouse están encendidos.

**Indicaciones de seguridad:**

Este aparato sólo debe utilizarse en espacios cerrados y secos. El aparato no debe exponerse a humedad para evitar riesgos de incendio o riesgos de choque eléctrico. Contacte al distribuidor autorizado en caso el adaptador de corriente resulte defectuoso. No debe poner a funcionar el aparato si la armazón o el adaptador resultan dañados. No abrir el aparato. Las reparaciones sólo debe realizarlas el distribuidor autorizado.

**Observación:**

En caso de ser instalado de forma incorrecta y de darle un uso inadecuado en el área habitacional, el aparato puede ocasionar interferencias en aparatos radiofónicos y otros dispositivos electrónicos. Un uso apropiado radica en activar el aparato, en lo posible con cables de conexión aislados, enlazado a unidades en red por medio de cables con refuerzo aislante de categoría 5e y superior. El aparato ha sido probado y obedece a las restricciones establecidas para accesorios de computación clase A, de conformidad con los requisitos EN 55022.

**Advertencia:**

Este es un dispositivo clase A. Puede ocasionar radiointerferencias en el área habitacional; en tal caso se le puede solicitar al operador que proceda a aplicar las medidas adecuadas y asumir los costos.

**Declaración de conformidad:**

El aparato cumple con los requisitos de compatibilidad electromagnética (EMC) EN 55022 clase A para ITE y EN 55024. Los aparatos con suministro eléctrico externo o integrado cumplen también con los requisitos EN 61000-3-2 y EN 61000-3-3. Por tanto, se cumplen las disposiciones básicas de protección contenidas en la "Directiva EMC" 89/336/CEE. Se comprobó la conformidad CE. Las explicaciones correspondientes están en posesión del fabricante.

**Marcas comerciales:**

Toda razón social y todos los nombres de marca y de producto mencionados en este manual constituyen marcas comerciales o marcas registradas de las empresas respectivas.