

Przełącznik KVM

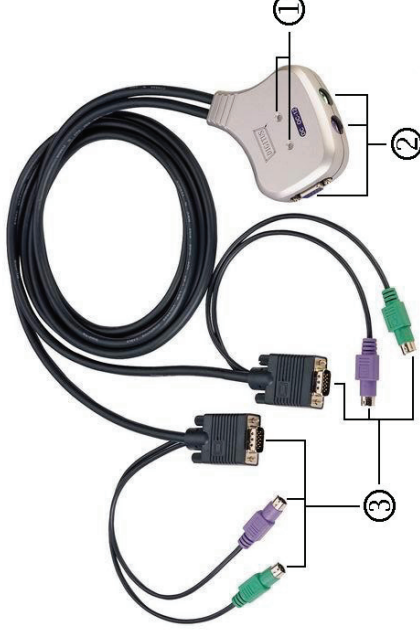


DC OC-12

Charakterystyka

- Sterowanie dwóch komputerów za pomocą jednej klawiatury PS/2, myszy PS/2 i monitora.
- Wspomaga standard mysz PS/2 i Microsoft IntelliMouse.
- Wspomaga Window 95/98/98SE/Me/NT4.0/2000/XP, DOS, Linux, Novell, Free BSD.
- Łatwa instalacja i obsługa bez żadnego oprogramowania.
- Emulacja myszy i klawiatury
- Wybór komputera przez Hot Key.
- Funkcja Auto scan dla monitoringu komputera.
- Wysoka jakość obrazu - do 1920 x 1440, DDC2, DDC2B, DDC2AB, 200MHz.
- Automatyczne pominięcie wyłączonych komputerów

Wygląd Widok z góry



1. Port LED (diody)
2. Złącza portu konsoli
3. Złącza portu CPU

Specyfikacje

Funkcja	DC OC-12
Ilość wejść PC	2
Wybór portu	Hot Key
LED	2
Emulacja	PS/2
	Mysz
Złącze – klawiatura	1x6 pin mini-DIN żeński (PS/2)
Złącze – mysz	2x6 pin mini-DIN męski (PS/2)
Złącze monitor	1x6 pin mini-DIN żeński (PS/2)
	2x6 pin mini-DIN męski (PS/2)
	1x HD-15 żeński
	2x HD-15 męski
Rozdzielczość VGA	1920x1440 (Max.), DDC2, DDC2B, DDC2AB, 200MHz
Interwał skanowania	5 sec ~ 30 sec
Obudowa	Plastik
Długość kabla	1,2 metra
Waga	395 g
Wymiary (DxSxW)	90x82x24 mm
Temp. przechowywania	-20°c to 85°c
Temp. robocza	0°c to 70°c
Wilgotność	0% to 95%

Podręcznik Użytkownika v1.0 DC OC-12

Zawartość opakowania –

- Przełącznik KVM 1 DC OC-12
- Podręcznik użytkownika

W przypadku stwierdzenia niekompletności opakowania proszę skontaktować się z jego sprzedawcą.

Instalacja

Przed instalacją należy sprawdzić, czy wszystkie urządzenia peryferyjne są właściwie uziemione, a komputery wyłączone.

1. Proszę połączyć monitor, klawiaturę i mysz ze złączami portu konsoli.
2. Proszę połączyć złącza portu CPU z komputerami.
3. Proszę włączyć komputery.

Obsługa

1. Znaczenie LED

Brak	Działanie	Znaczenie
Zielony włączony	Komputer włączony i podłączony	Komputer włączony
Zielony migający	Komputer włączony, i wybrany	Komputer włączony i podłączony
Czerwony migający	Komputer włączony i wybrany	Komputer włączony i wybrany

Uwaga: Jeśli diody migają na czerwono po wyłączeniu komputerów, proszę włączyć każdy z komputerów.

2. Wybór komputera

Nawigacja przez Hot Key pozwala na wybór komputera bezpośrednio z klawiatury.

Wymagania sprzętowe

	Specyfikacje wymagań
Konsola	1x monitor o wysokiej rozdzielczości VGA, SVGA lub Multisync. 1x mysz PS/2. 1x klawiatura PS/2.
PC	1x karta VGA, SVGA lub Multisync. 1x port myszy 6-pin mini-DIN (PS/2). Jeden port klawiatury 6-pin mini-DIN (PS/2).

Trzy charakterystyki nawigacji przez Hot Key:

- Wybór komputera
- Tryb komend
- Tryb Auto scan

• **Wybór komputera:**

Proszę dwukrotnie nacisnąć klawisz [Ctrl] po lewej lub po prawej stronie.

Hot Key	Działanie
[L Ctrl] + [L Ctrl] lub [R Ctrl] + [R Ctrl]	Dostęp do jednego z dwóch komputerów.

• **Tryb komend:**

Proszę dwukrotnie nacisnąć klawisz [Num Lock], diody [Num Lock], [Caps Lock] i [Scroll Lock] b d miga y, informuj c o gotowo ci trybu komend.

- Proszę bezpośrednio wybrać [F1] ~ [F2] w celu wyboru żadanego PC.
- Proszę nacisnąć klawisz lewy [Ctrl], aby deaktywować funkcję [Ctrl] Hot Key.
- Proszę nacisnąć klawisz prawy [Ctrl], aby aktywować funkcję [Ctrl] Hot Key.
- Proszę nacisnąć klawisz [Esc], aby opuścić tryb.

Uwaga: Funkcja [Ctrl] Hot Key – Selekcja portu komputera.

• **Tryb Auto scan:**

Proszę dwukrotnie nacisnąć klawisz [Scroll Lock], aby aktywować tryb Auto Scan.

Diody szeregowego skanowania wewnętrznego od 5 do 30 sekund.

Proszę nacisnąć klawisz [Esc], aby opuścić tryb.

Uwaga: Układ diod funkcji Auto scan.

Seconds	Num Lock	Caps Lock	Scroll Lock
5 seconds	0	0	1
10 seconds	1	0	0
15 seconds	1	0	1
20 seconds	0	1	0
25 seconds	0	1	1
30 seconds	1	1	0

Prawy przycisk [+], aby zwiększyć czas.

Prawy przycisk [-], aby zmniejszyć czas.

3. Fabryczne ustawienie inicjowania pracy przełącznika KVM pozwalają na połączenie z pierwszym aktywnym komputerem.

4. Jeśli funkcja "Auto skip over the power off PC" jest aktywna, a zielony LED wyłączony, nie jest możliwe włączenie komputerów za pomocą klawiatury.

Rozwiązywanie problemów

Proszę sprawdzić jakość i zamocowanie kabli.

Q1 : **Klawiatura nie odpowiada.**

A1a: Proszę ponownie zainstalować klawiaturę.
Proszę odłączyć klawiaturę od portu konsoli i ponownie podłączyć.

A1b: Proszę ponownie zainstalować przełącznik KVM. Proszę wyłączyć komputery, odłączyć kable od komputerów, odczekać 5 sekund, podłączyć ponownie kable i włączyć komputery.

A1c: Dla trybu Auto scan proszę nacisnąć [Esc]
A1d: Proszę spróbować innej klawiatury.

Q2 : **Mysz nie odpowiada.**

A2a: Proszę ponownie zainstalować mysz. Proszę odłączyć mysz od portu konsoli i ponownie podłączyć.

A2b: Proszę ponownie zainstalować przełącznik KVM. Proszę wyłączyć komputery, odłączyć kable od komputerów, odczekać 5 sekund, podłączyć ponownie kable i włączyć komputery.

A2c: Sprawdzić, czy mysz jest ustawiona na PS/2.
A2d: Proszę spróbować innej myszy.

Uwaga: W przypadku używania specjalnej myszy, proszę zainstalować oryginalne sterowniki producenta, aby sprawdzić funkcjonalność przełącznika.

Q3 : **Brak kontroli nad myszką.**

A3 : Praca myszki nie jest zadawalająca. Proszę spróbować podłączyć inną myszkę. Proszę rozpocząć działanie po usłyszeniu sygnału.

Q4 : **Problemy z monitorem.**

A4 : Za wysokie ustawienia rozdzielczości lub pasma. Przełącznik KVM wspomaga VGA, SVGA, Multisync i XGA o rozdzielczości do 1920x1440 Hz. Maksymalne pasmo 200MHz.

Q5 : **Dlaczego dioda zielona świeci, czerwona miga kiedy komputery są wyłączone?**

A5 : To stan normalny. Przyczyny pochodzą od wewnętrznych ustawień komputera. Wskazuje na zasilanie myszy i/lub klawiatury.

Warunki bezpiecznego użytkowania produktu:

Urządzenie to może pracować wyłącznie w zamkniętych i suchych pomieszczeniach. Aby uniknąć zagrożenia porażkowego i przebiega elektrycznego urządzenie należy chronić przed wilgocią. W przypadku uszkodzenia wtyczki zasilania należy skontaktować się z autoryzowanym punktem sprzedaży. Zabrania się użytkowania urządzenia w przypadku uszkodzonej obudowy lub wtyczki zasilania. Proszę nie otwierać urządzenia. Wszelkie naprawy mogą być przeprowadzane wyłącznie przez autoryzowany punkt sprzedaży.

Warunki właściwego użytkowania:

Z powodu niewłaściwej instalacji lub użytkowania na obszarach zamieszkałych urządzenie to może powodować zakłócenia w pracy zarówno urządzeń radiowych, jak i innych urządzeń elektronicznych. O właściwym użytkowaniu mowa, w przypadku jeśli jest to możliwe, kiedy stosuje się ekranowane kable połączeniowe, a dla produktów sieciowych dodatkowo ekranowane kable kategorii 5e lub wyżej. Urządzenie to zostało przetestowane i mieści się w granicach Klasy A dla akcesoriów komputerowych zgodnie z wymogami EN 55022.

Ostrzeżenie:

Urządzenie to jest urządzeniem klasy A. W warunkach domowych urządzenie to może powodować zakłócenia radiowe; w takim przypadku użytkownik może być zmuszony przedsięwziąć stosowne środki i ponieść za nie odpowiedzialność.

Deklaracja zgodności:

Urządzenie to spełnia wymagania EMV EN 55022 Klasy A dla ITE i EN 55024. Urządzenia z zewnętrznym i wewnętrznym zasilaniem spełniają poza tym wymagania EN 61000-3-2 i EN 61000-3-3. Niniejszym spełnione są podstawowe wymagania bezpieczeństwa zgodnie z wytyczną EMV 89/336/EEC. Zgodność CE została wykazana. Stosowne dokumenty znajdują się u producenta.

Znaki handlowe:

Wszystkie nazwy przedsiębiorstw, marek handlowych, produktów zamieszczone w tym podręczniku użytkownika są znakami handlowymi lub zarejestrowanymi znakami handlowymi należącymi do wymienionych przedsiębiorstw.