

COMMUTATORE KVM



DC OC-12

Manuale Utente DC OC-12

V1.0

La confezione contiene

- 1 Commutatore KVM DC OC-12
- 1 Manuale utente

Nel caso manchi qualcosa, contattate il vostro venditore.

Caratteristiche

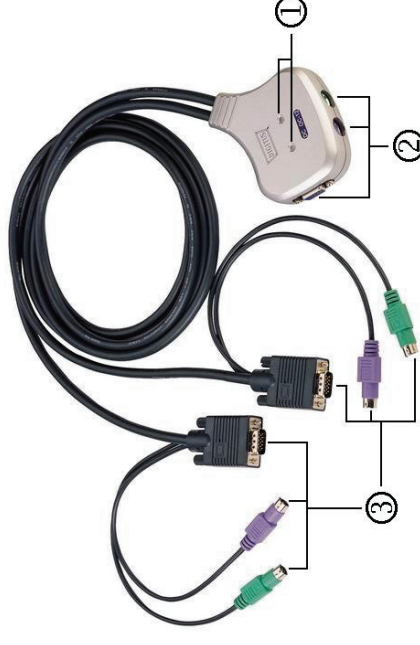
- Controllo due PC con rispettivamente una tastiera PS/2, un mouse PS/2 e un monitor.
- Supporta il mouse Standard PS/2 e l'IntelliMouse Microsoft.
- Supporta Window 95/98/98SE/Me/NT4.0/2000/XP, DOS, Linux, Novell, BSD gratuito.
- Facile installazione e funzionamento senza alcun software.

- Emulazione della tastiera e del mouse per saltare il falso processo di inizializzazione.
- Scelta del PC mediante Hot Key.
- Funzione di auto-scansione per il monitoraggio del PC.
- Qualità video superiore - fino a 1920 x 1440, DDC2, DDC2B, DDC2AB, 200MHz.
- Salta automaticamente il PC spento.

Specifiche

Funzione	DC OC-12
Connettori PC	2
Scelta della porta	Hot Key
LED	2
Emulazione	
Tastiera	PS/2
Mouse	PS/2
Connettore console	DIN femmina (PS/2) – 1x6 pin mini
Connettore Tastiera	DIN maschio (PS/2) – 2x6 pin mini
Connettore console	DIN femmina (PS/2) – 1x6 pin mini
Connettore Mouse	DIN maschio (PS/2) – 2x6 pin mini
Connettore console	Femmina 1 x HD – 15
Connettore Monitor	Maschio 2 x HD – 15
Risoluzione VGA	1920x1440 (Massimo), DDC2, DDC2B, DDC2AB, 200MHz
Intervallo di scansione	5 sec ~ 30 sec
Corpo	Plastica
Lunghezza del cavo	1,2 metri
Peso	395 g
Dimensioni (LxWxH)	90x82x24 mm
Temperatura di immagazzinamento	da -20°c a 85°c
Temperatura di funzionamento	da 0°c a 70°c
Umidità	dal 0% al 95%

Aspetto Vista superiore



- 1.LED della porta
- 2.Connettori della porta della console
- 3.Connettori della porta della CPU

Installazione

Prima dell'installazione, assicurarsi che le periferiche siano state collegate adeguatamente a terra e spegnere tutti i PC.

1. Collegare il monitor, la tastiera e il mouse con i connettori della porta della console.
2. Collegare i connettori della porta della CPU con i PC.
3. Accendere i PC.

Funzionamento

1. LED del display

Attività	Significato
Spento	PC spento.
Verde acceso	PC acceso e collegato.
Verde lampeggiante	PC acceso, collegato e selezionato.

Nota: Se la luce rossa dei LED continua a lampeggiare dopo lo spegnimento del PC, azzerare questo stato accendendo uno qualsiasi dei PC.

2. Scelta del PC

La navigazione mediante Hot Key permette di selezionare il PC direttamente dalla tastiera.

Requisiti Hardware

	Specifiche dei requisiti
Console	Un monitor di alta risoluzione VGA, SVGA o Multisync. Un mouse PS/2 Una tastiera PS/2.
PC	Una scheda VGA, SVGA o Multisync. Una porta per mouse (PS/2) DIN – 6 pin mini. Una porta per tastiera (PS/2) DIN – 6 pin mini.

Risoluzione dei problemi

- Assicurarsi che i cavi siano adatti e posizionati correttamente.
- Q1 : **La tastiera non riceve risposta.**
- A1a: Installare nuovamente la tastiera. Scollegare la tastiera dalla porta della console e ricollegarla.
- A1b: Installare nuovamente il commutatore KVM.
- Spegnere i PC; scollegare i cavi dal PC, attendere 5 secondi, ricollegare i cavi e accendere i PC.
- A1c: Se il commutatore si trova nella modalità scansione automatica premere il tasto [Esc] per uscire.
- A1d: Provare con un'altra tastiera.
- Q2 : **Il mouse non riceve risposta.**
- A2a: Installare nuovamente il mouse. Scollegare il mouse dalla porta della console e ricollegarlo.
- A2b: Installare nuovamente il commutatore KVM.
- Spegnere i PC; scollegare i cavi dal PC, attendere 5 secondi, ricollegare i cavi e accendere i PC.
- A2c: Assicurarsi che il mouse sia configurato in modalità PS/2.
- A2d: Provare con un altro mouse.

Nota: Se state usando un mouse speciale, suggeriamo di installare il driver del mouse del produttore originale per rendere manifesta la funzionalità del commutatore KVM.

- Q3 : **Il mouse è fuori controllo.**
- A3 : Le caratteristiche del mouse sono inadeguate. Provare un mouse con migliori caratteristiche e ricollegarlo. Iniziate le operazioni quando sentite il suono del beep.
- Q4 : **Problema video.**
- A4 : La risoluzione o la larghezza di banda è stata configurata a un valore troppo alto. Il commutatore KVM supporta VGA, SVGA, Multisync e XGA (interlacciato) con una risoluzione massima di 1920 x 1440 Hz. La larghezza di banda massima è 200 MHz.
- Q5 : **Perché il led verde è acceso e quello rosso lampeggia mentre i PC sono spenti?**
- A5 : È uno stato normale. La causa è la configurazione interna del PC. Mostra che la tastiera e/o il mouse sono alimentati.

Tre caratteristiche della navigazione mediante hot key:

- Selezione del PC prescelto
- Modalità comando
- Modalità auto-scansione

•Selezione del PC prescelto:

Premere due volte il tasto [Ctrl], sia quello a destra o quello a sinistra.

Hot Key	Azione
[Ctrl sinistro] + [Ctrl sinistro] o [Ctrl destro] + [Ctrl destro]	Accesso tra due PC.

•Modalità comando:

Premere due volte il tasto Lock; i tre tasti [Num Lock], [Caps Lock] e [Scroll Lock] si accendono e lampeggiano per indicare l'accesso alla modalità comando.

- Premere direttamente il tasto funzione [F1] ~ [F2] per selezionare il PC desiderato.
 - Premere il tasto [Ctrl sinistro] per disabilitare la funzione Hot Key [Ctrl].
 - Premere il tasto [Ctrl destro] per abilitare la funzione Hot Key [Ctrl].
 - Premere il tasto [Esc] per uscire da questa modalità.
- Nota:** la funzione Hot Key [Ctrl] seleziona la porta del PC.

•Modalità auto-scansione:

Premere due volte il tasto [Scroll Lock] per attivare la modalità Auto Scansione.

Le luci rivelano la scansione interna da 5 a 30 secondi in ordine seriale.

Premere il tasto [Esc] per uscire da questa modalità.

Nota: Tabella dei tempi delle luci

Secondi	Num Lock	Caps Lock	Scroll Lock
5 Secondi	Spento	Spento	Acceso
10 secondi	Acceso	Spento	Spento
15 secondi	Acceso	Spento	Acceso
20 secondi	Spento	Acceso	Spento
25 secondi	Spento	Acceso	Acceso
30 secondi	Acceso	Acceso	Spento

Utilizzare il tasto numerico destro [+] per incrementare il tempo.

Utilizzare il tasto numerico destro [-] per decrementare il tempo.

3. Il processo di inizializzazione predefinito del commutatore KVM vi collegherà con il PC che avete attivato per primo.

4. Con la funzione di Salto automatico del PC spento e la luce verde dei LED ancora spenta, non è possibile accendere i PC mediante la tastiera.

Avvertenze di sicurezza:

Questo apparecchio può essere impiegato solo in ambienti chiusi ed asciutti. Per escludere pericoli d'incendio o il pericolo di una scossa elettrica è necessario proteggere l'apparecchio dall'umidità. In caso di guasto della spina di rete, si prega di rivolgersi al negozio specializzato autorizzato. Non mettere in funzione in caso di danneggiamento dell'alloggiamento o della spina di rete. Non aprire l'apparecchio.

Interventi di riparazione possono essere eseguiti esclusivamente dal negozio specializzato autorizzato.

Avvertenza:

In caso di installazione errata ed un uso improprio, l'apparecchio può provocare dei malfunzionamenti di apparecchiature radiofoniche ed altre apparecchiature elettriche domestiche. Un uso corretto si ottiene quando l'apparecchio, purché eseguibile con cavi di collegamento schermati, è alimentato per i prodotti di rete anche con cavi schermati della categoria 5 e superiore. L'apparecchio è stato sottoposto ad un test ed i valori rientrano entro i limiti consentiti per gli accessori per computer della classe A secondo i requisiti EN 55022.

Avviso:

Questo è un dispositivo della classe A. Questo dispositivo può causare nell'ambiente abitativo dei radiodisturbi; in questo caso può essere chiesto al proprietario di prendere dei provvedimenti adeguati ed a sue spese.

Dichiarazione di conformità:

Questo apparecchio è conforme ai requisiti CEM EN 55022 Classe A per ITE e EN 55024. Le apparecchiature con alimentazione di tensione esterna o integrata sono inoltre conformi ai requisiti EN 61000-3-2 ed EN 61000-3-3. In questo modo sono rispettati i requisiti di protezione di base della "Direttiva CEM" 89/336/EEC. La conformità CE è stata dimostrata. Le relative dichiarazioni sono in possesso del produttore.

Marchi commerciali:

Tutti i nomi di aziende, marchi e prodotti citati nel presente manuale sono marchi commerciali o marchi registrati delle relative aziende.