

KVM-UMSCHALTER



DC OC-12

Produktmerkmale

- Steuert zwei PCs mit einer PS/2-Tastatur, PS/2-Maus bzw. einem Monitor.
- Unterstützt Standard-PS/2-Maus und Microsoft IntelliMouse.
- Unterstützt Windows 95/98/98SE/Me/NT4.0/2000/XP, DOS, Linux, Novell sowie Free BSD.
- Leicht zu installieren und ohne jegliche Software zu bedienen.
- Tastatur- und Mausemulation
- PC-Auswahl über Hot Key.
- Autoscan-Funktion zur Überwachung der PCs.
- Hervorragende Videoqualität – Bis zu 1920 x 1440, DDC2, DDC2B, DDC2AB, 200MHz.
- Automatisches Überspringen des PC-Ausschaltens.
-

Technische Daten

Funktion	DC OC-12
PC-Anschlüsse	2
Portauswahl	Hot Key
LEDs	2
Emulation	PS/2
	PS/2
Tastatur	1x6-Mini-DIN-Buchse (PS/2)
	2x6-Mini-DIN-Stecker (PS/2)
Maus	1x6-Mini-DIN-Buchse (PS/2)
	2x6-Mini-DIN-Stecker (PS/2)
Monitor	1x HD-15-Buchse
	2x HD-15-Stecker
VGA-Auflösung	1920x1440 (max.), DDC2, DDC2B, DDC2AB, 200MHz
Scanintervall	5 Sek. ~ 30 Sek.
Gehäuse	Kunststoff
Kabellänge	1,2 Meter
Gewicht	395 g
Abmessungen (LxBxH)	90x82x24 mm
Lagertemperatur	-20°C bis 85°C
Betriebstemperatur	0°C bis 70°C
Luftfeuchtigkeit	0% bis 95%

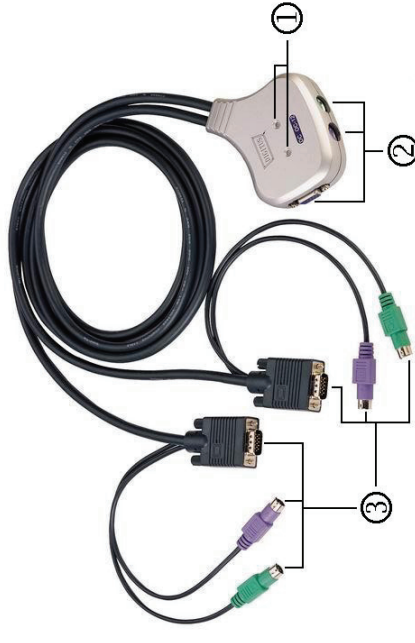
BENUTZERHANDBUCH V1.0 DC OC-12

Paketinhalt –

- 1 DC OC-12 KVM-Umschalter
- 1 Benutzerhandbuch

Wenn Teile fehlen sollten, wenden Sie sich bitte an Ihren Händler.

Aussehen Aufsicht



1. Port-LEDs
2. Konsolen-Anschluss
3. Computer-Anschlüsse

Installation

Sorgen Sie vor der Installation dafür, dass alle Peripheriegeräte ordnungsgemäß geerdet und alle PCs ausgeschaltet sind.

1. Schließen Sie Monitor, Tastatur und Maus an die Konsolen-Anschlüsse an.
2. Verbinden Sie die Computer-Anschlusskabel mit den anzuschließenden PCs.
3. Schalten Sie die PCs ein.

Betrieb

1. LED-Anzeigen

Aktivität	Bedeutung
Aus	PC ausgeschaltet.
Grün leuchtet auf	PC eingeschaltet und angeschlossen.
Grüne LED leuchtet auf, rote LED blinkt	PC eingeschaltet, angeschlossen und ausgewählt.

Hinweis: Wenn die rote LED nach dem Ausschalten der PCs immer noch blinkt, diesen Zustand durch Einschalten eines der PCs zurücksetzen.

2. PC-Auswahl

Die Hot Key-Navigation erlaubt Ihnen, einen PC direkt über die Tastatur auszuwählen.

Hardwareanforderungen

	Anforderungen
Konsole	Ein hochauflösender VGA-, SVGA- oder Multisync-Monitor. Eine PS/2-Maus. Eine PS/2-Tastatur.
PC	Eine VGA-, SVGA- oder Multisync-Karte. Ein 6-Mini-DIN (PS/2) -Maus-Port. Ein 6-Mini-DIN (PS/2) -Tastatur-Port.

- Drei Funktionen der Hot Key-Navigation:
- Gewünschten PC auswählen
 - Befehlsmodus
 - Autoscan-Modus

•Gewünschten PC auswählen:

Drücken Sie entweder auf der linken oder der rechten Seite die [Ctrl]-Taste zweimal.

Hot Key	Aktion
[L Ctrl] + [L Ctrl] oder [R Ctrl] + [R Ctrl]	Zwischen den beiden PCs umschalten.

•Befehlsmodus:

Drücken Sie die [Num Lock]-Taste zweimal, die 3 LEDs auf der Tastatur für [Num Lock], [Caps Lock] und [Scroll Lock] leuchten auf und blinken, um den Befehlsmodus anzuzeigen.

- Die Funktionstaste [F1] ~ [F2] direkt zur Auswahl des gewünschten PCs drücken.
- Die [L Ctrl]-Taste zur Deaktivierung der [Ctrl]-Hot Key-Funktion drücken.
- Die [R Ctrl]-Taste zur Aktivierung der [Ctrl] Hot Key-Funktion drücken.
- Die [Esc]-Taste zum Verlassen des Modus drücken.

Hinweis: [Ctrl]-Hot Key-Funktion – Auswahl des PC-Ports.

•Autoscan-Modus:

Die [Scroll Lock]-Taste zur Aktivierung des Scanmodus zweimal drücken.

Die LEDs zeigen das Scanintervall zwischen 5 und 30 Sekunden für den seriellen Autoscan an.

Die [Esc]-Taste zum Verlassen des Modus drücken.

Hinweis: Die LEDs entsprechen folgenden Zeiten:

Sekunden	Num Lock	Caps Lock	Scroll Lock
5 Sekunden	Aus	Aus	Ein
10 Sekunden	Ein	Aus	Aus
15 Sekunden	Ein	Aus	Ein
20 Sekunden	Aus	Ein	Aus
25 Sekunden	Aus	Ein	Ein
30 Sekunden	Ein	Ein	Aus

Die Nummertaste [+] rechts zur Erhöhung des Zeitintervalls benutzen.

Die Nummertaste [-] rechts zur Verringerung des Zeitintervalls benutzen.

- Nach dem Boot-Default des KVM-Umschalters wird der zuerst aktivierte PC angeschlossen.
- Während die Funktion "Automatisches Überspringen des PC-Ausschaltens" aktiviert ist und bei ausgeschalteter grüner LED, ist es nicht möglich, die PCs über die Tastatur einzuschalten.

Fehlersuche

Achten Sie darauf, dass die Kabel geeignet und eingesteckt sind.

F1 : **Die Tastatur reagiert nicht.**

A1a: Die Tastatur neu installieren. Die Tastatur aus dem Konsolen-Port ausstecken und wieder einstecken.

A1b: Den KVM-Umschalter neu installieren. Die PCs herunterfahren, die Kabel aus den PCs ausstecken, fünf Sekunden warten, die Kabel wieder einstecken und die PCs hochfahren.

A1c: Im Autoscan-Modus zum Verlassen die [Esc]-Taste drücken.

A1d: Eine andere Tastatur ausprobieren.

F2 : **Die Maus reagiert nicht.**

A2a: Die Maus neu installieren. Die Maus aus dem Konsolen-Port ausstecken und wieder einstecken.

A2b: Den KVM-Umschalter neu installieren. Die PCs herunterfahren, die Kabel aus den PCs ausstecken, fünf Sekunden warten, die Kabel wieder einstecken und die PCs hochfahren.

A2c: Sicherstellen, dass die Maus auf PS/2-Modus eingestellt ist.

A2d: Eine andere Maus ausprobieren.

Hinweis: Wenn Sie eine Spezialmaus benutzen, schlagen wir vor, den Maustreiber des Originalherstellers zu installieren, um die Funktionalität des KVM-Umschalters zu erhalten.

F3 : **Die Maus ist außer Kontrolle.**

A3 : Die Mauscharakteristik ist wirkungslos.

Probieren Sie eine andere, bessere Maus aus und stecken Sie sie ein. Beginnen Sie mit dem Betrieb, wenn Sie den Piepton hören.

F4 : **Es gibt Video-Probleme.**

Die Auflösung oder die Bandbreite sind zu hoch eingestellt.

A4 : Der KVM-Umschalter unterstützt VGA, SVGA, Multisync und XGA (Zeilenprung) mit Auflösungen bis zu 1920 x 1440 Hz. Die maximale Bandbreite beträgt 200 MHz.

F5 : **Warum leuchtet die grüne LED/ blinkt die rote LED, während die PCs ausgeschaltet sind?**

A5 : Es handelt sich um einen normalen Zustand, dessen Ursache in der internen Einstellung der PCs liegt. Er zeigt an, dass die PCs über Tastatur und/oder die Maus gesteuert werden.

Sicherheitshinweise:

Dieses Gerät darf nur in geschlossenen, trockenen Räumen betrieben werden. Um Brandgefahr bzw. die Gefahr eines elektrischen Schlags auszuschließen, ist das Gerät vor Feuchtigkeit zu schützen. Bei Defekt des Netzsteckers wenden Sie sich an den autorisierten Fachhandel. Bei Beschädigung des Gehäuses oder des Netzsteckers nicht in Betrieb nehmen. Gerät nicht öffnen. Reparaturen dürfen nur durch den autorisierten Fachhandel vorgenommen werden.

Hinweis:

Bei falscher Installation und unsachgemäßem Gebrauch im Wohnbereich kann das Gerät Störungen bei Rundfunkgeräten und anderen elektronischen Geräten verursachen. Ein sachgemäßer Gebrauch liegt vor wenn das Gerät, soweit durchführbar mit geschirmten Anschlusskabeln, bei Netzwerprodukten zusätzlich geschirmten Kabeln der Kategorie 5e und höher betrieben wird. Das Gerät wurde getestet und liegt innerhalb der Grenzen für Computerzubehör der Klasse A gemäß den Anforderungen EN 55022.

Warnung:

Dieses ist eine Einrichtung der Klasse A. Diese Einrichtung kann im Wohnbereich Funkstörungen verursachen; in diesem Fall kann vom Betreiber verlangt werden, angemessene Maßnahmen durchzuführen und dafür aufzukommen.

Konformitätserklärung:

Das Gerät erfüllt die EMV-Anforderungen EN 55022 Klasse A für ITE und EN 55024. Geräte mit externer oder eingebauter Spannungsversorgung erfüllen weiterhin die Anforderungen EN 61000-3-2 und EN 61000-3-3. Damit sind die grundlegenden Schutzanforderungen der "EMV-Richtlinie" 89/336/EEC erfüllt. Die CE-Konformität wurde nachgewiesen. Die entsprechenden Erklärungen sind beim Hersteller hinterlegt.

Handelsmarken:

Alle in diesem Handbuch genannten Unternehmens-, Marken- und Produktnamen sind Handelsmarken oder eingetragene Markenzeichen der entsprechenden Unternehmen.