

KVM SCHAKE- LAAR



DC OC-12

Gebruikershandleiding

V1.0

DC OC-12

Inhoud van het pakket –

- 1 DC OC-12 KVM Schakelaar
- 1 Gebruikershandleiding

Indien delen ontbreken, gelieve zich tot uw verkoper te wenden.

Eigenschappen

- Bestuurt twee PC's met één PS/2 toetsenbord, PS/2 muis en monitor respectievelijk.
- Werkt met de standaard PS/2 muis en met de Microsoft IntelliMouse.
- Werkt met Windows 95/98/98SE/Me/NT4.0/2000/XP, DOS, Linux, Novell, Free BSD.
- Eenvoudig te installeren en te bedienen, zonder software.
- Toetsenbord- en muisemulatie om de valse boot-up over te slaan.
- PC selectie voor Hotkey.
- Auto scan functie om PC's te controleren.
- Superior video kwaliteit – tot max. 1920 x 1440, DDC2, DDC2B, DDC2AB, 200MHz.
- Auto skip via de power off PC.

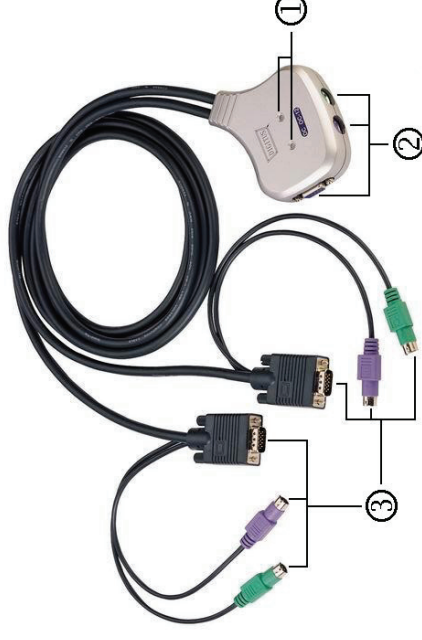
Specificaties

Funcctie	DC OC-12
PC Connectoren	2
Poortselectie	Hotkey
LED's	2
Toetsenbord	PS/2
Emulatie Muis	PS/2
Connector -toetsenbord	1x6 pin mini-DIN vrouwelijk (PS/2)
Connector -muis	2x6 pin mini-DIN mannelijk (PS/2)
Connector -monitor	1x6 pin mini-DIN vrouwelijk (PS/2)
VGA resolutie	1920x1440 (Max.), DDC2, DDC2B, DDC2AB, 200MHz
Scan interval	5 sec ~ 30 sec
Behuizing	Plastic
Kabellengte	1.2 meter
Gewicht	395 g
Afmetingen (LxBxH)	90x82x24 mm
Opslagtemperatuur	-20°C tot 85°C
Bedrijfstemperatuur	0°C tot 70°C
Vochtigheid	0% tot 95%

Hardwarevereisten

	Vereiste specificaties
Console	Een VGA, SVGA of Multisync monitor met de hoogste resolutie. Een PS/2 muis. Een PS/2 toetsenbord.
PC	Een VGA, SVGA of Multisync kaart. Een 6-pin mini-DIN (PS/2) muispoort. Een 6-pin mini-DIN (PS/2) toetsenbordpoort.

Uiterlijk aspect Bovenaanzicht



1. Poort LED's
2. Console Poort connectoren
3. CPU Poort Connectoren

Installatie

Vóór de installatie verzekeren dat de randapparatuur correct geaard is en dat alle PC's uitgeschakeld zijn.

1. Sluit de monitor, het toetsenbord en de muis met de Connectoren voor de Console Poort aan.
2. Steek de CPU Poort Connectoren in de PC's.
3. Schakel de PC's aan.

Bedrijf

1. LED's display

Activiteit	Betekenis
Uit	PC uitgeschakeld.
Groen Aan	PCO aangeschakeld en aangesloten.
Groen Flikkerend	Aan, Rood PC aangeschakeld en aangesloten en geselecteerd.

Nota: Indien het rode licht van de LED's blijft flikkeren nadat de PC's uitgeschakeld zijn moet de status opnieuw tot stand gebracht worden door eender welke van de PC's aan te schakelen.

2. PC selectie

Door met de hotkey te surfen kunt u de PC rechtstreeks vanaf het toetsenbord selecteren.

Troubleshooting

Verzekert dat de kabels in goede staat verkeren en correct aangebracht zijn.

V1 : **Het toetsenbord reageert niet.**

A1a: Installeer het toetsenbord opnieuw. Trek het toetsenbord uit de Console Poort en steek het opnieuw in.

A1b: Installeer de KVM Schakelaar opnieuw. Schakel de PC's uit, trek de kabels uit de PC's, wacht vijf seconden, steek de kabels opnieuw in en activeer de PC's.

A1c: Indien u zich in de Auto Scan Modus bevindt, druk dan op de [Esc] toets om deze modus te verlaten.

A1d: Probeer een ander toetsenbord.

V2 : **De muis reageert niet.**

A2a: Installeer de muis opnieuw. Trek de muis uit de Console Poort en steek opnieuw in.

A2b: Installeer de KVM Schakelaar opnieuw. Schakel de PC's uit, trek de kabels uit de PC's, wacht vijf seconden, steek de kabels opnieuw in en activeer de PC's.

A2c: Verzekert dat de muis in de PS/2 modus is.

A2d: Probeer een andere muis.

Nota: Indien u een speciale muis gebruikt raden wij u aan om de muis driver van de originele fabrikant te installeren om de functionaliteit van de KVM Schakelaar te verzekeren.

V3 : **De muis kan niet bestuurd worden.**

A3 : Het vermogen van de muis is onvoldoende.

Probeer een andere, betere muis en steek deze terug in. Start het bedrijf wanneer u de bieptoon hoort.

V4 : **Er is een video probleem.**

A4 : De resolutie of de bandbreedte is te hoog ingesteld.

De KVM Schakelaar werkt met VGA, SVGA, Multisync en XGA (onderling verbonden) met resoluties tot max. 1920 x 1440 Hz. De maximum bandbreedte bedraagt 200 MHz

V5 : **Wanneer is de groene LED aan/flikkert de rode LED wanneer de PC's uitgeschakeld zijn?**

Drie eigenschappen van de Hotkey Navigatie:

- Selecteer de gewenste PC
- Command modus
- Auto scan modus

• Selecteer de gewenste PC:

Druk twee keer op de [Ctrl] toets aan de linker- of rechterkant.

Hotkey	Actie
[L Ctrl] + [L Ctrl] of [R Ctrl] + [R Ctrl]	Toegang tussen twee PC's.

• Command Modus:

Druk twee keer op de [Num Lock] toets, de [Num Lock], [Caps Lock] en [Scroll Lock]. 3 toetsen zullen oplichten en flikkeren om toegang tot de Command modus te geven.

- Druk direct op de functietoets [F1] ~ [F2] om de gewenste PC te selecteren.
- Druk op de [Left Ctrl] toets om de hotkey functie te deactiveren [Ctrl].
- Druk op de [Right Ctrl] toets om de hotkey functie te activeren [Ctrl].
- Druk op de [Esc] toets om de modus te verlaten.

Nota: [Ctrl] Hotkey functie – Selectie van de PC poort.

• Auto Scan Modus:

Druk twee keer op de [Scroll Lock] toets om de Auto Scan Modus te activeren.

Wanneer de lichten aangaan verwijst dit naar de scan interval van 5 tot 30 seconden om een seriële auto scan door te voeren.

Druk op de [Esc] toets om de modus te verlaten.

Nota: tabel met de intervallen voor de desbetreffende lichten

Seconden	Num Lock	Caps Lock	Scroll Lock
5	Uit	Uit	Aan
10	Aan	Uit	Uit
15	Aan	Uit	Aan
20	Uit	Aan	Uit
25	Uit	Aan	Aan
30	Aan	Aan	Uit

Gebruik de rechter numerieke toets [+] om de tijd te verhogen.

Gebruik de rechter numerieke toets [-] om de tijd te verlagen.

3. De boot-up default van de KVM Schakelaar zal naar uw eerste geactiveerde PC gaan.

4. Onder de functie van "Auto skip over the power off PC" en met het groene licht van de LED uitgeschakeld is het onmogelijk om de PC's door middel van het toetsenbord aan te schakelen.

A5 : Dit is de normale status. Dit is te wijten aan de interne instelling van de PC. Hierdoor wordt aangegeven dat het toetsenbord en/of de muis over vermogen beschikt.

Veiligheidsaanwijzingen:

Dit toestel mag enkel in gesloten, droge ruimtes bedreven worden. Om brandgevaar en/of het gevaar van een elektrische schok uit te sluiten moet het toestel tegen vocht beschermd worden. In geval van een defecte netstekker moet u zich tot de bevoegde vakhandel wenden. Bij beschadiging van de behuizing of van de netstekker het toestel niet in bedrijf nemen. Reparaties mogen enkel door de bevoegde vakhandel uitgevoerd worden.

Opmerking:

Bij een foutieve installatie en een onvakkundig gebruik in de woning kan het toestel storingen bij radiotoestellen en andere elektronische toestellen veroorzaken. Er is sprake van een vakkundig gebruik wanneer het toestel, voor zover uitvoerbaar, met afgeschermde aansluitkabels, bij netwerkproducten door bijkomend afgeschermde kabels van de categorie 5e en hoger bedreven wordt. Het toestel werd getest en ligt binnen de grenzen voor computertoelbehoor categorie A in overeenstemming met de vereisten van EN 55022.

Waarschuwing:

Dit is een inrichting van de categorie A. Deze inrichting kan in woningen radiostoringen veroorzaken. In dit geval kan van de exploitant verlangd worden de passende maatregelen te nemen en daarvoor in te staan.

Conformiteitsverklaring:

Het toestel vervult de EMV-vereisten EN 55022 categorie A voor ITE en EN 55024. Toestellen met een externe of ingebouwde spanningsvoorzorging vervullen nog altijd de vereisten van EN 61000-3-2 en EN 61000-3-3. Daarmee zijn de fundamentele veiligheidsvereisten van de "EMV-richtlijn" 89/336/EEC vervuld. De CE-conformiteit werd bewezen. De desbetreffende verklaringen zijn bij de fabrikant gedeponeerd.

Handelsmerken:

Alle in dit handboek genoemde ondernemings-, merk- en productnamen zijn handelsmerken of geregistreerde handelsmerken van de desbetreffende ondernemingen.