

KVM EXTENSOR



DC-51102-LOCAL
DC-51102-REMOTE

MANUAL DEL USUARIO V1.0

Contenido del Paquete

- Unidad Local del Extensor KVM × 1
- Unidad Remota del Extensor KVM × 1
- Manual del usuario × 1
- Adaptador eléctrico DC 9V/600mA × 2
- Cable 3-en-1 × 1

De faltar cualquier elemento, favor contactar con su vendedor.

Características

- La extensión del VGA, teclado PS/2, mouse PS/2 con signos de hasta 180 metros en distancia usando el Extensor KVM y un cable CAT5.
- Alta resolución VGA de hasta 1280×1024.
- Apoya al ajuste de calidad video Auto/Manual.
- Apoya aumento video y ajuste de ecuilización.
- Apoya a 3 teclas calientes para combinar con otros equipos.
- 2 modos de control de privilegio – “Compartir” & “Local solamente”.
- Extra puerto de consola viene disponible en el lado local.
- Automática selección de consola entre Local y Remota.

Especificaciones

Función	DC-51102-LOCAL	DC-51102-REMOTE
Conector PC	1 × HD-15 Cóncavo (VGA/KB/MS)	Ninguno
Conector monitor	1 × HD-15 Cóncavo	
Conector teclado	1 × mini-DIN Cóncavo 6 pinzas (PS/2)	
Mouse Conector	1 × mini-DIN Cóncavo 6 pinzas (PS/2)	
Modo botón interruptor	1	Ninguno
RJ-45 Conector	1	
LEDs	Electricidad	1
	Conexión	1
Video Resolución	1280×1024@60HZ	
Distancia cable	180 m (Máx.)	
Adaptador eléctrico	DC 9V 600mA	
Caja	Aluminio	
Peso	235 g	230 g
Dimensiones(LxAxA)	130×83.5×29.5 mm	

Requisitos del hardware

	Requeridas especificaciones
Consola	1 × monitor de la más alta resolución. 1 × mouse PS/2. 1 × teclado PS/2
PC	1 × tarjeta VGA, SVGA o Multisync. 1 × puerto de mouse mini-DIN de 6 pinzas (PS/2). 1 × puerto de teclado mini-DIN de 6 pinzas (PS/2).
Cable	1 × cable KVM 3-en-1 o equivalente.

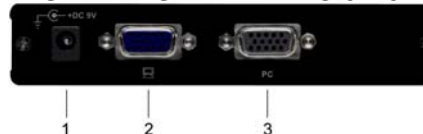
VISTA FRONTAL DEL DC-51102-LOCAL (LOCAL)



No.	Componente	Descripción
1	CAT.5 Conector	Enchufa el cable CAT5 en este conector.
2	LED encendido	On cuando se enciende el aparato. Off cuando el aparato está sin energía. Flash cuando “Uso Local Solamente”.
3	Conexión LED	On cuando se hacen conexiones con éxito. Off cuando no hay conexiones a la unidad remota. Flash cuando Remoto viene en uso.
4	Botón Modo SW	Cambiar interruptor de modo entre “Compartir” & “Local solamente”
5	Mouse PS/2	Enchufar Mouse PS/2 aquí.

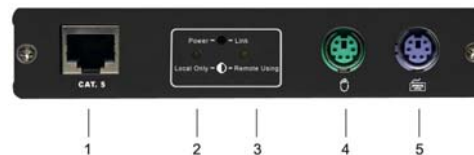
6	Teclado PS/2	Enchufar Teclado PS/2 aquí.
---	--------------	-----------------------------

VISTA TRASERA DEL DC-51102-LOCAL(LOCAL)



No.	Componente	Descripción
1	Portador eléctrico	Enchufar el adaptador eléctrico aquí.
2	Conector monitor	Conectar cable VGA (HD-15) al monitor aquí.
3	PC Conector	Enchufar el cable 3-en-1 a PC aquí.

VISTA FRONTAL DEL DC-51102-LOCAL



No.	Componente	Descripción
1	CAT.5 Conector	Enchufa el cable CAT5 en este conector.
2	LED encendido	On cuando se enciende el aparato. Off cuando el aparato está sin energía. Flash cuando “Uso Local Solamente”.
3	Conexión LED	On cuando se hacen conexiones con éxito. Off cuando no hay conexiones a la unidad local. Flash cuando Local viene en uso.
4	Mouse PS/2	Enchufar Mouse PS/2 aquí.
5	Teclado PS/2	Enchufar Teclado PS/2 aquí.

VISTA TRASERA DEL DC-51102-LOCAL

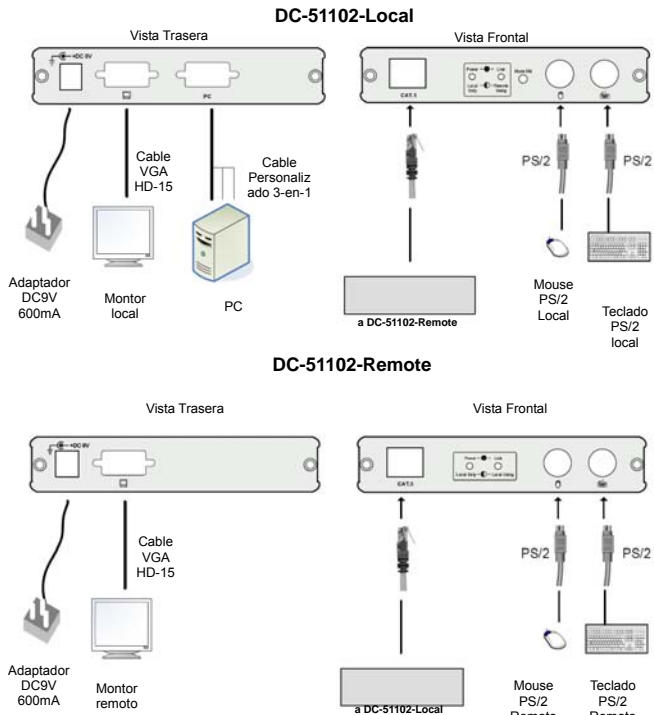


No.	Componente	Descripción
1	Portador eléctrico	Enchufa el cable CAT5 en este conector.
2	Conector monitor	Conectar cable VGA (HD-15) al monitor aquí.

*Nota: El encendido y Conexión LED parpadean de manera

simultánea cuando KVM-E viene en “**Modo Comando**”.

Instalación



1. Conectar el puerto consola PC usando el cable standard 3-en-1 al Local. (Conectando primero el mouse PS/2, y luego el teclado PS/2 y el conector VGA).
2. Conectar el cable CAT5 a Local.
3. Conectar el cable CAT5 a Remoto.
4. Conectar el teclado, mouse y el monitor a Local.
5. Conectar el teclado, mouse y el monitor a Remoto.
6. Encender la PC y Local.
7. Revisar la calidad de VGA con el monitor. Si la calidad de no vienen flujos. Favor usar la tecla caliente de Remoto para ajustar de calidad de video.

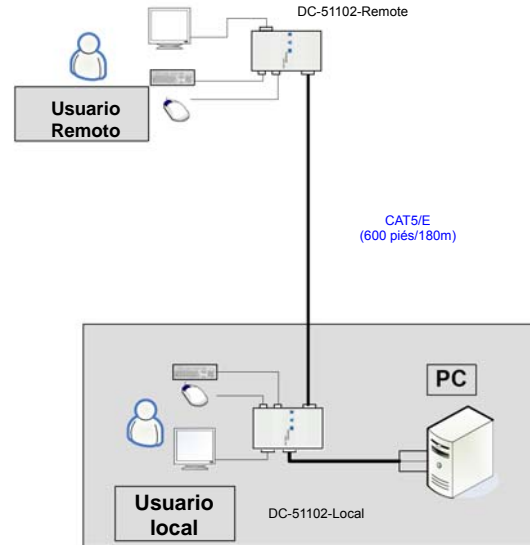
Operación

Cambiar la tecla caliente en Local y Remoto

Presionar la tecla caliente (detección: Seguro Desplazamiento) 2 veces para entrar en el modo comando, y presionar la tecla de abajo para seleccionar y presionar la tecla "ESC" para salir del modo comando.

Tecla	Función
Seguro desplazamiento	"Seguro desplazamiento" es la tecla caliente.
Seguro Núm	"Seguro Núm" es la tecla caliente.
Cambio (Izq./Der.)	"Ctrl" (Izq./Der.) es la tecla caliente.

Interruptor modo DC-51102



KVM-E apoya a 2 modos:

Compartir:

- Los 2 usuarios (Local y Remoto) pueden acceder a una base PC en el orden de servir al primero que llega.
- Cuando el usuario local accede a PC, la conexión LED de Remoto parpadea para recordar al otro usuario que no puede acceder en el momento y vice versa.

Local solamente:

- Solamente el usuario local puede acceder a PC. El usuario remoto no puede acceder a PC (incluyendo el video).
- El LED eléctrico de Local y Remoto parpadea para recordar tanto al usuario Remoto como al Local que en el momento solamente el Local puede acceder a PC.
- Solamente el usuario Local puede cambiar de modo acceso.

El usuario Local puede cambiar de modo de 2 maneras:

- Desplazar el botón empujar en el panel frontal de Local.
- Presionar la tecla caliente (detección: Seguro Desplazamiento) 2 veces para entrar en el modo comando, y presionar la tecla de abajo. Luego de la operación, presionar "ESC" para salir del modo comando.

Tecla	Función
L	Cambiar al modo "Local solamente".
S	Cambiar al modo "Compartir".

Configurar calidad Video por el Usuario Remoto

Nuestro extensor KVM viene con 2 maneras para ajustar de calidad video: **Manual** o **Automática**. El usuario puede acceder el ajuste con la tecla caliente como sigue.

Presionar la tecla caliente (detección: Seguro Desplazamiento) 2 veces para entrar en el modo comando, y presionar la tecla de abajo para seleccionar de ajuste de video. Luego presionar ↑ o ↓ para ajustar de valor. Al término, presionar "ESC" para terminar con el ajuste.

Tecla	Función
A	Ajustar calidad video Automáticamente .
N	Ajustar video Aumento .
E	Ajustar video Ecuación .
D	Programar video y tecla caliente a Detección .

NOTA: Todos los parámetros video vienen de 32 niveles para ajustes. Ud. puede también presionar & detener ↑ o ↓ para continuar con el ajuste de video, y si Ud. lo ajusta al último nivel, saldrá un "largo" beep.

Fallas y soluciones

1. Si el LED eléctrico de Remoto no viene encendido, favor estar seguro de que el adaptador eléctrico viene conectado a Remoto.
2. De no tener signos video en el monitor.
 - (1) Favor revisar si los cables VGA y CAT5 vienen sueltos o desconectados.
 - (2) El cable 3-en-1 no venía pegado a la PC durante el proceso de iniciar.
 - (3) Conector eléctrico no viene conectado.
3. De quedar el signo video borroso o no claro, favor revisar el conector VGA, o bajar la resolución VGA para cables largos. Se le recomienda usar el "cable CAT5 de largo óptimo" para la mayor calidad video y no gastar el cable CAT5 innecesario.
4. Para la PC sin el conector PS/2, favor aplicar el adaptador PS/2-to-USB a Local.

Marcas registradas:

Todas las compañía, nombres de marca y nombres de producto referidos en este manual son marcas registradas de las respectivas compañías.