

EXTENDER KVM



DC-51102-LOCAL

DC-51102-REMOTE

Manuel de l'utilisateur v1.0

Contenu du carton

- Extender KVM Unité locale x 1
- Extender KVM Unité distante x 1
- Manuel de l'utilisateur x 1
- Adaptateur courant continu 9V/600mA x 2
- câble 3-en-1 x 1

Si quelque chose venait à manquer, veuillez contacter votre revendeur.

Caractéristiques

- Extension du signal VGA, clavier PS/2, souris PS/2 jusqu'à 180 mètres à l'aide de l'Extender KVM et d'un câble CAT5.
- Haute résolution VGA jusqu'à 1280x1024.
- Supporte le réglage Auto/Manuel de la qualité vidéo.
- Supporte le gain de vidéo et l'ajustement de l'égalisation.
- Supporte 3 touches rapides pour combiner un autre équipement.
- Deux modes privilégiés de contrôle – "Partage" & "Local uniquement".
- Port pour console supplémentaire disponible sur Local.
- Sélection automatique de console entre Local et Distant.

Spécifications

Fonction	DC-51102-LOCAL	DC-51102-REMOTE
Connecteur PC	1 x HD-15 Femelle (VGA / KB / MS)	Non
Connecteur moniteur	1 x HD-15 Femelle	
Connecteur Clavier	1 x 6 pin mini-DIN Femelle (PS/2)	
Connecteur Souris	1 x 6 pin mini-DIN Femelle (PS/2)	
Touche Sélecteur de mode	1	Non
Connecteur RJ-45	1	
Témoin lumineux	Alimentation	1
	Lien	1
Résolution Vidéo	1280x1024@60HZ	
Distance Câble	180 m (Max.)	
Adaptateur courant	DC 9V 600mA	
Boîtier	Aluminium	
Poids	235 g	230 g
Dimensions(LxlargxH)	130x83.5x29.5 mm	

Exigences Matériel

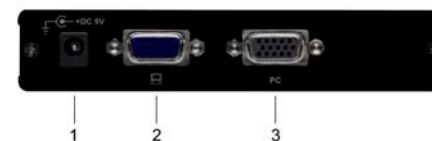
	Caractéristiques requises
Console	1 x Moniteur haute résolution. 1 x Souris PS/2. 1 x Clavier PS/2.
PC	1 x carte VGA, SVGA ou Multisync. 1 x port souris 6-pin mini-DIN (PS/2). 1 x port clavier 6-pin mini-DIN (PS/2).
Câble	1 x câble KVM 3-en-1 ou équivalent.

DC-51102-LOCAL VUE FRONTALE



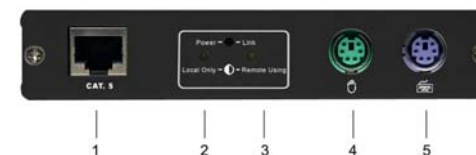
No	Composant	Description
1	Connecteur CAT.5	Branchez le câble CAT5 sur ce connecteur.
2	Témoin lumineux Alimentation	On quand l'appareil est allumé. Off quand l'appareil est éteint. Flash quand "Utilisation Local uniquement".
3	Témoin lumineux Lien	On quand le lien est réalisé. Off dans l'absence de lien vers l'appareil Distant. Flash en mode Distant.
4	Touche Mode SW	Touche bascule modes "Partage" & "Local uniquement"
5	Souris PS/2	La souris PS/2 se branche ici.
6	Clavier PS/2	Le clavier PS/2 se branche ici.

DC-51102-LOCAL VUE ARRIERE



No	Composant	Description
1	Prise Alimentation	L'adaptateur courant se branche ici.
2	Connecteur Moniteur	Le câble VGA (HD-15) connecté au moniteur se branche ici.
3	Connecteur PC	Le câble 3-en-1 vers le PC se branche ici.

DC-51102-REMOTE VUE FRONTALE



No	Composant	Description
1	Connecteur CAT.5	Branchez le câble CAT5 dans ce connecteur.
2	Témoin lumineux Alimentation	On quand l'appareil est allumé. Off quand l'appareil est éteint. Flash quand "Utilisation Local uniquement"
3	Témoin lumineux Lien	On quand le lien est réalisé. Off dans l'absence de lien vers l'unité locale. Flash en utilisation Locale.
4	Souris PS/2	La souris PS/2 se branche ici.
5	Clavier PS/2	Le clavier PS/2 se branche ici.

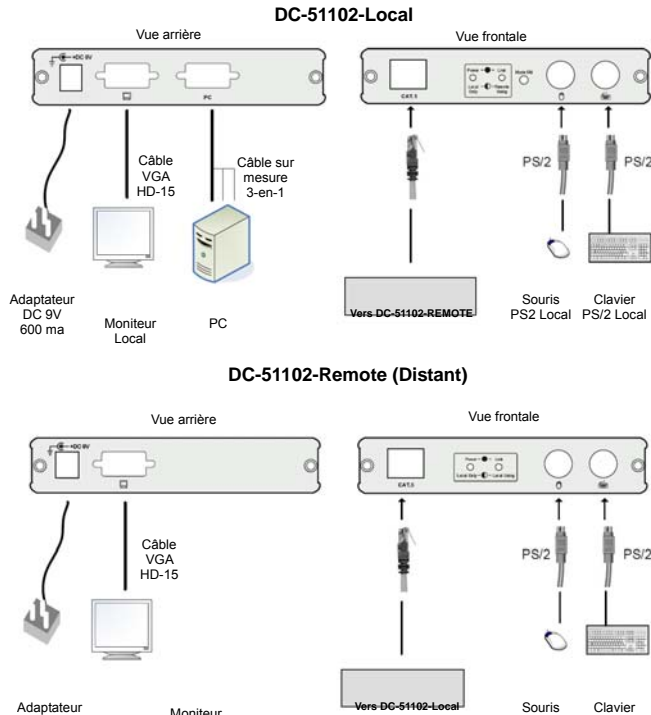
DC-51102-REMOTE VUE ARRIERE



No	Composant	Description
1	Prise Alimentation	L'adaptateur courant se branche ici.
2	Connecteur Moniteur	Le câble VGA (HD-15) connecté au moniteur se branche ici.

*P.S. Les témoins lumineux Alimentation et Lien clignotent simultanément quand KVM-E est en "mode commande".

Installation



1. Connectez le port console PC sur Local à l'aide d'un câble standard 3-en-1. (Branchez d'abord la souris PS/2 puis le clavier PS/2 et le connecteur VGA).
2. Branchez le câble CAT5 sur Local.
3. Branchez le câble CAT5 sur Distant.
4. Branchez le clavier, la souris et le moniteur sur Local.
5. Branchez le clavier, la souris et le moniteur sur Distant.
6. Allumez le PC et Local.
7. Vérifiez la qualité VGA sur le moniteur. Si la qualité vidéo n'est pas bonne, veuillez utiliser la touche rapide de Distant pour régler la qualité vidéo.

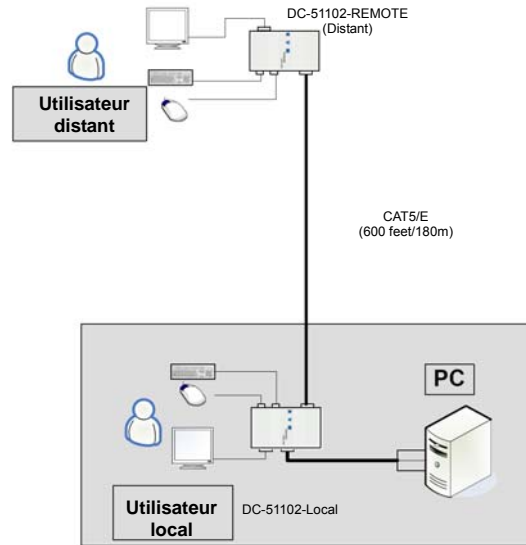
Mise en marche

Changez la touche rapide en Local et Distant

Appuyez sur la touche rapide (défaut: Arrêt du défilement) à deux reprises pour atteindre le mode commande puis appuyez sur la touche ci-dessous pour sélectionner et appuyez sur la touche "Échap" pour quitter le mode commande mode.

Touche	Fonction
Arrêt du défilement	"Arrêt du défilement" est la touche rapide.
Verrouillage numérique	"Verrouillage numérique" est la touche rapide.
Majuscule (gauche/ droite)	"Majuscule" (gauche/ droite) est la touche rapide.

Commutateur Mode du DC-51102



KVM-E supporte deux modes:

Mode Partage:

- Les deux utilisateurs (Local et Distant) peuvent accéder à une base PC sur la base du premier arrivé, premier servi.
- Quand l'utilisateur Local accède au PC, le témoin lumineux de Distant clignote pour prévenir l'autre utilisateur qu'il ne peut y accéder à ce stade, et vice-versa.

Mode Local uniquement:

- Seul l'utilisateur Local peut accéder au PC. L'utilisateur Distant ne peut y accéder (vidéo incluse).
- Les témoins lumineux d'Alimentation de Local et Distant clignotent pour prévenir les deux utilisateurs que seul le Local peut accéder au PC à ce stade.
- Seul l'utilisateur Local peut commuter le mode d'accès.

L'utilisateur Local peut changer de mode de deux manières:

- En appuyant sur le bouton poussoir sur le panneau frontal de Local.
- En appuyant sur la touche rapide (défaut: Arrêt du défilement) à deux reprises pour atteindre le mode commande et en appuyant sur la touche suivante. Après cette opération, appuyez sur la touche "Échap" pour quitter le mode commande mode.

Touche	Fonction
L	Passer en mode "Local uniquement".
S	Passer en mode "Partage".

Configuration de la qualité vidéo par

l'utilisateur Distant

Notre Extender KVM fournit deux méthodes de réglage de la qualité vidéo: **Manuel** ou **Automatique**. L'utilisateur peut opérer ces réglages avec les touches rapides comme suit.

Appuyez sur la touche rapide (défaut: Arrêt du défilement) de Distant à deux reprises pour atteindre le mode commande et appuyez sur la touche ci-dessous pour sélectionner la fonction réglage vidéo. Appuyez alors sur la touche ↑ ou ↓ pour régler la valeur. Quand terminé, appuyez sur la touche "Échap" pour terminer le réglage.

Touche	Fonction
A	Règle la qualité vidéo Automatiquement .
N	Règle le Gain vidéo.
E	Règle l' Egalisation vidéo.
D	Règle la vidéo et la touche rapide sur Default .

NOTE: Tous les paramètres vidéo ont 32 niveaux de réglage. Vous pouvez aussi appuyer et garder le doigt sur ↑ ou ↓ pour régler la vidéo en continu et si vous la réglez jusqu'au dernier niveau, un "long" Bip se fera.

Dépannage

1. Si le témoin lumineux Alimentation de Distant n'est pas allumé, assurez-vous que l'adaptateur courant est bien connecté à Distant.
2. Si le moniteur n'affiche pas de signal vidéo.
 - (1) Veuillez vérifier que les câbles VGA et CAT5 ne sont pas lâches ou déconnectés.
 - (2) Le câble 3-en-1 n'était pas connecté au PC pendant le processus de lancement.
 - (3) L'adaptateur courant n'est pas connecté.
3. Si le signal vidéo est peu clair, veuillez vérifier le connecteur VGA ou baisser la résolution VGA pour un long câble. Il est fortement recommandé d'utiliser une "longueur de câble CAT5 optimale" pour obtenir la meilleure qualité vidéo et ne pas dépenser une longueur de câble CAT5 non nécessaire.
4. pour un PC sans connecteur PS/2, veuillez appliquer un adaptateur PS/2-vers-USB sur Local.

Marques Déposées:

Tous les noms et logos commerciaux mentionnés dans ce manuel sont des marques déposées des sociétés respectives.