

# KVM

# VERLÄNGERUNG



DC-51101-LOCAL  
(Lokal)



DC-51101-REMOTE  
(Ferngesteuert)

## BEDIENUNGSANLEITUNG v1.0

### Packungsinhalt

- KVM Verlängerung Lokale Einheit x 1
- KVM Verlängerung ferngesteuerte Einheit x 1
- Bedienungsanleitung x 1
- Stromadapter DC 9V/600mA x 2
- 3-in-1 Kabel x 1

Wenn etwas fehlt, den Händler kontaktieren.

### Merkmale

- Die Verlängerung des VGA, PS/2 Keyboard, PS/2 Maus Signal bis zu 300 Meter weg durch die Anwendung der KVM Verlängerung und eines CAT5 Kabels.
- Hohe VGA Auflösung bis zu 1280x1024.
- Support für Auto/Manuelle Video Qualität Verfeinerung.
- Support für Videofarbtiefe, Gleichgewicht und RGB Verdrehen Feinabstimmung.
- Support für 3 Hot Keys, um mit anderen Geräten zu kombinieren.
- Zwei Kontrollprivileg Modi – "Teilen" & "Lokal".
- Extra Konsolen Ports sind an den Lokalseiten erhältlich.
- Automatische Konsolenwahl zwischen Lokal und Fern gesteuert.

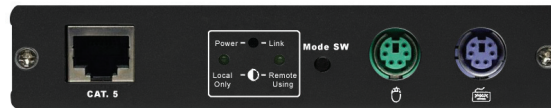
## Spezifikationen

Funktion	DC-51101-LOCAL	DC-51101-REMOTE
PC Verbindung	1 x HD-15 Weiblich (VGA / KB / MS)	Keine
Monitor Verbindung	1 x HD-15 Weiblich	
Keyboard Verbindung	1 x 6 pin mini-DIN Weiblich (PS/2)	
Maus Verbindung	1 x 6 pin mini-DIN Weiblich (PS/2)	
Modus Schaltertaste	1	Keine
RJ-45 Verbindung	1	
LEDs	Strom	1
	Anschluss	1
Video Auflösung	1280x1024@60HZ	
Kabelentfernung	300 m (Max.)	
Stromadapterr	DC 9V 600mA	
Gehäuse	Aluminium	
Gewicht	235 g	230 g
Dimensionen (LxBxH)	130x83.5x29.5 mm	

## Hardware Anforderungen

	Anforderungen Spezifikationen
Konsole	1 x Höchste Auflösung des Monitors. 1 x PS/2 Maus. 1 x PS/2 Keyboard.
PC	1 x VGA, SVGA oder Multisync Karte. 1 x 6-pin mini-DIN (PS/2) Maus Port. 1 x 6-pin mini-DIN (PS/2) Keyboard Port.
Kabel	1 x 3-in-1 KVM Kabel oder Äquivalentes.

### DC-51101-LOCAL (LOKAL) VORDERANSICHT



1 2 3 4 5 6

Nr	Komponente	Beschreibung
1	CAT.5 Verbindung	Das CAT5 Kabel in diese Verbindung stecken.
2	Strom LED	<b>An</b> wenn die Einheit eingeschaltet ist. <b>Aus</b> wenn die Einheit abgeschaltet ist. <b>Blinkt</b> wenn die "Lokale Einheit" eingestellt ist.
3	Verbindung LED	<b>An</b> wenn Verbindung erfolgreich ist. <b>Aus</b> wenn keine Verbindung zur ferngesteuerten Einheit besteht. <b>Blinkt</b> wenn Fernsteuerung angewendet wird.
4	Modus SW Taste	Schalten des Modusschalters zwischen "Teilen" & "Lokal"
5	PS/2 Maus	Die PS/2 Maus steckt hier.
6	PS/2 Keyboard	Das PS/2 Keyboard steckt hier.

### DC-51101-LOCAL (LOKAL) RÜCKANSICHT



1 2 3

Nr	Komponente	Beschreibung
1	Stromstecker	Der Stromadapter steckt hier.
2	Monitor Verbindung	Das VGA Kabel (HD 15) mit dem Monitor steckt hier.
3	PC Verbindung	Das 3-in-1 Kabel mit dem PC steckt hier.

### DC-51101-REMOTE (FERNGESTEUERT) VORDERANSICHT



1 2 3 4 5

Nr	Komponente	Beschreibung
1	CAT.5 Verbindung	Steckt das CAT5 Kabel in diese Verbindung.
2	Strom LED	<b>An</b> wenn die Einheit eingeschaltet ist. <b>Aus</b> wenn die Einheit abgeschaltet ist. <b>Blinkt</b> wenn "Lokale Einheit".
3	Verbindung LED	<b>An</b> wenn die Verbindung erfolgreich ist. <b>Aus</b> wenn keine Verbindung zur lokalen Einheit besteht. <b>Blinkt</b> wenn Lokal angewendet wird.
4	PS/2 Maus	Die PS/2 Maus steckt hier.
5	PS/2 Keyboard	Das PS/2 Keyboard steckt hier.

### DC-51101-REMOTE (FERN GESTEUERT) RÜCKANSICHT

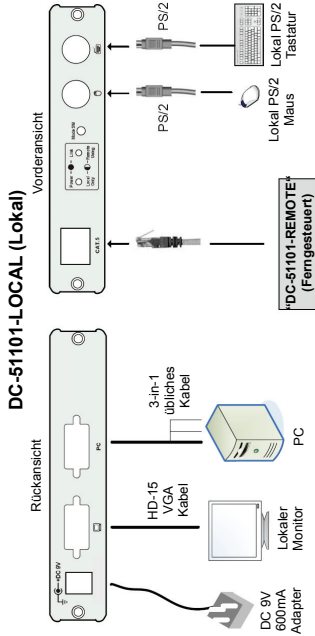


1 2

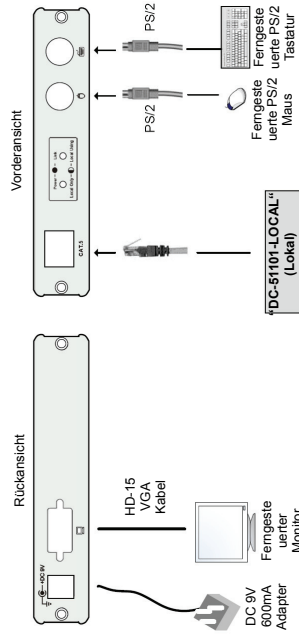
Nr	Komponente	Beschreibung
1	Stromstecker	Der Stromadapter steckt hier.
2	Monitor Verbindung	Das VGA Kabel (HD 15) mit dem Monitor steckt hier.

\*P.S. Strom und Verbindung LED blinken gleichzeitig wenn KVM-E-PRO in "Kommando Modus" ist.

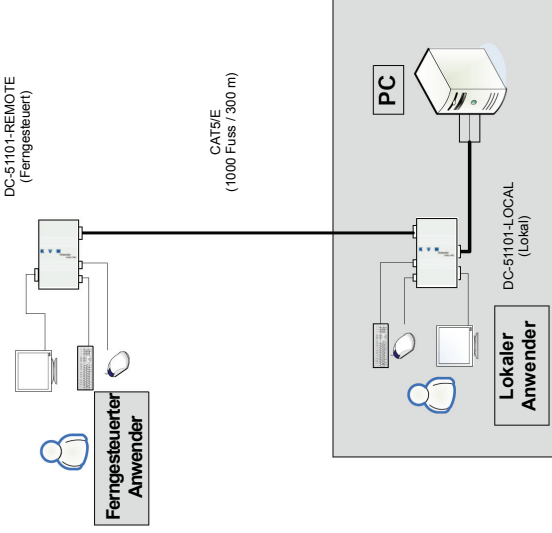
# Installation



DC-51101-REMOTE (Ferngesteuert)



# Modus Schalter des KVM-E-PRO



KVM-E-PRO Support für zwei Modi:

## Teilen Modus:

- Zwei Anwender (Lokal und Fernsteuerung) können Zugang zu einem PC aufgrund der First Come First Serve Politik gelangen.
- Wenn der lokale Anwender den PC anwendet, wird das Link LED der Fernsteuerung blinken, um den anderen Anwender daran zu erinnern, dass der PC besetzt ist, und entgegengesetzt.

## Lokaler Modus:

- Wenn der lokale Anwender den PC anwendet, kann der ferngesteuerte Anwender den PC nicht anwenden (inklusive dem Video).
- Das Strom LED des Lokalen und Fernsteuerung wird blinken, um beide, den ferngesteuerten und den lokalen Anwender, daran zu erinnern, dass jetzt der lokale Anwender Zugang zu dem PC erhält.
- Der Lokale Anwender kann den Modus schalten.

Der Lokale Anwender kann den Modus auf zwei Wegen schalten:

- Die Drucktaste auf dem Vorderpanel des Lokal drücken.
- Das Hot Key (Fabrikestellung: Scroll Lock) zweimal drücken, um in den Kommando Modus zu gelangen, und die Taste drücken. Dann die "ESC" Taste drücken, um den Kommando Modus zu verlassen.

Taste	Funktion
L	"Lokal" Modus schalten.
S	"Teilen" Modus schalten.

# Videoqualität des Fernsteuerung

## Anwenders konfigurieren

Die KVM Verlängerung bietet 2 Wege, um die Videoqualität zu regulieren: **Manuell** oder **Automatisch**. Der Anwender kann die Feinabstimmung mit den Hot Keys wie folgt regulieren.

Hot Key (Fabrikestellung: Scroll Lock) der Fernsteuerung zweimal drücken, um in den Kommando Modus zu gelangen, und die Taste drücken, um die Funktion der Video Feinabstimmung zu wählen. Dann ↑ oder ↓ Taste drücken, um den Wert zu regulieren. Wenn beendet, die "ESC" Taste drücken, um die Einstellung zu verlassen.

Taste	Funktion
A	Videoqualität <b>Automatisch</b> regulieren.
N	Video <b>Farbtiefe</b> regulieren.
E	Video <b>Gleichgewicht</b> regulieren.
R	<b>Rot</b> Verziehen Zeit regulieren.
G	<b>Grün</b> Verdrehen Zeit regulieren.
B	<b>Blau</b> verdrehen Zeit regulieren.
D	Video und Hot Key auf die <b>Fabrikestellung</b> schalten.

**HINWEIS:** Alle Videoparameter bestehen aus 32 Levels für die Einstellung. Durch das Drücken und Halten des ↑ oder ↓ kann kontinuierlich das Video reguliert werden, und wenn das letzte Level erreicht ist, wird ein "langer" Piepton ertönen.

# Problemebehebung

1. Wenn das Strom LED der Fernsteuerung nicht an ist, sicherstellen, dass der Stromadapter mit der Fernsteuerung verbunden ist.
2. Wenn kein Videosignal auf dem Monitor erscheint.
  - (1) Überprüfen, dass alle VGA Kabeln und CAT5 Kabeln verbunden sind.
  - (2) 3-in-1 Kabel vor dem Einschalten des PCs einstecken.
  - (3) Stromadapter verbinden.
3. Wenn das Videosignal neblig oder nicht klar ist, die VGA Verbindung überprüfen, oder die VGA Auslösung für das lange Kabel vermindern. Es wird empfohlen die "optimale CAT5 Kabellänge" anzuwenden, um die beste Videoqualität zu erhalten und keine unnötige CAT5 Kabeln verschwinden.
4. Für PCs ohne PS/2 Verbindung, den PS/2 mit USB Adapter mit Lokal anwenden.

## Warenzeichen:

Sämtliche Firmen-, Marken- und Produktnamen in dieser Benutzeranleitung sind Warenzeichen oder eingetragene Warenzeichen ihrer jeweiligen Inhaber.

# Operation

## Wechseln des Hot Keys in Lokal und Fernsteuerung

Hot Key drücken (Fabrikestellung: Scroll Lock) zweimal drücken, um in Kommando Modus zu gelangen, und die Taste drücken, um zu wählen, und "ESC" Taste drücken, um den Kommando Modus zu verlassen.

Taste	Funktion
Scroll lock	"Scroll lock" ist Hot Key.
Num lock	"Num lock" ist Hot Key.
Shift (links/rechts)	"Ctrl" (links/rechts) ist Hot Key.