

KVM EXTENDER



DC-51101-LOCAL
(Lokaal)



DC-51101-REMOTE
(Extern)

GEBRUIKERSHANDLEIDING v1.0

Inhoud van de verpakking

- KVM Extender lokale eenheid x 1
- KVM Extender externe eenheid x 1
- Gebruikershandleiding x 1
- Voedingsadapter van 9V gelijkstroom, 600mA x 2
- 3-in-1 kabel x 1

Indien één van de hierboven vermelde onderdelen in de verpakking ontbreekt, gelieve uw verkoper te contacteren.

Kenmerken

- Aan de hand van de KVM Extender en een CAT5 kabel kunt u het VGA-, PS/2 toetsbord-, en PS/2 muissignaal verlengen tot op een afstand van 300 meter.
- Ondersteunt een VGA resolutie tot 1280x1024.
- Ondersteunt Auto/manuele regeling van de videokwaliteit.
- Ondersteunt het regelen van de videoversterking, vereffening, en RGB.
- Ondersteunt 3 sneltoetsen hot om te combineren met andere apparatuur.
- Twee selectiemodi – “Delen” & “Enkel lokale eenheid”.
- Extra console poort beschikbaar aan de lokale eenheid.
- Automatische selectie tussen de lokale en externe eenheid.

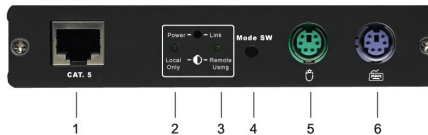
Specificaties

Functie	DC-51101-LOCAL	DC-51101-REMOTE
PC-aansluiting	1 x HD-15 vrouwelijk (VGA / KB / MS)	Geen
Monitoraansluiting	1 x HD-15 vrouwelijk	
Toetsbordaansluiting	1 x 6 pin mini-DIN vrouwelijk (PS/2)	
Muisaansluiting	1 x 6 pin mini-DIN vrouwelijk (PS/2)	
Mode selectiekноп	1	Geen
RJ-45 aansluiting	1	
Indicator-lichtjes	Power	1
	Link	1
Resolutie van video	1280x1024@60HZ	
Kabelafstand	300 m (Max.)	
Voedingsadapter	9V gelijkstroom, 600mA	
Behuizing	Aluminium	
Gewicht	235 g	230 g
Afmetingen (LxBxH)	130x83.5x29.5 mm	

Hardwarevereisten

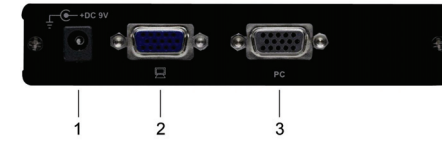
	Vereiste specificaties
Console	1 x monitor met hoge resolutie. 1 x PS/2 muis. 1 x PS/2 toetsbord.
Computer	1 x VGA, SVGA of Multisync kaart. 1 x 6-pin mini-DIN (PS/2) muispoort. 1 x 6-pin mini-DIN (PS/2) toetsbordpoort.
Kabel	1 x 3-in-1 KVM kabel of equivalent.

Voorzicht Van De (LOKALE) DC-51101-LOCAL



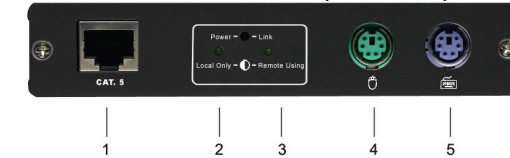
Nr	Component	Beschrijving
1	CAT.5 aansluiting	Sluit hier de CAT5 kabel aan
2	Indicatorlichtje van de voeding (Power)	Aan wanneer de eenheid ingeschakeld is. Uit wanneer de eenheid uitgeschakeld is. Knipperend wanneer enkel de “lokale eenheid” gebruikt wordt.
3	Indicatorlichtje van de verbinding (Link)	Aan wanneer er een goede verbinding tussen de twee eenheden. Uit wanneer er geen verbinding is naar de externe eenheid. Knipperend wanneer de externe eenheid actief is.
4	Mode Selectiekноп	Schakelen tussen de modi “Delen” & “Enkel lokale eenheid”
5	PS/2 muis	Sluit hier de PS/2 muis aan.
6	PS/2 toetsbord	Sluit hier het PS/2 toetsbord aan.

ACHTERAANZICHT VAN DE (LOKALE) DC-51101-LOCAL



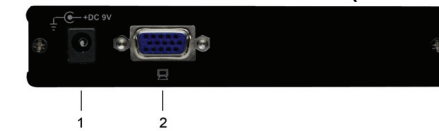
Nr	Component	Beschrijving
1	Netsnoeraansluiting	Sluit hier de stekker van de voedingsadapter.
2	Monitoraansluiting	Sluit hier de VGA-kabel (HD-15) van de monitor aan.
3	Computeraansluiting	Sluit hier de 3-in-1 kabel van de computer aan.

VOORAANZICHT VAN DE (EXTERNE) DC-51101-REMOTE



Nr	Component	Beschrijving
1	CAT.5 aansluiting	Sluit hier de CAT5 kabel aan
2	Indicatorlichtje van de voeding (Power)	Aan wanneer de eenheid ingeschakeld is. Uit wanneer de eenheid uitgeschakeld is. Knipperend wanneer enkel de “lokale eenheid” gebruikt wordt.
3	Indicatorlichtje van de verbinding (Link)	Aan wanneer er een goede verbinding tussen de twee eenheden. Uit wanneer er geen verbinding is naar de lokale eenheid. Knipperend wanneer de lokale eenheid actief is.
4	PS/2 muis	Sluit hier de PS/2 muis aan.
5	PS/2 toetsbord	Sluit hier het PS/2 toetsbord aan.

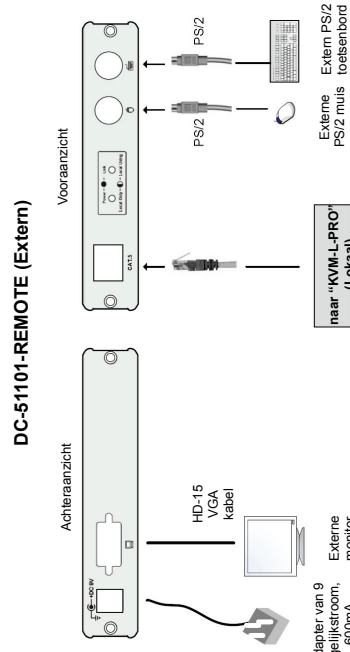
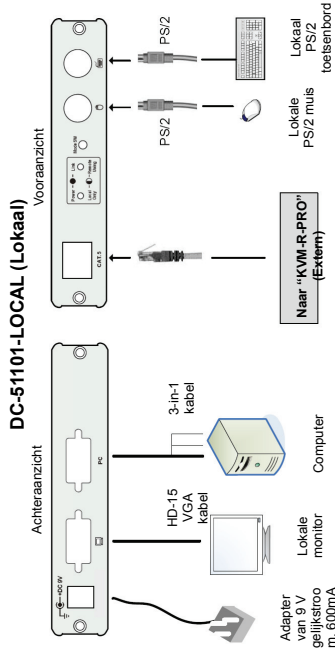
ACHTERAANZICHT VAN DE (EXTERNE) DC-51101-REMOTE



Nr	Component	Beschrijving
1	Netsnoeraansluiting	Sluit hier de stekker van de voedingsadapter.
2	Monitoraansluiting	Sluit hier de VGA-kabel (HD-15) van de monitor aan.

*Opmerking: De indicatorlichtjes van de voeding (Power) en de verbinding (Link) zullen gelijktijdig knipperen wanneer de KVM-E-PRO zich in de “opdrachtmodus” (command) bevindt.

Installatie



1. Sluit het console poort van de computer aan op de lokale eenheid aan de hand van de standaard 3-in-1 kabel. (Sluit eerst de PS/2 muis aan, vervolgens het PS/2 toetsenbord, en tenslotte de VGA-aansluiting.)
2. Sluit de CAT5 kabel aan op de lokale eenheid.
3. Sluit de CAT5 kabel aan op de externe eenheid.
4. Sluit het toetsenbord, de muis, en de monitor aan op de lokale eenheid.
5. Sluit het toetsenbord, de muis, en de monitor aan op de externe eenheid.
6. Zet uw computer en lokale eenheid aan.
7. Controleer de VGA kwaliteit van de monitor. Indien de videokwaliteit onvoldoende is, dient u de sneltoets van de externe eenheid te gebruiken om de videokwaliteit te regelen.

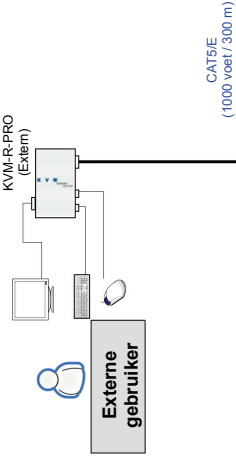
Werking

Verander de sneltoets in de lokale en externe eenheid

Druk tweemaal op de sneltoets (standaardinstelling: Scroll Lock) om de opdrachtmodus te openen, en druk vervolgens op de toets die u wilt gebruiken om het schakelen tussen de eenheden uit te voeren (zie onderstaande tabel). Druk hierna op de toets "ESC" om de opdrachtmodus af te sluiten.

Toets	Functie
Scroll lock	"Scroll lock" is de sneltoets.
Num lock	"Num lock" is de sneltoets.
Shift (links/ rechts)	"Ctrl" (links/rechts) is de sneltoets.

Mode selectieknop van de KVM-E-PRO



De KVM-E-PRO ondersteunt twee modi:

Delen (Share):

- De twee gebruikers (lokale en externe eenheid) kunnen beiden toegang verkrijgen tot een computer. Toegang wordt verleend aan de gebruiker die de computer eerst gebruikt.
- Wanneer de lokale eenheid de computer begint te gebruiken, zal het indicatorlichtje van de verbinding (Link) van de externe eenheid beginnen te knipperen. Op die manier wordt de andere gebruiker er aan herinnerd dat hij de computer nu niet kan gebruiken, en omgekeerd.

Enkel lokale eenheid:

- Enkel de lokale gebruiker kan toegang verkrijgen tot de computer. De externe gebruiker kan de computer niet gebruiken (inclusief video).
 - Het indicatorlichtje van de voeding (Power) van de lokale en externe eenheid zal knipperen. Op die manier wordt de lokale en de externe gebruiker er aan herinnerd dat nu enkel de lokale gebruiker de computer kan gebruiken.
 - Enkel de lokale gebruiker kan de selectiemodi veranderen.
- De Lokale gebruiker kan de modi op twee manieren veranderen:**
- Druk op de drukknop die zich op het voorpaneel van de lokale eenheid bevindt.
 - Druk tweemaal op de sneltoets (standaardinstelling: Scroll Lock) om de opdrachtmodus te openen, en druk vervolgens op de een van de onderstaande toetsen. Druk hierna op de toets "ESC" om de opdrachtmodus af te sluiten.

Toets	Functie
L	Schakel naar de modus "Enkel lokale eenheid".
S	Schakel naar de modus "Delen" (Share).

Videokwaliteit regelen met de externe eenheid

Er zijn twee manieren om de videokwaliteit van de KVM Extender te regelen: **Manueel of Automatisch**. De gebruiker kan de regeling uitvoeren aan de hand van de volgende sneltoetsen.

Druk tweemaal op de sneltoets (standaardinstelling: Scroll Lock) van de externe eenheid om de opdrachtmodus te openen en druk vervolgens op een van de onderstaande toetsen om de video regelfunctie te selecteren. Druk vervolgens op de toets ↑ of ↓ om de waarde te aan te passen. Druk hierna op de toets "ESC" om de opdrachtmodus af te sluiten.

Toets	Functie
A	Regel de videokwaliteit automatisch .
N	Regel de videoversterking .
E	Regel de videovereffening .
R	Regel de rode waarde.
G	Regel de groene waarde.
B	Regel de blauwe waarde.
D	Stel de video-instelling en de sneltoets in op Standaardinstelling .

Opmerking: Alle videoparameters hebben 32

instellingsniveaus. U kunt de toets ↑ of ↓ ook ingedrukt houden om de waarde continu te regelen. Wanneer u het bovenste of onderste instellingsniveau bereikt heeft zult u een lange pieptoon horen.

Oplossen van problemen

1. Indien het indicatorlichtje van de voeding (Power) van de externe eenheid niet aan is, dient u ervoor te zorgen dat de voedingsadapter aangesloten is op de externe eenheid.
 2. Indien er geen video-signaal wordt weergegeven op de monitor:
 - (1) Controleer dan of alle VGA kabels en CAT5 kabels correct aangesloten zijn.
 - (2) Zorg ervoor dat de 3-in-1 kabel aangesloten is op de computer tijdens het opstarten van de computer.
 - (3) Controleer of de voedingsadapter aangesloten is.
 3. Indien het video-signaal onscherp of onduidelijk is, dient u de VGA aansluiting te controleren, of de VGA resolutie te regelen indien u een lange kabel gebruikt. U wordt ten zwaarste aanbevolen een "CAT5 kabel van optimale lengte" te gebruiken om een zo goed mogelijke videokwaliteit te bekomen en geen overbodig lange CAT5 kabels te gebruiken.
 4. Voor computers zonder PS/2 connector, dient u een PS/2-USB adapter op de lokale eenheid te gebruiken.
- Handelsmerken:**
Alle bedrijven, merknamen en productnamen waarnaar in deze gebruiksaanwijzing verwezen wordt, zijn (geregistreerde) handelsmerken die tot hun respectievelijke bedrijven behoren.