



## VIDEO / AUDIO MATRIX SWITCH



(DC-48101)  
4 in- en 4 uitgangen

## GEBRUIKERSHANDLEIDING

### Inhoud van de verpakking -

- DC-48101 video/audio matrix
- 1 gebruikershandleiding
- 1 voedingsadapter van 12V gelijkstroom, 1.25A
- 2 rekrails, 8 schroeven

Indien één van de hierboven vermelde onderdelen in de verpakking ontbreekt, gelieve uw verkoper te contacteren.

## Inleiding

Met de video/audio matrix DC-48101, kunt u de beeld- en geluidsignalen van vier verschillende computers naar 4 verschillende schermen en luidsprekers (of hoofdtelefoenen) schakelen. Aan de hand van de selectieschakelaars op het voorste paneel kunt u gemakkelijk de video/audio signaalbronnen 1 ~ 4 selecteren of uitschakelen.

De Video/Audio matrix is ideaal voor:

- Testbank faciliteiten
- Gegevenscentrum
- Helpdesks
- Video-uitzendingen: Presentaties
- Weergeven van beursnoteringen
- Uurroosters
- Scholen en educatieve faciliteiten

## Kenmerken

- Intelligente functionaliteit.
- Pixel frequentie van 350 MHz.
- Ondersteunt VGA, SVGA, UXGA, en QXGA.
- Ondersteunt Multi-Sync video type, inclusief RGBHV, RGsB, en RGbS.
- Ondersteunt synchrone signalen, inclusief positief, negatief; TTL of 1Vpp niveau.
- Ondersteunt DDC, DDC2, en DDC2B.
- De vier 7-Segment LED indicatoren geven op een handige manier de instelling van de ingangspoort weer.
- De uitgang is compatibel met de VGA-kaart standaard.
- Verlengt het videosignaal tot 65 meter (213 voet).
- Audio frequentierespons van 20Hz~20KHz.
- Met de knoppen op het voorste paneel kunt u gemakkelijk de signaalbronnen 1 ~ 4 en de uitgangen 1 ~ 4 selecteren of de gewenste I/O poorten in- en uitschakelen.
- Kan in cascade geschakeld worden.

## Specificaties

Functie	DC-48101
Video Ingangsconnector	4x HD-15 vrouwelijk
Video uitgangsonnector	4x HD-15 vrouwelijk
Audio ingangsonnector	4x 3.5φ stereosteekker
Audio uitgangsonnector	4x 3.5φ stereosteekker
Selectieschakelaar	10
7-Segment LED	4
Max. resolutie	1920x1440 @ 85 Hz
Pixel Frequentie	350 MHz
Kabelafstand (apparaat tot monitor)	65m (213 voet) max.
Voedingsadapter (min.)	12V gelijkstroom, 1.25A
Behuizing	Metaal
Gewicht	1065 g
Afmetingen (LxBxH)	269x108x42 mm

## Technische gegevens Ingang/uitgangsignaal

Pin #	Signaal
1	Rood video
2	Groen video
3	Blauw video
4	Niet aangesloten
5	Aarding
6	Analoge aard.
7	Analoge aard.
8	Analoge aard.

Pin #	Signaal
9	Niet aangesloten
10	Aarding
11	Niet aangesloten
12	ID1
13	Horizontaal sync
14	Verticaal sync
15	ID3

## VOORAANZICHT



1. Selectieschakelaar
2. 7-segment LED

## ACHTERAANZICHT



1. Netsnoeraansluiting
2. "Audio uitgang" poort
3. "Audio ingang" poort
4. "Video uitgang" poort
5. "Video ingang" poort

## Installatie

1. Schakel de computers, schermen, en luidsprekers uit.
2. Sluit de HD-15 beeld / 3.5φ hoofdtelefoon verlengkabel aan tussen de VGA interface / audiokaart van de computer en de "Video ingang" & "Audio ingang" poort van de video/audio matrix.
3. Sluit de HD-15 beeld / 3.5φ hoofdtelefoon verlengkabel aan tussen de schermen, luidsprekers, of hoofdtelefoenen "Video uitgang" & "Audio uitgang" poort van de video/audio matrix.
4. Sluit de video/audio matrix aan op de netstroom.
5. Zet de computers, schermen, en luidsprekers aan.
6. Regel de selectieschakelaars "Out1", "Out2", "Out3", "Out4", "All", "In1", "In2", "In3", "In4", en "OFF", die zich op het voorste paneel bevinden om de beeld- en audiosignalen op de gewenste schermen en luidsprekers weer te geven.

# Werking

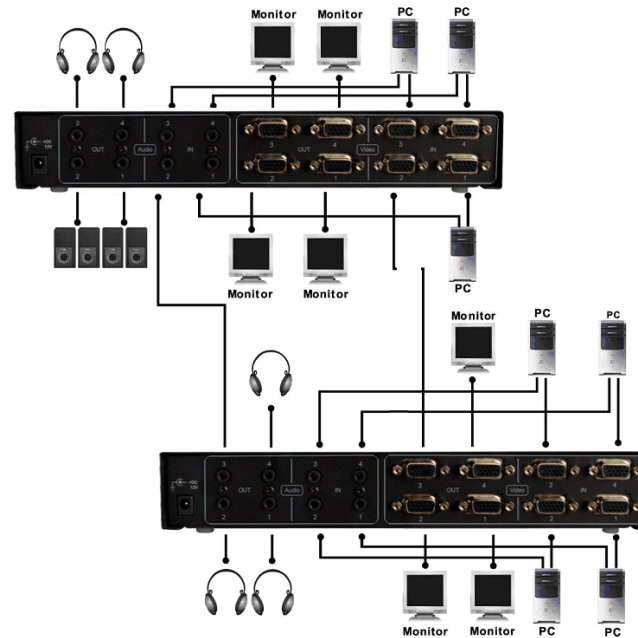
1. Bij het indrukken van de selectieschakelaar "Out1", "Out2", "Out3", of "Out4", zal de overeenkomstige 7-Segment LED gedurende 3 seconden knipperen. Er bestaan drie selectiemethoden:
  - a. Druk binnen 3 seconden op "In1", "In2", "In3", of "In4" om het knipperen van de 7-Segment LED stop te zetten en de ingestelde ingangspoort weer te geven. De uitgangspoort zal naar de overeenkomstige ingangspoort geschakeld worden.
  - b. Druk binnen 3 seconden op "OFF" om het knipperen van de 7-Segment LED stop te zetten en "0" weer te geven. Deze uitgangspoort zal uitgeschakeld worden.
  - c. Indien u binnen 3 seconden op geen enkele knop drukt, zal het knipperen van de 7-Segment LED stopgezet worden en zal de oorspronkelijke instelling van de uitgangspoort weergegeven worden.
  - d. Indien u binnen 3 seconden op "Out1", "Out2", "Out3", of "Out4" drukt, zal de 7-Segment LED van de Uitgang opnieuw gedurende 3 seconden knipperen zodat u vervolgens op "In1", "In2", "In3", "In4", of "OFF" kunt drukken.
2. Bij het indrukken van de selectieschakelaar "All", zullen alle 7-Segment LEDs gedurende 3 seconden knipperen. Er bestaan drie selectiemethoden:
  - a. Druk binnen 3 seconden op "In1", "In2", "In3", of "In4" om het knipperen van alle 7-Segment LEDs stop te zetten en de ingestelde ingangspoorten weer te geven. De uitgangspoorten zullen naar de overeenkomstige ingangspoorten geschakeld worden.
  - b. Druk binnen 3 seconden op "OFF" om het knipperen van alle 7-Segment LEDs stop te zetten en "0" weer te geven. Alle uitgangspoorten zullen uitgeschakeld worden.
  - c. Indien u binnen 3 seconden op geen enkele knop drukt, zal het knipperen van alle 7-Segment LED stopgezet worden en zullen de oorspronkelijke instellingen van de uitgangspoort en weergegeven worden.
  - d. Indien u binnen 3 seconden op "All" drukt, zullen alle 7-Segment LEDs van de Uitgang opnieuw gedurende 3 seconden knipperen zodat u vervolgens op "In1", "In2", "In3", "In4", of "OFF" kunt drukken.

## Opmerking:

- Wanneer de video/audio matrix wordt aangesloten op de netstroom is de initiële instelling van de aansluiting: "Out1" naar "In1", "Out2" naar "In2", "Out3" naar "In3", en "Out4" naar "In4".
- Indien u een DDC monitor aansluit op de video/audio matrix, dan zal de instelling van de DDC monitor ook toegepast worden op de andere monitoren.
- Om een DDC monitor te gebruiken, dient u de volgende aansluitingen te maken: "Video In1" naar "Video Out1", "Video In2" naar "Video Out2", "Video In3" naar "Video Out3", en "Video In4" naar "Video Out4".
- Compatibele monitors: VGA, SVGA, UXGA, QXGA, en Multisync; incompatibele monitors: CGA, EGA, en Mono.

# Werking voor het schakelen in cascade:

1. Om een beeld op meer monitoren weer te geven, dient u een bijkomstige video/audio matrix of een standaard video/audio splitter aan te sluiten.
2. Sluit de HD-15 mannelijke/mannelijke video verlengkabel aan tussen de "Video uitgang" poort van de eerste video/audio matrix en de "Video ingang" poort van de tweede video/audio matrix.
3. Sluit de 3.5φ Stereo mannelijke/mannelijke audio verlengkabel aan tussen de "Audio uitgang" poort van de eerste video/audio matrix en de "Audio ingang" poort van de tweede video/audio matrix..



## Opmerking:

Wanneer u teveel video/audio matrix toestellen in cascade schakelt, kan het gebeuren dat het beeld onstabiel wordt.

## Handelskenmerken:

Alle bedrijven, merknamen en produktnamen, waarnaar verwezen wordt in deze handleiding zijn de handelskenmerken of de geregistreerde handelskenmerken, die tot de respectievelijke bedrijven behoren.