



# MATRICE VIDEO/AUDIO



(DC-47100)  
2 In 2 Out



(DC-47101)  
2 In 4 Out

## MANUALE DELL'UTENTE V1.0 DC-47100 / DC-47101

### Contenuto della confezione-

- 1 Matrice video/audio Digitus DC-47100 o DC-47101
  - 1 manuale dell'utente
  - 1 adattatore di corrente DC 12V 600mA
- Se manca qualche cosa, contattare il venditore.

## Introduzione

Per mezzo della matrice video/audio DC-47100, DC-47101 voi potete mostrare / eseguire svariate immagini / segnali audio su 2,4 monitor / altoparlanti (o cuffie) attraverso 2 PC; nel frattempo i mezzi opzionali per controllare l'immagine del monitor provengono dal PC "A" o PC "B" o semplicemente spegnendo. La matrice Video/Audio è l'ideale per:

- Banchi di prova
- Centri dati
- Tavoli di Guida
- Trasmissioni Video: Presentazioni
- Quotazioni di borsa
- Orari
- Istituti di educazione

## Caratteristiche

- Funzionalità intelligente.
- Con frequenza di pixel di 250 MHz.
- Supporta le risoluzioni VGA, SVGA, UXGA, QXGA.
- Tipi di video Multi-Sync supportati comprendono RGBHV, RGsB, RGSB.
- Sincroni supportati comprendono positivo, negativo; livello TTL o 1Vpp.
- Supporta DDC, DDC2, DDC2B.
- L'output è compatibile con la scheda VGA standard.
- Estende il segnale video fino a 65 metri (213 piedi).
- Risposta Frequenza Audio 20Hz~20KHz.
- Selezione libera da PC  $\bigcirc$ ,A o PC  $\bigcirc$ ,B o spegnendo per mezzo dell'interruttore del pannello frontale.
- Si può affiancare.

## Specificazioni

Funzione	DC-47100	DC-47101
Connettore Input Video	2x HD-15 Femmina	
Connettore Output Video	2x HD-15 Femmina	4x HD-15 Femmina
Connettore input audio	2x 3.5φ Presa Stereo	
Connettore Output Audio	2x 3.5φ Presa Stereo	4x 3.5φ Presa Stereo
Interrutt. di Selezione	2	4
LED Collegati	A (Verde)	2
	B (Rosso)	2
Risoluzione Mass.	1920x1440 @ 85 Hz	
Frequenza Pixel	250 MHz	
Distanza Cavo (Dispositivo a Monitor)	Mass. 65m (213 piedi)	
Adattatore di corrente (Min.)	DC 12V 600mA	
Scocca	Metallo	
Peso	450 g	680 g
Dimensioni (LxLxA)	130x75x42 mm	200x75x42 mm

## Specificazioni tecniche

## Segnale di Input/Output

Pin #	Segnale
1	Video Rosso
2	Video Verde
3	Video Blu
4	NC
5	Terra
6	Terra Analogico
7	Terra Analogico
8	Terra Analogico

Pin #	Segnale
9	NC
10	Terra
11	NC
12	ID1
13	Sync orizzontale
14	Sync verticale
15	ID3

## VEDUTA FRONTALE



- Interruttore di Selezione
- $\bigcirc$ ,A, $\bigcirc$ ,B Collegati

## VEDUTA POSTERIORE



- Presse Corrente Input
- Porta "Audio Out"
- Porta  $\bigcirc$ ,A, $\bigcirc$ ,B "Audio In"
- Porta "Video Out"
- Porta  $\bigcirc$ ,A, $\bigcirc$ ,B "Video In"

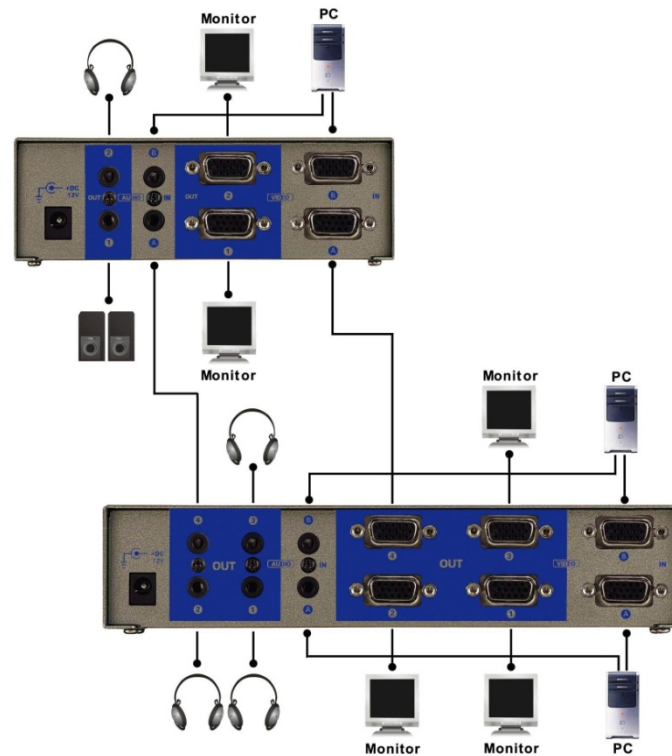
\*Ci sono 2/4 porte per DC-47100 / DC-47101

# Installazione

1. Spegnerne gli interruttori della corrente di PC, monitor e altoparlanti.
2. Usare il cavo di estensione immagine HD-15 / cuffia 3.5φ per collegare interfaccia VGA / scheda audio del PC e presa "Video In" e "Audio In" della matrice video/audio.
3. Usare il cavo di estensione immagine HD-15 / cuffia 3.5φ per collegare monitor, altoparlante o cuffia "Video Out" e "Audio Out" della matrice video/audio.
4. Collegare la matrice video/audio all'alimentazione.
5. Accendere gli interruttori di corrente di PC, monitor e altoparlanti.
6. Controllare l'interruttore del pannello frontale per ottenere che le immagini / l'audio vengano dal PC ○,A (Linked LED "○,A" acceso) o PC ○,B (Linked LED "○,B" acceso) o semplicemente spegnendo. (Linked LED "○,A ○,B" spento)

## Nota:

- Tutte le porte "Video/Audio Out" si collegano con la porta "Video/Audio In" di ○,A quando si accende la matrice video.
- Se installate il Monitor DDC per la matrice video, il resto dei monitor deve avere la stessa risoluzione del Monitor DDC.
- Attraverso la funzionalità del Monitor DDC, la porta "Video In" di ○,A si collegherà con la porta 1 "Video Out" e la porta "Video In" di ○,B si collegherà con la porta 2 "video out".
- I monitor disponibili comprendono i VGA, SVGA, XGA, Multisync e non comprendono i CGA, EGA e Mono.



## Nota:

Anche se vi è permesso di affiancare la matrice video/audio con svariate porte, l'immagine potrebbe diventare instabile se affiancate troppe file di matrici video/audio.

# Operazione per affiancamento:

1. La funzione di mostrare / eseguire diverse immagini / audio su più monitor / altoparlanti, richiede che attacchiate un'altra matrice video/audio o lo splitter video/audio standard.
2. Collegare il cavo di estensione video maschio/maschio HD-15 fra la porta "Video Out" della precedente matrice video/audio e la porta "Video In" dell'ultima matrice video/audio.
3. Collegare il cavo di estensione audio spina Stereo 3.5φ fra la porta "Audio Out" della precedente matrice video/audio e la porta "Audio In" dell'ultima matrice video/audio.

## Marchi:

Tutte le società, marchi, e nomi di prodotti a cui si fa riferimento in questo manuale, sono marchi o marchi registrati che appartengono alle loro rispettive società.