



VIDEO/AUDIO MATRIX



(DC-47100)
2 ingangen 2 uitgangen



(DC-47101)
2 ingangen 4 uitgangen

GEBRUIKERSHANDLEIDING V1.0 DC-47100 / DC-47101

Inhoud van de verpakking -

- 1 Digitus DC-47100 or DC-47101 video/audio matrix
- 1 gebruikshandleiding
- 1 voedingsadapter van 12V gelijkstroom, 600mA

Indien één van de hierboven vermelde onderdelen in de verpakking ontbreekt, gelieve uw verkoper te contacteren.

Inleiding

Met de DC-47100, 8204F video/audio matrix kunt u het beeld en het geluid afkomstig 2 computers naar 2 of 4 monitors en luidsprekers (of hoofdtelefoon) sturen. Aan de hand van het bedieningspaneel kunt u het beeld en geluid van computer "A" of computer PC "B" doorschakelen of de weergave volledig uitschakelen.

De Video/Audio matrix is ideaal voor:

- Testbank faciliteiten
- Gegevenscentrum
- Helpdesks
- Video-uitzendingen:
 - Presentaties
 - Weergeven van beursnoteringen
 - Uurroosters
 - Scholen en educatieve faciliteiten

Kenmerken

- Voorzien van de Intelligent functionaliteit.
- Voorzien van 250 MHz pixelfrequentie.
- Ondersteunt VGA, SVGA, UXGA, QXGA resolutions.
- Ondersteunt Multi-Sync video type, inclusief RGBHV, RGsB, RGBS.
- Ondersteunt synchronous Include positive, negative; TTL or 1Vpp level.
- Ondersteunt DDC, DDC2, DDC2B.
- De uitgang is compatible met een standaard VGA-kaart.
- Verlengt het videosignaal tot op 65 meter (213 voet).
- Audio frequentierespons van 20Hz~20KHz.
- Mogelijk om het beeldsignaal van computer O_A of computer O_B te selecteren of het beeldsignaal uit te schakelen aan de hand van bedieningspaneel.
- Kan in cascade geschakeld worden.

Specificaties

Functie	DC-47100	DC-47101
Video ingangsconnector	HD-15 vrouwelijk x 2	
Video uitgangsconnector	HD-15 vrouwelijk x 2	HD-15 vrouwelijk x 4
Audio ingangsconnector	2x 3.5φ Stereo Jack	
Audio uitgangsconnector	3.5φ stereo aansluiting x 2	3.5φ Stereo aansluiting x 4
Selectieschakelaar	2	4
Linked LEDs	A (groen)	2
	B (rood)	2
Max. resolutie	1920x1440 @ 85 Hz	
Pixelfrequentie	250 MHz	
Kabelafstand (apparatuur tot monitor)	Max. 65 meter (213 voet)	
Voedingsadapter (min.)	12V gelijkstroom, 600mA	
Behuizing	Metaal	
Gewicht	450 g	680 g
Afmetingen (LxBxH)	130x75x42 mm	200x75x42 mm

Technische gegevens Ingang/uitgangsignaal

Pin #	Signaal
1	Rood video
2	Groen video
3	Blauw video
4	Niet aangesloten
5	Aarding
6	Analoge aard.
7	Analoge aard.
8	Analoge aard.

Pin #	Signaal
9	Niet aangesloten
10	Aarding
11	Niet aangesloten
12	ID1
13	Horizontaal sync
14	Verticaal sync
15	ID3

VOORAANZICHT



- Selectieschakelaar "Select"
- Selectieschakelaar computer O_A, O_B "Linked"

ACHTERAANZICHT



- Netsnoeraansluiting
- Poort van de "audio uitgang"
- Poort van de "audio ingang" van computer O_A, O_B
- Poort van de "video uitgang"
- Poort van de "video ingang" van computer O_A, O_B

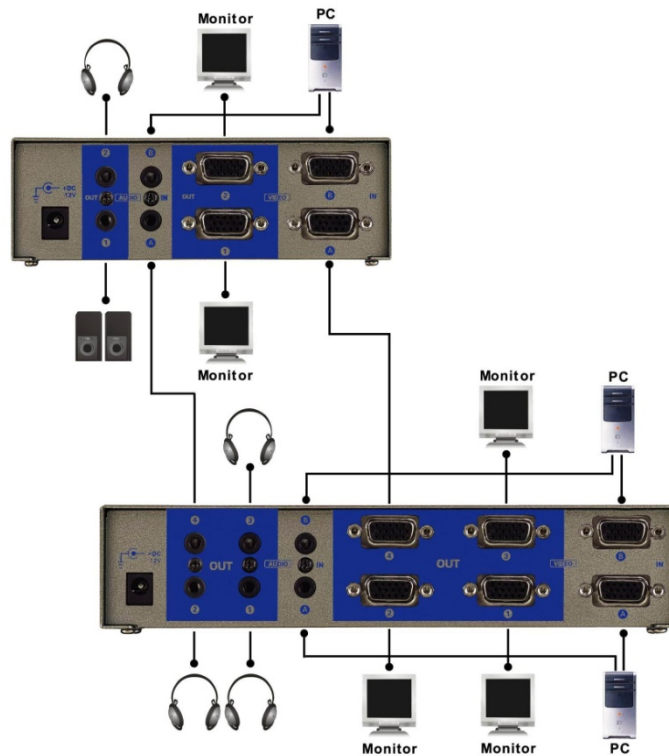
*Het model DC-47100 heeft 2 uitgangspoorten en het model DC-47101 heeft 4 uitgangspoorten

Installatie

1. Schakel alle computers, monitors en luidsprekers uit.
2. Gebruik de HD-15 beeldkabel en de 3.5φ ministecker kabel om de VGA interface en de geluidskaart van de computer aan te sluiten op de "Video ingang" & "Audio ingang" van de video/audio matrix.
3. Gebruik de HD-15 beeldkabel en de 3.5φ ministecker kabel om de "Video uitgang" & "Audio uitgang" van de video/audio matrix aan te sluiten op de monitor, luidspreker, of hoofdtelefoon.
4. Sluit de video/audio matrix aan op de netstroom.
5. Zet alle computers, monitors en luidsprekers aan.
6. Gebruik het bedieningspaneel om het beeld en het geluid afkomstig van computer ○,A (Linked LED "○,A" aan) of computer ○,B (Linked LED "○,B" on) te selecteren of om het beeld en geluid uit te schakelen (Linked LED "○,A ○,B" uit).

Opmerking:

- Bij het aanzetten van de video matrix zullen alle poorten van de "Video/Audio uitgang" doorgeschakeld worden naar de poort van de "Video/Audio ingang" van computer ○,A.
- Indien u een DDC monitor voor de video matrix installeert, dan dienen de andere monitoren ingesteld staan op dezelfde resolutie als deze DDC monitor.
- De functionaliteit van de DDC monitor zal ervoor zorgen, dat de poort van "Video ingang" van computer ○,A doorgeschakeld zal worden naar de poort 1 van de "Video uitgang" en de poort van de "Video ingang" van computer ○,B doorgeschakeld zal worden naar de poort 2 van de "video uitgang".
- Ondersteunde monitors zijn: VGA, SVGA, XGA en Multisync, niet-ondersteunde monitors zijn: CGA, EGA en Mono.



Opmerking:

Wanneer u teveel video/audio matrixes in cascade schakelt, kan het gebeuren dat het beeld onstabiel wordt.

Werking voor het schakelen in cascade:

1. Om het beeld en het geluid naar meer dan twee of vier monitors en luidsprekers door te schakelen, dient u een bijkomstige video/audio matrix aan te sluiten of een standaard video/audio splitter te gebruiken.
2. Sluit de HD-15 mannelijk/manneelk video verlengkabel aan tussen de poort van de "Video uitgang" van de eerste video/audio matrix en de poort van de "Video ingang" van de volgende video/audio matrix.
3. Sluit de 3.5φ ministecker manneelk/manneelk audio verlengkabel aan tussen de poort van de "audio uitgang" van de eerste video/audio matrix en de poort van de "audio ingang" van de volgende video/audio matrix.

Handelskenmerken:

Alle bedrijven, merknamen en produknamen, waarnaar verwezen wordt in deze handleiding zijn de handelskenmerken of de geregistreerde handelskenmerken, die tot de respectievelijke bedrijven behoren.