



# DIVIDOR DE VIDEO



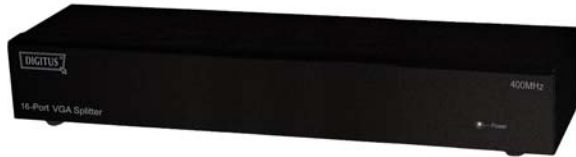
(DC-41110)  
1 dentro 2 fuera



(DC-42110)  
1 dentro 4 fuera



(DC-43110)  
1 dentro 8 fuera



(DC-43115)  
1 dentro 16 fuera

## Manual del usuario

(DC-41110 / DC-42110 / DC-43110 / DC-43115)

### Contenido del paquete -

- 1 Divisor de Video DC-41110 / DC-42110 / DC-43110 o DC-43115
- 1 manual del usuario
- 1 adaptador eléctrico DC 12V 600mA para DC-41110 / DC-42110 / DC-43110 o 1 DC 12V 1.25A para DC-43115
- 2 rieles de estante, 8 tornillos para DC-43115 solamente

De faltar cualquier cosa, favor contactar con su vendedor.

## Introducción

Con el divisor de video DC-41110 / DC-42110 / DC-43110 / DC-43115, Ud. puede usar una PC para visualizar imágenes idénticas en 2,4,8,16 o aún más monitores.

El divisor de video es ideal para:

- Facilidades de banco de prueba
- Centro de Datos
- Escritorio de asistencia
- Sintonía video:
  - Presentación
  - Guardar citas
  - Itinerarios
  - Facilidades de educación

## Características

- Frecuencia de pixel de 400 MHz.
- Extiende el signo video hasta 65 metros (213 pies).
- Apoya DDC, DDC2, DDC2B. (Para puerto de salida video 1)
- Hacerse de cascada.
- Diseño de estante de 1U para VS-8116PF.
- Salida es compatible con la tarjeta standard VGA.

## Especificaciones

Función	DC-41110	DC-42110	DC-43110	DC-43115
Conector Entrada Video (HD-15 Cóncavo)	1	1	1	1
Conector Salida Video (HD-15 Cóncavo)	2	4	8	16
Resolución Máx.	2048 × 1536 60 Hz			
Frecuencia de pixel	400 MHz			
Distancia de cable (Aparato a Monitor)	65 m (213 pies) Máx.			
Tipo de signo	VGA, SVGA, XGA, QXGA, UXGA, Multisync			
Adaptador eléctrico (Min.)	DC 12V 600mA		DC 12V 1.25A	
Caja	Metal			
Peso	420 g	455 g	680 g	1480 g
Dimensiones (LxAxA)	130×75×42 mm		200×75×42 mm	343×105×42 mm

## Especificaciones Técnicas Signo Entrada/Salida

Pinza #	Signo
1	Video rojo
2	Video verde
3	Video azul
4	ID2
5	Tierra
6	Tierra Análogo
7	Tierra Análogo
8	Tierra Análogo

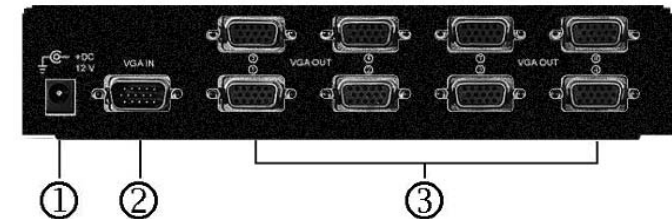
Pinza #	Signo
9	NC
10	Tierra
11	ID0
12	ID1
13	Sync horizontal
14	Sync vertical
15	ID3

## VISTA FRONTAL



1. LED eléctrico

## VISTA TRASERA



1. Portador eléctrico de entrada
2. Puerto "Video Dentro"
3. Puerto "Video Fuera"

\* Existen 2/4/8/16 puertos de salida para DC-41110 / DC-42110 / DC-43110 / DC-43115.

# Instalación

1. Apaga la PC y los monitores.
2. Conecta el cable de extensión de video HD-15 entre la PC y los puertos "video dentro" del divisor.
3. Conecta el cable de extensión de video HD-15 entre los monitores y los puertos "video fuera" del divisor.
4. Conecta el cordón eléctrico y prende el divisor.
5. Prende la PC y los monitores.

## Nota:

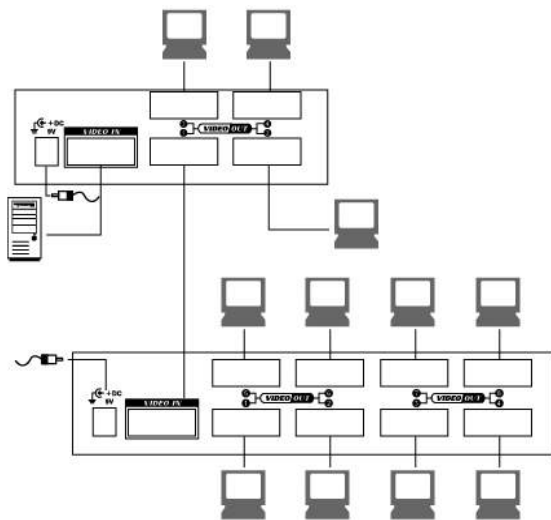
- Si Ud. instala el monitor DDC para el divisor, el resto de los monitores deben tener la misma resolución que el monitor DDC.
- Monitores disponibles incluyen los VGA, SVGA, XGA, QXGA, UXGA, Multisync, e excluye los CGA, EGA, Mono.

# Operación para cascada:

1. Para la función de exhibir imágenes idénticas en más monitores, Ud. puede agregar otro divisor.
2. Conecta el cable de extensión de video HD-15 convexo/convexo entre el puerto de "video fuera" del divisor anterior y el puerto de "video dentro" del divisor después.

## Nota:

Aunque Ud. está permitido de hacer de cascada del divisor con varios puertos, la imagen podría quedar inestable si la cascada viene con muchas gradas de divisores.



Nota: El ejemplo se trata de hacer cascada de divisores de 4 y 8 puertos; sin embargo, Ud. puede hacer cascada del divisor video con un puerto requerido.

## Marcas registradas:

Todas las compañías, nombres de marca y nombres de producto referidos en este manual son marcas registradas de las respectivas compañías.