



VIDEO SPLITSER



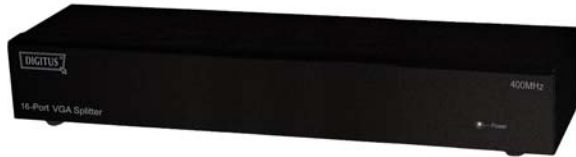
(DC-41110)
1 In 2 Uit



(DC-42110)
1 In 4 Uit



(DC-43110)
1 In 8 Uit



(DC-43115)
1 In 16 Uit

Gebruiksaanwijzing

(DC-41110 / DC-42110 / DC-43110 / DC-43115)

Pakket Inhoud

- 1 DC-41110 / DC-42110 / DC-43110 of DC-43115 Video Splitser
- 1 gebruiksaanwijzing
- 1 spanningsadapter DC 12V 600mA voor DC-41110/ DC-42110 / DC-43110 of 1 DC 12V 1.25A voor DC-43115
- 2 rek rails, 8 schroeven enkel voor DC-43115

Neem contact op met uw leverancier als er iets ontbreekt.

Inleiding

Met de video splitser DC-41110 / DC-42110 / DC-43110 / DC-43115, kan u een PC gebruiken om een identiek beeld op 2,4,8,16 schermen of zelfs meer te vertonen.

De video splitser is ideaal voor:

- Testbank faciliteiten
- Gegevenscenter
- Helpdesk
- Het uitzenden van video:
 - Presentatie
 - Effecten noteringen
 - Tijdstabellen
 - Opleidingsfaciliteiten

Kenmerken

- Met 400 MHz pixel frequentie.
- Verlengt het video signaal tot 65 meter (213 voet).
- Ondersteunt DDC, DDC2, DDC2B. (Voor video uit poort 1)
- Kan in serie geschakeld worden.
- 1U rek ontwerp voor DC-43115.
- De uitgang is compatibel met de standaard VGA kaart.

Specificaties

Functie	DC-41110	DC-42110	DC-43110	DC-43115
Video Ingang Connector (HD-15 Vrouwelijk)	1	1	1	1
Video Uitgang Connector (HD-15 Vrouwelijk)	2	4	8	16
Max. Resolutie	2048 x 1536 60 Hz			
Pixel Frequentie	400 MHz			
Kabelafstand (Toestel tot Scherm)	65 m (213 voet) Max.			
Signaal Type	VGA, SVGA, XGA, QXGA, UXGA, Multisync			
Spanningsadapter (Min.)	DC 12V 600mA			DC 12V 1.25A
Behuizing	Metaal			
Gewicht	420 g	455 g	680 g	1480 g
Afmetingen (LxBxH)	130x75x42 mm	200x75x42 mm	343x105x42 mm	

Technische Specificaties Ingangs- /Uitgangssignaal

Pin #	Signaal
1	Rood video
2	Groen video
3	Blauw video
4	ID2
5	Massa
6	Analoge Massa
7	Analoge Massa
8	Analoge Massa

Pin #	Signaal
9	NC
10	Massa
11	ID0
12	ID1
13	Horizontale Sync
14	Verticale Sync
15	ID3

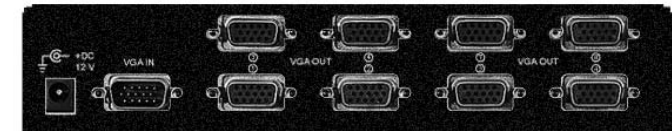
VOORZIJDE



①

1. Spannings-LED

ACHTERZIJDE



①

②

③

1. Ingang spanningsstekker
2. "Video In" Poort
3. "Video Uit" Poort

*Er zijn 2/4/8/16 uit poorten voor DC-41110 / DC-42110/ DC-43110 / DC-43115.

Installatie

1. Zet de PC en de schermen uit.
2. Verbind de HD-15 video verlengkabel tussen de PC en de "video in" poort van de splitser.
3. Verbind de HD-15 video verlengkabels tussen de schermen en de "video uit" poorten van de splitser.
4. Verbind de spanningskabel en zet de splitser aan.
5. Zet de PC en de schermen aan.

Nota:

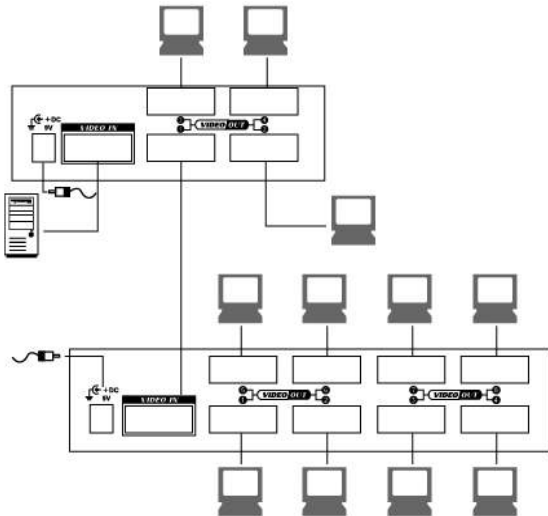
- Indien u het DDC scherm voor de splitser installeert, moeten de andere schermen dezelfde resolutie hebben als het DDC scherm.
- Beschikbare schermen omvatten VGA, SVGA, XGA, QXGA, UXGA, Multisync en sluiten CGA, EGA, Mono uit.

Werking voor serieschakeling:

1. Om een identiek beeld op verscheidene schermen te tonen, moet u nog een andere splitser aansluiten.
2. Verbind de HD-15 mannelijke/mannelijke video verlengkabel tussen de "video uit" poort van de eerste splitser en de "video in" poort van de volgende splitser.

Nota:

Niettegenstaande het toegestaan is om de splitser in serie te plaatsen met verschillende poorten, kan het beeld onstabiel worden als u teveel rijen splitsers in serie schakelt.



P.S.: Het voorbeeld schakelt de 4 en 8 poorten splitsers in serie; u kan echter ook de video splitser in serie schakelen met de gewenste poort.

Handelsmerken:

Alle bedrijven, merknamen en produktnamen waarnaar in deze gebruiksaanwijzing verwezen wordt, zijn (geregistreerde) handelsmerken die tot hun respectievelijke bedrijven behoren.