



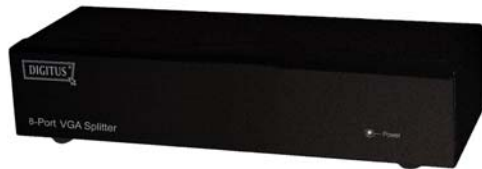
VIDEO SPLITSER



(DC-41100)
1 In 2 Uit



(DC-42100)
1 In 4 Uit



(DC-43100)
1 In 8 Uit

Gebruiksaanwijzing

DC-41100, DC-42100, DC-43100

Pakket Inhoud

- DC-41100, DC-42100 of DC-43100 Video Splitser
- 1 Gebruiksaanwijzing
- 1 spanningsadapter DC 12V 600mA voor DC-41100, DC-42100 of DC-43100

Inleiding

Met de video splitser DC-41100, DC-42100, DC-43100, kan u een PC gebruiken om een identiek beeld op 2,4,8 schermen of zelfs meer, te vertonen.

De video splitser is ideaal voor:

- Testbank faciliteiten
- Gegevenscenter
- Helpdesks
- Het uitzenden van video:
 - Presentatie
 - Effecten noteringen
 - Tijdstabellen
 - Opleidingsfaciliteiten

Kenmerken

- Met 300 MHz pixel frequentie.
- Verlengt het video signaal tot 65 meter (213 voet).
- Ondersteunt DDC, DDC2, DDC2B. (Voor video uit poort 1)
- Kan in serie geschakeld worden.
- De uitgang is compatibel met de standaard VGA kaart.

Specificaties

| Functies | DC-41100 | DC-42100 | DC-43100 |
|--|---------------------------|----------|-----------|
| Video Ingang Connector (HD-15 Mannelijk) | 1 | 1 | 1 |
| Video Uitgang Connector (HD-15 Vrouwelijk) | 2 | 4 | 8 |
| Max. Resolutie | 1920 x 1440 60 Hz | | |
| Pixel Frequentie | 300 MHz | | |
| Kabelafstand (Toestel tot Scherm) | 65 m (213 voet) Max. | | |
| Signaal Type | VGA, SVGA, XGA, Multisync | | |
| Spanningsadapter (Min.) | DC 12V 600mA | | |
| Behuizing | Metaal | | |
| Gewicht | 420 g | 455 g | 680 g |
| Afmetingen (LxBxH) mm | 130x75x42 | | 200x75x42 |

Technische Specificaties Ingangs-/Uitgangssignaal

| Pin # | Signaal |
|-------|---------------|
| 1 | Rood video |
| 2 | Groen video |
| 3 | Blauw video |
| 4 | ID2 |
| 5 | Massa |
| 6 | Analoge Massa |
| 7 | Analoge Massa |
| 8 | Analoge Massa |

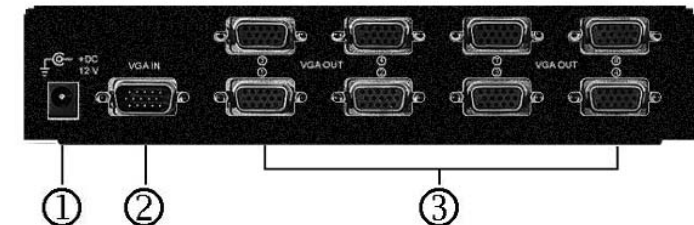
| Pin # | Signaal |
|-------|------------------|
| 9 | NC |
| 10 | Massa |
| 11 | ID0 |
| 12 | ID1 |
| 13 | Horizontale Sync |
| 14 | Verticale Sync |
| 15 | ID3 |

Voorzijde



1. Spannings-LED

Achterzijde



1. Ingang Spanningsstekker
2. "Video In" Poort
3. "Video Uit" Poort

*Er zijn 2/4/8 uit poorten voor DC-41100, DC-42100, DC-43100.

Installatie

1. Zet de PC en de schermen uit.
2. Verbind de HD-15 verlengkabel tussen de PC en de "video in" poort van de splitser.
3. Verbind de HD-15 video verlengkabels tussen de schermen en de "video uit" poorten van de splitser.
4. Verbind de spanningskabel en zet de splitser aan.
5. Zet de PC en de schermen aan.

Nota:

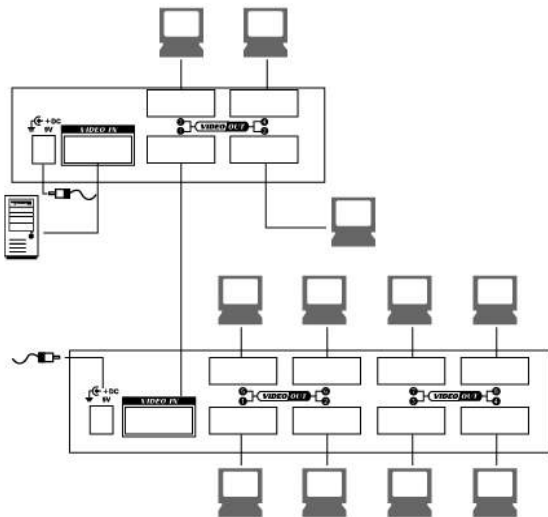
- Indien u het DDC scherm voor de splitser installeert, dan moeten de andere schermen dezelfde resolutie hebben als het DDC scherm.
- Beschikbare schermen omvatten VGA, SVGA, XGA, Multisync en sluiten de CGA, EGA, Mono uit.

Werking voor serieschakeling:

1. Om een identiek beeld op verscheidene schermen te tonen, moet u nog een andere video splitser aansluiten.
2. Verbind de HD-15 mannelijke/mannelijke video verlengkabel tussen de "video uit" poort van de eerste splitser en de "video in" poort van de volgende splitser.

Nota:

Niettegenstaande het toegestaan is om de splitser in serie te schakelen met verschillende poorten, kan het beeld onstabiel worden als u teveel rijen splitsers in serie schakelt.



P.S.: Het voorbeeld schakelt de 4 en 8 poorten splitsers in serie; u kan echter ook de video splitser in serie schakelen met de gewenste poort.

Handelsmerken:

Alle bedrijven, merknamen en produktnamen waarnaar in deze gebruiksaanwijzing verwezen wordt, zijn (geregistreerde) handelsmerken die tot hun respectievelijke bedrijven behoren.