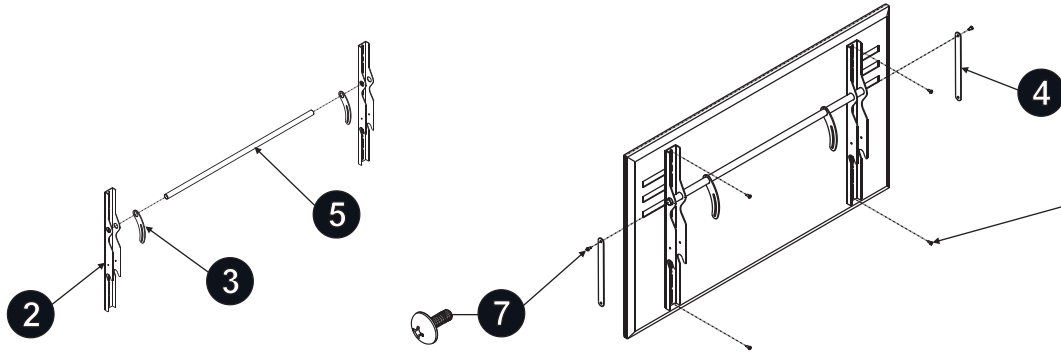


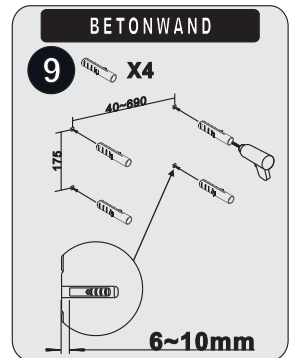
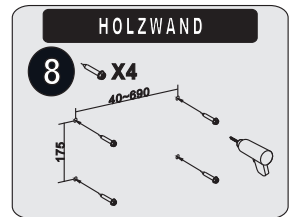
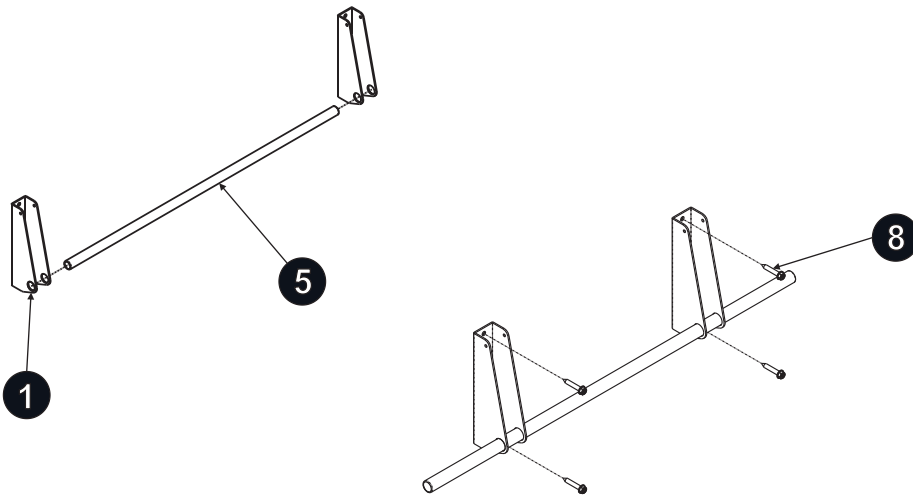
Installation

I. **VORSICHT!** Der Befestigungsarm muss zur korrekten Montage waagrecht stehen.



AUSWAHL	
10+15+16	M4X30
6+16	M5X15
11+16	M5X30
7	M6X15
12	M6X30
13	M8X15
14	M8X40

II. **Achtung:** Bei Verwendung eines Bildschirmlochs sollte der Lochabstand anders gewählt werden.



III.

