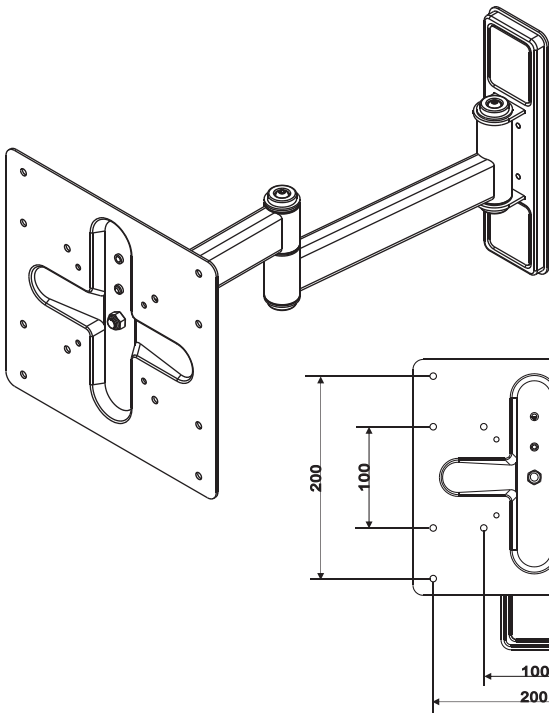
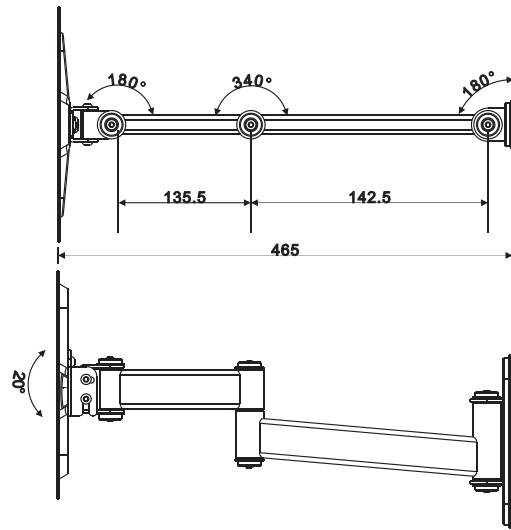


## Datenblatt



1. Trägt Bildschirme bis zu 32" Größe (bis zu 32 kg Gewicht)
2. Für alle Bildschirme, die den VESA-Standard erfüllen: 75 × 75, 100 × 100, 200 × 100, 200 × 200 mm
3. Ausrichtung der waagerechten Ebene: bis zu 20°
4. Anpassung des Neigungswinkels: -5 ... +15°
5. Waagerechte Drehentfernung: ±465 mm



Alle Maßangaben in mm

## Teileliste

### HAUPTBESTANDTEILE

NR.	1	2	3	4	5
TEIL					
STÜCK	1	1	4	4	2

### TEILE FÜR BILDSCHIRMHALTERUNGEN

NR.	6	7	8	9	10	11	12	13	14
TEIL									
STÜCK	4	4	4	4	4	4	1	3	3

### TEILE FÜR WANDHALTERUNGEN

NR.	14	15
TEIL		
STÜCK	4	4

**⚠ ACHTUNG!** Für diese Wandmontage unbedingt die maximale Tragkraft einhalten! Belastungen, die das angegebene Gewicht übersteigen, können die Stabilität herabsetzen und zu Verletzungen führen.

**⚠** Bitte die Abmessungen auf der ersten Seite beachten.

**⚠** Bei Massivsäulen auf eine Mindeststärke von 100 mm achten.

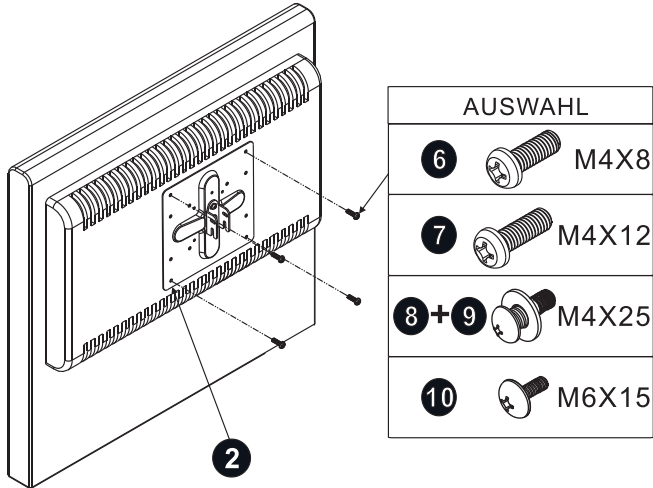
**⚠** Bitte prüfen, ob die Wand für eine Installation stabil genug ist.

**⚠** Es wird empfohlen, den Bildschirm bei der Montage von anderen Personen halten zu lassen.

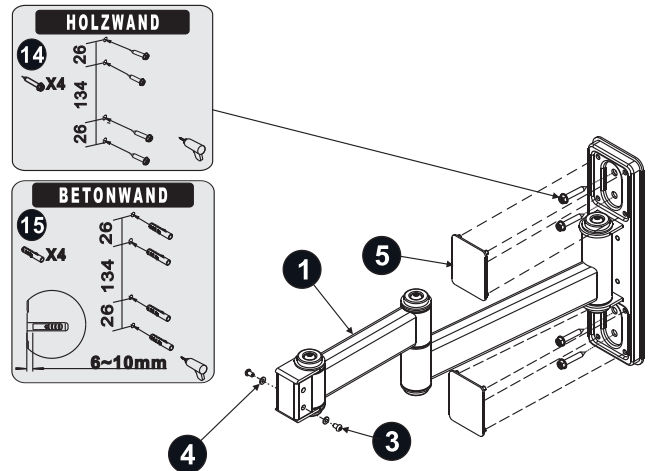
**⚠** Alle Kabel am Bildschirm vorher vom Netz trennen.

## Installation

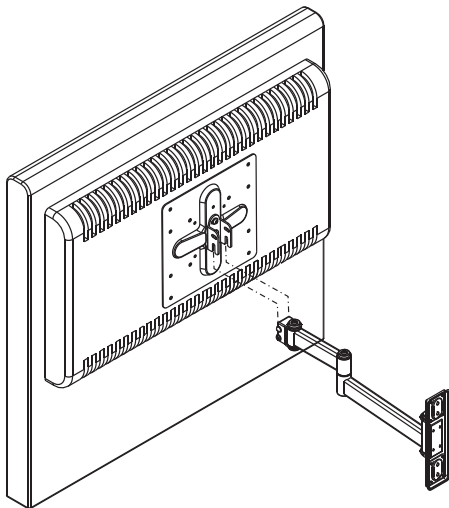
I.



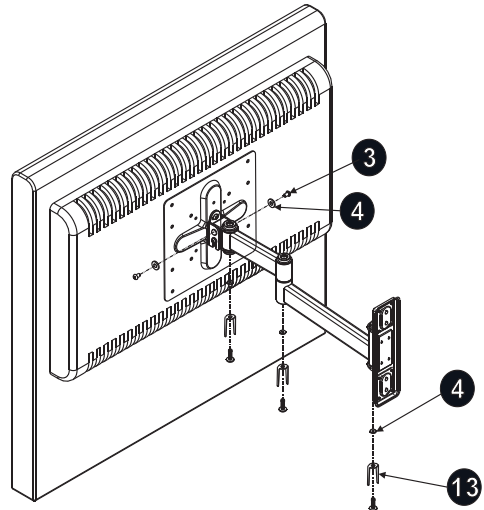
II.



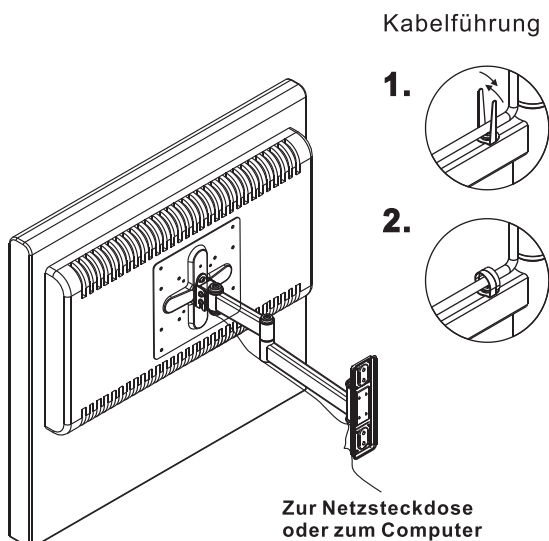
III.



IV.



V.



VI.

