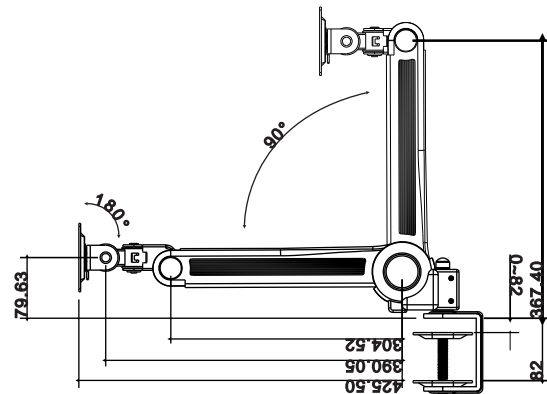
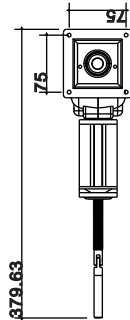
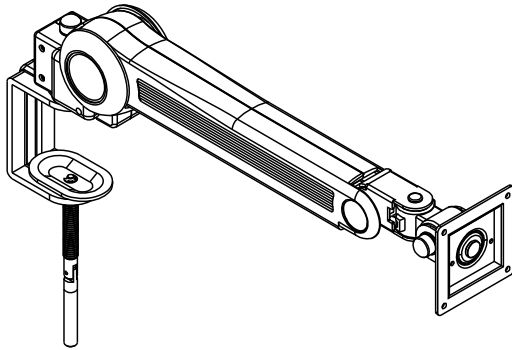


Datenblatt

***Belastbar für LCD-Monitore bis zu 10 kg**



Alle Maßangaben:mm

Teileliste

HAUPTBESTANDTEILE

NR.	1	2	3	4	5	6	7	8
TEIL			 M8	 ø18Xd9				
STÜCK	1	1	1	1	2	1	1	1

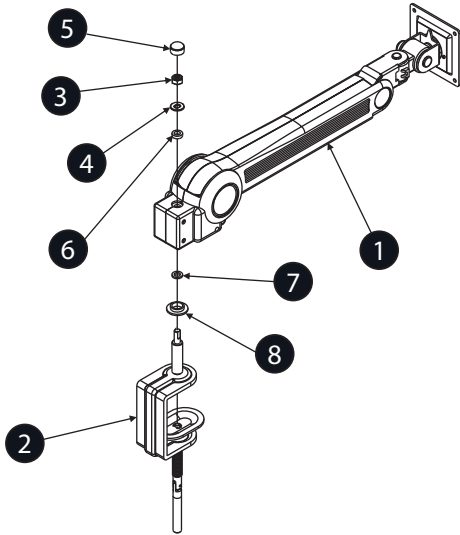
TEILE FÜR TV-HALTERUNGEN

NR.	9	10	11
TEIL		 M4X8	
STÜCK	1	8	1

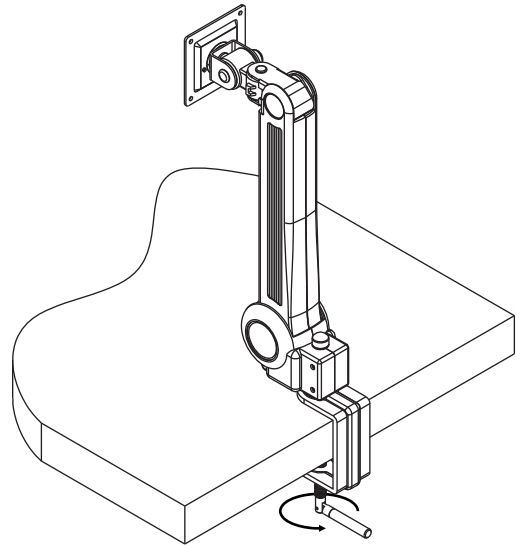
- Bitte die Abmessungen auf der ersten Seite beachten.
- Die Tischplatte in einer stabilen Stärke (über 10 mm) wählen.
- Prüfen, ob der Schreibtisch für eine Installation stabil genug ist.
- Es wird empfohlen, den Monitor bei der Montage von anderen Personen halten zu lassen.
- Alle Kabel am TV-Gerät vorher vom Netz trennen.

Installation

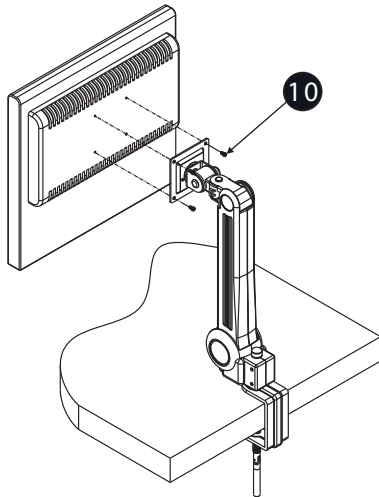
I.



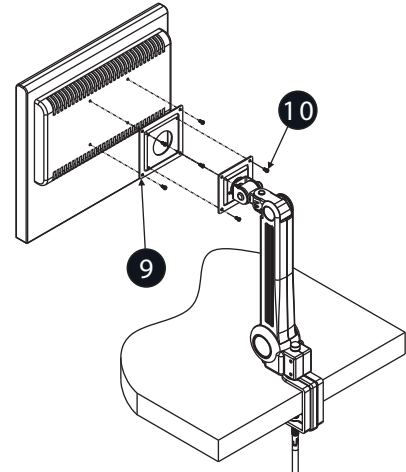
II.



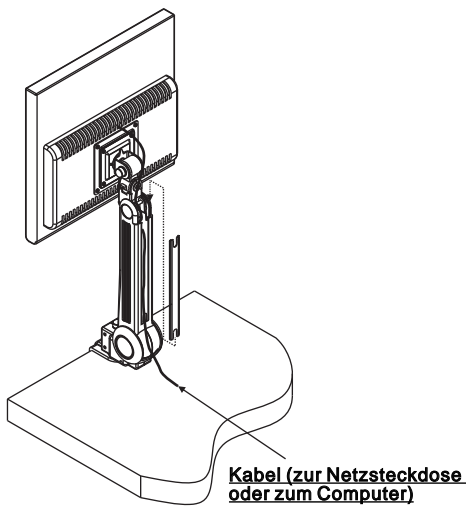
III.



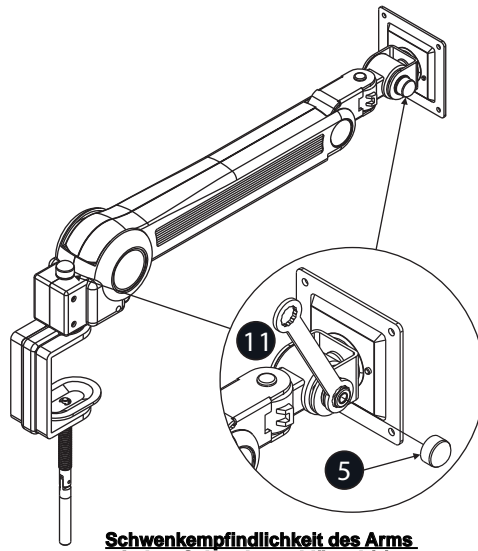
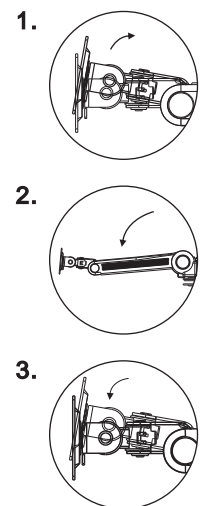
IV. Befestigung des Halterungswinkels mithilfe der 100x100-mm-Lochschablone



V.



Höhe einstellen



Schwenkempfindlichkeit des Arms mit dem Schraubenschlüssel (6) testen