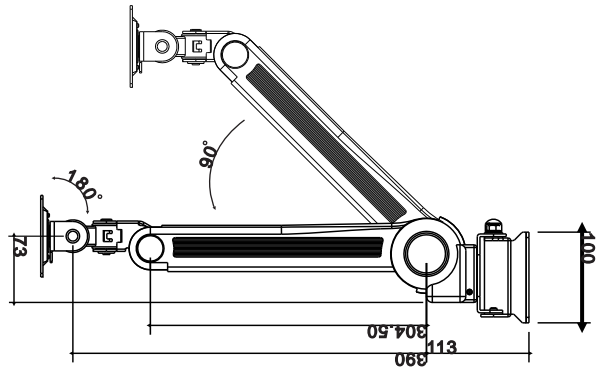
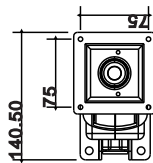
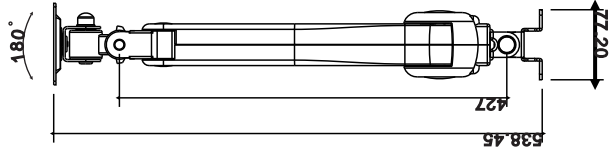
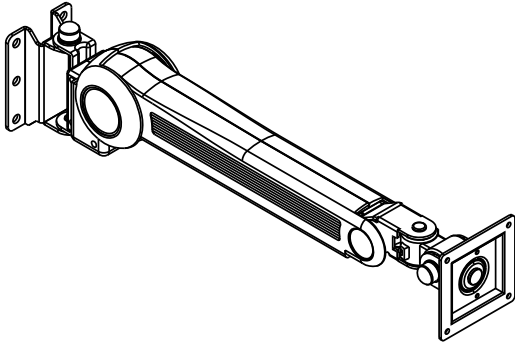


## Datenblatt

\*Belastbar für LCD-Monitore bis zu 10 kg



Alle Maßangaben: mm

## Teileliste

### HAUPTBESTANDTEILE

NR.	1	2	3	4	5	6
TEIL						
STÜCK	1	3	1	1	2	1
		φ20Xd8	M8	φ18Xd9		

### TEILE FÜR TV-HALTERUNGEN

NR.	7	8	9
TEIL			
STÜCK	1	1	8
		M8	M4X8

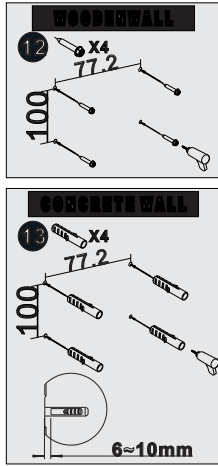
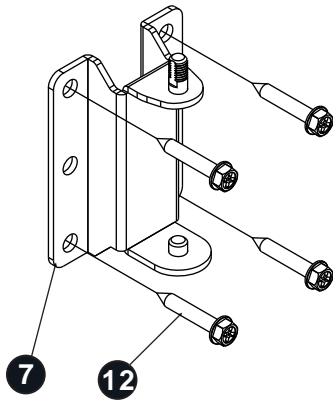
### TEILE FÜR WANDHALTERUNGEN

NR.	10	11
TEIL		
STÜCK	4	4

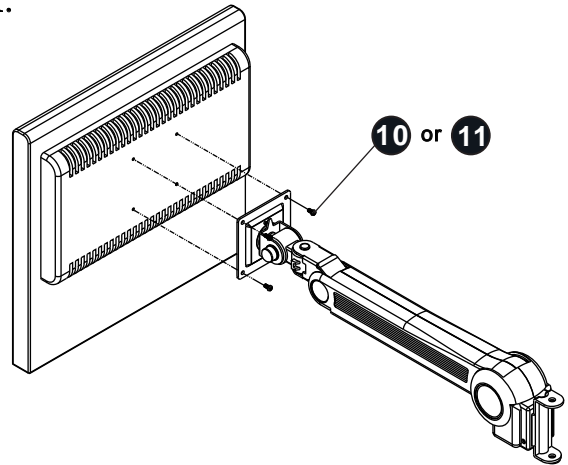
- Bitte die Abmessungen auf der ersten Seite beachten.
- Die Tischplatte in einer stabilen Stärke (über 10 mm) wählen.
- Bitte prüfen, ob der Schreibtisch für eine Installation stabil genug ist.
- Es wird empfohlen, den Monitor bei der Montage von anderen Personen halten zu lassen.
- Alle Kabel am TV-Gerät vorher vom Netz trennen.

**Installation**

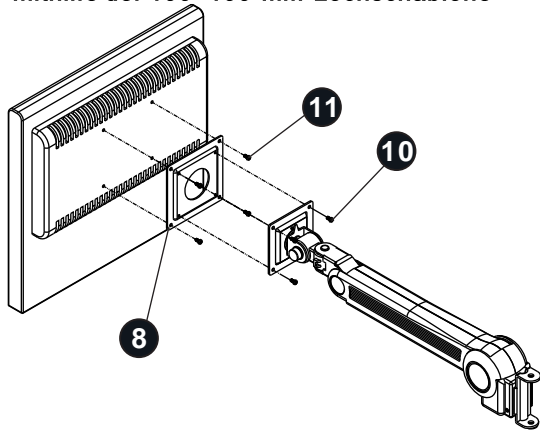
**I.**



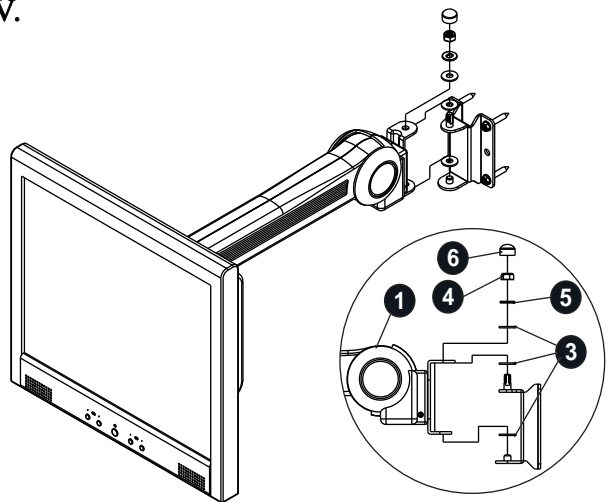
**II.**



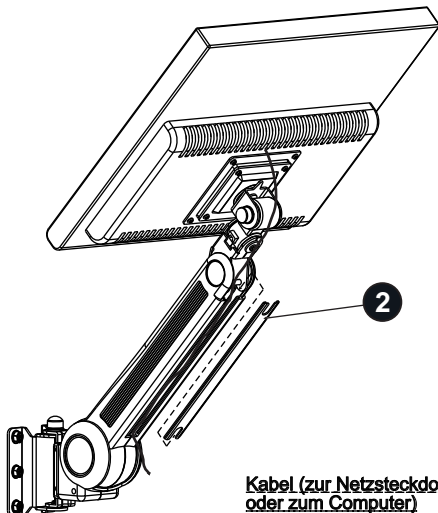
**III. Befestigung des Halterungswinkels mithilfe der 100x100-mm-Lochschablone**



**IV.**

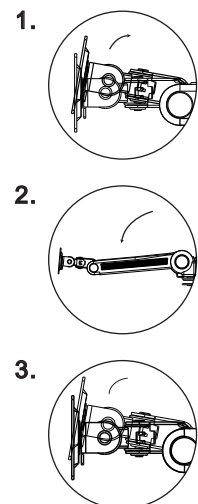


**V.**



**Kabel (zur Netzsteckdose oder zum Computer)**

**Höhe einstellen**



**Schwenkempfindlichkeit des Arms mit dem Schraubenschlüssel testen**

