



BLUETOOTH 2.0 ALUMINIUM-HEADSET

Bedienungsanleitung (DA 30111)

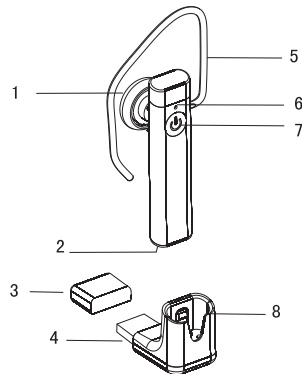
Das Bluetooth-Headset sollte mit einem Gerät, das die kabellose Bluetooth-Technologie unterstützt, genutzt werden. Das erlaubt Ihnen, jederzeit und überall Ihre Anrufe zu tätigen. Lesen Sie bitte diese Bedienungsanleitung sorgfältig durch, bevor Sie das Headset nutzen. Lesen Sie bitte auch die Bedienungsanleitung Ihres Mobilgerätes hinsichtlich der Bluetooth-Funktion durch und beachten Sie diese wichtigen Sicherheits- und Wartungsinformationen. Halten Sie bitte das Headset von Kindern fern.

Technische Daten

Bluetooth-Spezifizierung	V2.0+EDR
Unterstützte Bluetooth-Formen	Headset, Freisprecheinrichtung
Leistungsübertragung	Klasse 2
Funktionsbereich	Bis zu 10 Meter
Frequenzbereich	2,4 bis 2,4835 GHz
Batterie	Eingebaute wiederaufladbare 3,7 V/50 mA Li-Polymer-Batterie
Ladespannung	DC 5,0 bis 6,5 V
Ladezeit*	Ungefähr 2 Stunden
Sprechzeit*	Bis zu 3 Stunden
Stand-by-Zeit	Bis zu 50 Stunden
Abmessungen (L-B-H in mm)	53,5 x 13,5 x 6
Gewicht	ca. 6,6 g

* Kann aufgrund von Geräteeinstellungen und Betriebsart durch den Nutzer variieren.

Aufbaubeschreibung



- | | |
|-------------------------|-------------------------------|
| 1. Ohrstück | 5. Ohrbügel |
| 2. Mikrofon | 6. Anzeigeleuchte |
| 3. Ladebuchsenabdeckung | 7. Multifunktions-taste (MFB) |
| 4. USB-Ladebuchse | 8. Ladestation |

Grundfunktionen Aufladen Ihres Headsets

- Laden Sie, bevor Sie das Headset zum ersten Mal benutzen, die Batterie voll auf. Stecken Sie das Headset in die Ladestation und verbinden Sie diese mit einem PC oder USB-Geräten, die USB-Stromversorgung liefern.
- Um das Headset vollständig aufzuladen, benötigen Sie 2 Stunden.
- Die Anzeigeleuchte leuchtet während des Ladevorgangs rot und schaltet nach der vollständigen Aufladung automatisch ab.
- Die Anzeigeleuchte blinkt rot, wenn die Batterieladung des Headsets zur Neige geht (Wenn die Batterie entladen ist, schaltet sich das Headset automatisch ab). Laden Sie bitte, wie oben beschrieben, die Batterie des Headsets von Zeit zu Zeit auf, um die Lebensdauer der Batterie zu verlängern. (Falls Sie das Headset längere Zeit nicht verwendet haben oder die Batterie vollständig entladen ist, leuchtet die Ladeanzeigelampe erst mit einigen Minuten Verspätung auf.)

Anmerkung:

- Verwenden Sie ausschließlich das mitgelieferte Ladegerät/USB-Ladestation/kabel, um das Headset zu laden, andernfalls könnten Gefahren entstehen.
- Versuchen Sie nicht, die eingebaute Batterie zu öffnen, da das zu Schäden am Headset führen kann.
- Falls Sie ein aufgeladenes Headset längere Zeit nicht nutzen, entlädt sich die Batterie selbstständig. Es wird empfohlen, das Headset alle 3 Monate aufzuladen.
- Setzen Sie das Headset keinen extremen Temperaturen aus, da das zu Funktionsbeeinträchtigungen führen kann (empfohlener Temperaturbereich zwischen 15° C und 25° C).
- Setzen Sie das Headset weder Feuer noch Wasser aus.

Einschalten des Headsets

Drücken und Halten Sie im OFF/AUS-MODUS die Multifunktions-taste (MFB) so lange, bis Sie einen kurzen Piepton hören und die Anzeigeleuchte blau blinkt. Das Headset schaltet in den STAND-BY-MODUS.

Ausschalten des Headsets

Drücken und Halten sie im ON/EIN-MODUS die Multifunktions-taste (MFB) so lange, bis Sie einen kurzen Piepton hören und die Anzeigeleuchte erlischt. Das Headset schaltet in den OFF/AUS-MODUS.

Verbinden Ihres Headsets mit einem Bluetooth-Mobiltelefon

1. Versichern Sie sich, dass das Headset ausgeschaltet ist.
2. Drücken und halten Sie die MFB, bis die Anzeigeleuchte abwechselnd blau und rot blinkt, was anzeigt, dass sich das Headset im VERBINDUNGS-MODUS befindet.
3. Aktivieren Sie die Bluetooth-Funktion am Mobiltelefon. Suchen nach Bluetooth-Geräten (siehe hierzu die Bedienungsanleitung des Mobiltelefons).
4. Wählen Sie aus der Gerätereihe in Ihrem Telefon: Headset.
5. Geben Sie den Passwortschlüssel „0000“ ein und bestätigen Sie die Verbindung. Das Headset schaltet in den STAND-BY-MODUS. (Falls das Verbinden innerhalb von 5 Minuten, nachdem der VERBINDUNGS-MODUS aktiviert wurde, nicht abgeschlossen wird, schaltet sich das Headset in den STAND-BY-MODUS. Wiederholen Sie die Schritte zum Verbinden erneut.)
6. Versichern Sie sich, dass die Entfernung zwischen Ihrem Headset und dem Mobiltelefon nicht mehr als 10 Meter beträgt und keine Hindernisse die Übertragung beeinträchtigen. Jetzt können Sie das Headset frei nutzen.

7. Falls das Headset mit Ihrem Mobiltelefon erfolgreich verbunden wurde, aber später wieder getrennt wurde, wird es sich automatisch wieder verbinden, wenn es innerhalb des Funktionsbereichs eingeschaltet wird.

Annehmen/Beenden eines Anruf Einmal MFB drücken

Anruf ablehnen

MFB drücken und 2 Sekunden halten

Sprachwahl

Drücken Sie im STAND-BY-MODUS die MFB einmal. Sagen Sie sofort, wenn Sie den kurzen Piepton hören, den Voice-tag oder Sprachwahlansage. (Versichern Sie sich, dass Ihr Mobiltelefon Sprachwahl unterstützt und Sie den Voice-tag vorher auf Ihrem Telefon aufgenommen haben.)

Wiederwahl der letzten gewählten Nummer

Drücken Sie MFB zwei Mal

Trennen

Schalten Sie das Headset aus oder löschen Sie es im Bluetooth-Menü Ihres Mobiltelefons, wenn Sie das Headset vom Mobiltelefon trennen möchten.

Zusatzbemerkungen

- Laden Sie das Headset in jedem Status für ein Reset voll auf.
- Das Headset schaltet sich automatisch aus, wenn es innerhalb von 25 Minuten nicht mit einem Gerät verbunden werden kann
- Das Headset erzeugt, wenn es erfolgreich funktioniert hat, einen Piepton, der unter Umständen sehr leise sein kann.
- Die oben beschriebenen Funktionen können entsprechend den verschiedenen Geräten differieren.
- Der Hersteller behält sich das Recht der endgültigen Erklärung aller obigen Bemerkungen vor.