



5.1 Multimedia Heimkinosystem



Bedienungsanleitung

(DA-10262)

Bitte vor der Benutzung lesen!

EINLEITUNG

Vielen Dank für den Kauf unseres Multimedia 5.1-Kanal-Lautsprechersystems. Dieses Gerät kann mit Ihrem DVD/VCD-Player (zusätzliches Kabel nötig), CD, MP3, PC, TV und anderen kompatiblen Audiogeräten verwendet werden.

TECHNISCHE DATEN

Modell-Nr: DA-10262

Ausgangsspannung (Gesamt): 30 W

Lautsprecher-System bestehend aus:

- Haupteinheit: 3 Zoll 15 W
- Center: 2,25 Zoll 3 W
- Front / Rear: je (2,25 Zoll 3 W) x 2

Frequenzgang: 30 Hz - 20 kHz

Größe: (Angaben ohne Gewähr):

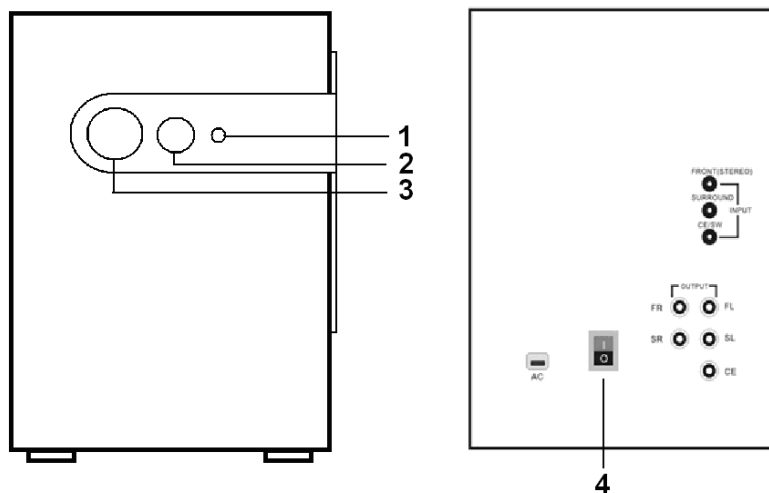
- Haupteinheit: 166 x 214 x 219 mm
- Center: 72 x 71 x 151 mm
- Front / Rear: 72 x 71 x 151 mm

Stromversorgung: Wechselstrom

AUSSTATTUNGSDETAILS

- Schönes klassisches Design
- Subwoofer aus Holz
- Echter 6-Kanal-Ausgang
- Hochwertige Komponenten und ein leistungsstarker Verstärker.
- Kompatibel mit DVD/VCD, CD, MP3, PC, TV.

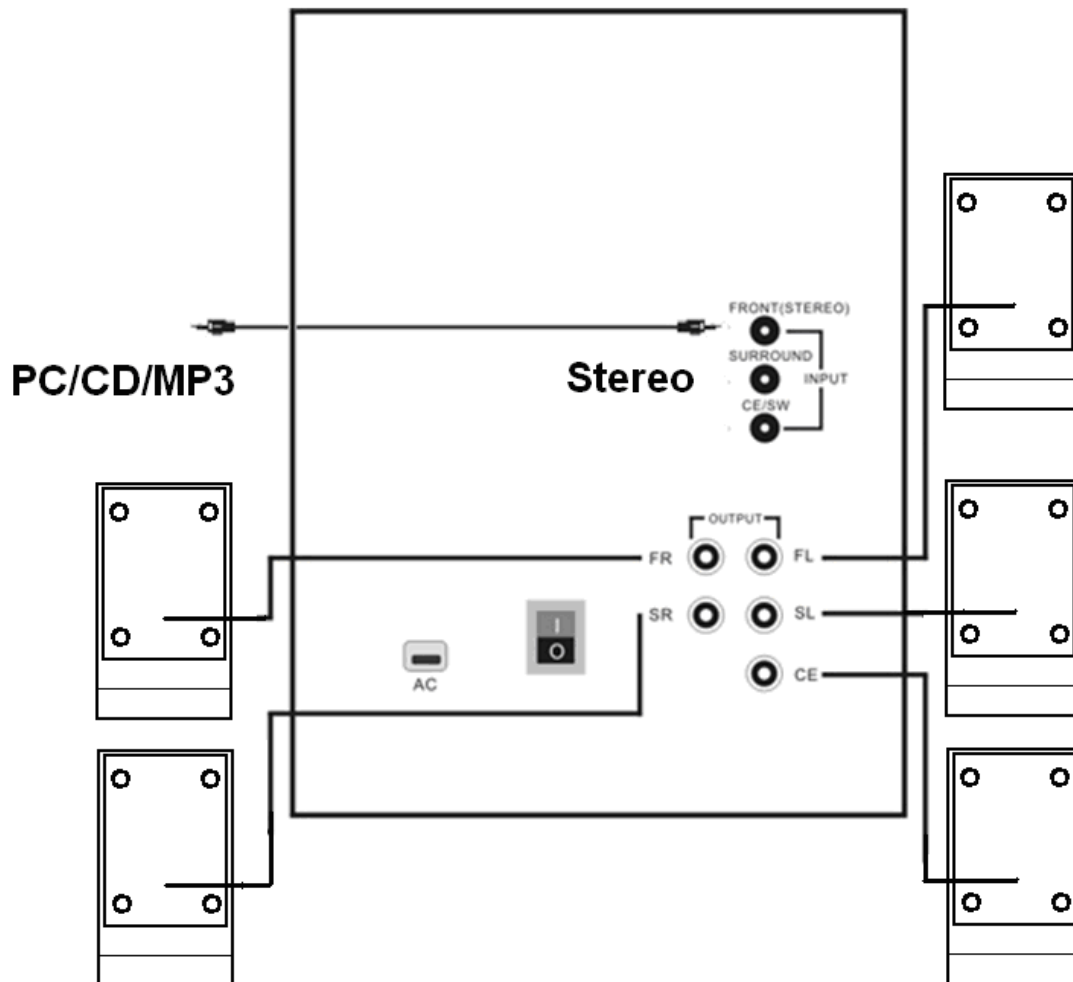
Funktionsbeschreibung des Subwoofers



Subwoofer	Funktion
1. Power-LED	Betriebsanzeige
2. Bass	Steuert das Gesamt-Bass-Volumen des Systems. Drehen im Uhrzeigersinn verstärkt die Bässe und gegen den Uhrzeigersinn vermindert die Bässe.
3. Lautstärke	Dieser Knopf steuert die Gesamtlautstärke des Systems. Drehen im Uhrzeigersinn erhöht die Lautstärke und gegen den Uhrzeigersinn vermindert es die Lautstärke.
4. Netzschalter	Schaltet das System EIN (ON) oder AUS (OFF)

GERÄTEVERBINDUNG

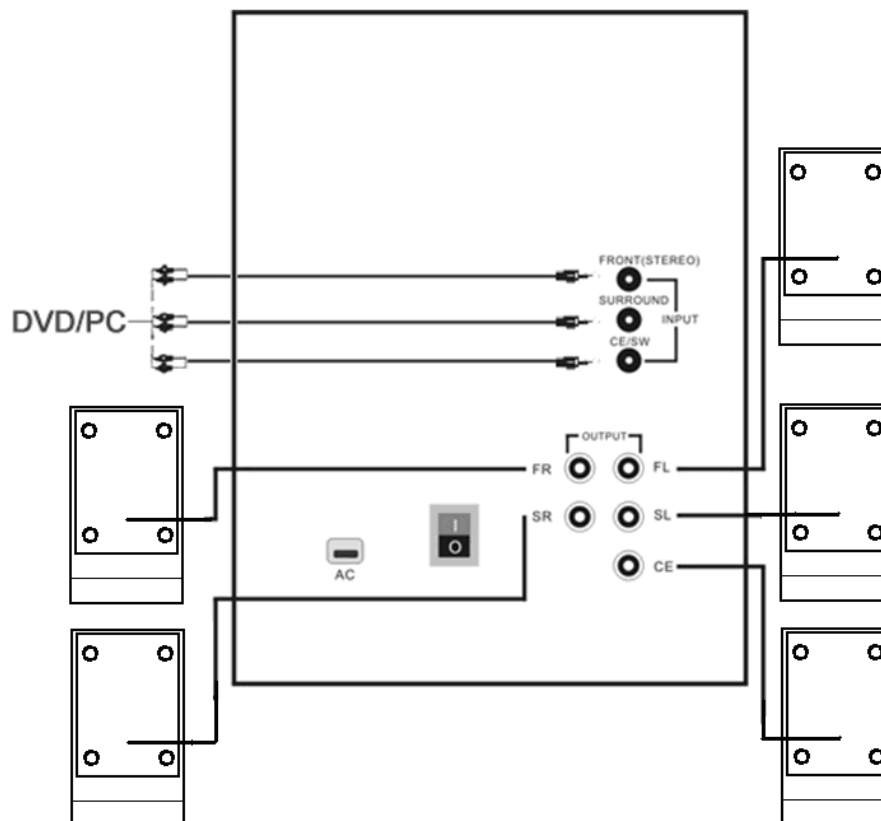
1. Verbindung mit 2-Kanal-Geräten (PC/CD/MP3)



Bitte beachten Sie für den Kabelanschluss die obige Abbildung

- Schritt 1: Verbinden Sie das Gerät (PC/CD/MP3) mit einem 3,5 mm-Stereokabel mit der Stereo-Eingangsbuchse (Input) auf der Rückseite.
- Schritt 2: Verbinden Sie alle Satelliten-Lautsprecher mit dem Lautsprecher-Ausgangsbereich (Output) auf der Rückseite des Subwoofers.
- Schritt 3: Verbinden Sie die Stromversorgung und schalten Sie den Netzschalter auf der Rückseite des Subwoofers ein.

2. Verbindung mit 5.1-Kanal-Geräten (DVD/5.1 Soundkarte des PC)



Bitte beachten Sie für den Kabelanschluss die obige Abbildung

- Schritt 1: Verbinden Sie die Frontkanalausgänge (Output) des Gerätes (DVD) mit einem 3,5 mm-Cinch x2 STEREO-Kabel mit den Frontkanaleingangssteckern (Input) auf der Rückseite. (Beim Anschluss eines PCs an das System verwenden Sie ein 3,5 mm-Stereo-Kabel anstelle eines 3,5mm-Cinch x2 STEREO-Kabels.)
- Schritt 2: Verbinden Sie die hinteren Kanalausgänge des Gerätes (DVD) mit einem 3,5 mm-Cinch x2 STEREO-Kabel mit den hinteren Kanaleingangssteckern auf der Rückseite. (Beim Anschluss eines PCs an das System verwenden Sie ein 3,5 mm-Stereo-Kabel anstelle eines 3,5 mm-Cinch x2 STEREO-Kabels.)
- Schritt 3: Verbinden Sie die Center/Subwoofer-Kanalausgänge des Gerätes (DVD) mit einem 3,5 mm-Cinch x2 STEREO-Kabel mit den Center/Subwoofer-Kanaleingangssteckern auf der Rückseite. (Beim Anschluss eines PCs an das System verwenden Sie ein 3,5 mm-Stereo-Kabel anstelle eines 3,5 mm-Cinch x2 STEREO-Kabels.)
- Schritt 4: Verbinden Sie alle Satelliten-Lautsprecher mit dem Lautsprecher-Ausgangsbereich auf der Rückseite des Woofers.
- Schritt 5: Verbinden Sie die Stromversorgung und schalten Sie den Netzschalter auf der Rückseite des Subwoofers ein.

SICHERHEITSHINWEISE

WICHTIG

- Bitte trennen Sie das System von der Stromversorgung, wenn eine der folgenden Bedingungen besteht:
 1. Das Netzkabel oder der Netzstecker ist abgenutzt oder beschädigt.
 2. Ihr System ist heruntergefallen oder das Gehäuse ist anderweitig beschädigt.
 3. Flüssigkeit ist in das Lautsprechergehäuse eingedrungen.
 4. Ihr System benötigt möglicherweise eine Reparatur.
 5. Ihr System war Regen oder anderer übermäßiger Feuchtigkeit ausgesetzt.

FEHLERBESEITIGUNG

- Wenn während der Installation Ihres Systems Probleme auftreten, kontrollieren Sie zuerst folgende Bedingungen:
 1. Stellen Sie sicher, dass alle Verbindungen zwischen dem System und den Geräten fest sitzen.
 2. Stellen Sie sicher, dass die Stromversorgung eingeschaltet ist.
 3. Wenn eine nicht standardisierte Spielkonsole oder ein Audiogerät angeschlossen ist, konsultieren Sie für die Verbindung bitte die Bedienungsanleitung dieser Geräte.

VORSICHTSMASSNAHMEN

1. Ihr System sollte nicht in der Nähe von Heizquellen, wie Heizgeräten oder Öfen aufgestellt werden.
2. Stellen Sie Ihr Gerät auf eine stabile Oberfläche.
3. Halten Sie das System trocken und vermeiden Sie den Kontakt mit feuchten oder nassen Gegenständen.
4. Lesen Sie die Bedienungsanleitung vor der Installation Ihres Systems sorgfältig durch.
5. Bitte bewahren Sie diese Anleitung für eine spätere Verwendung auf.
6. Folgen Sie bei der Bedienung Ihres Systems den Anweisungen in dieser Anleitung.

REINIGUNG

- Ziehen Sie vor dem Reinigen dieses Produkts den Netzstecker. Verwenden Sie keine flüssigen oder Sprühreiniger. Verwenden Sie ein feuchtes Tuch zum Reinigen.

WARNUNG

- Elektrogeräte können bei falscher Handhabung gefährlich sein.
- Ein Erwachsener muss den Gebrauch dieses oder eines ähnlichen Produkts beaufsichtigen.

